



Характеристики и особенности

Современная концепция котла

- Электрический отопительный котел DACON PTE-M является современным экологичным источником тепла, предназначенным для отопления домов, дач и других объектов
- Электрокотел можно также установить в отопительные системы вместе с котлом, работающим на твердом топливе

Особенности

- Отопление электричеством является экологичным, эстетичным и не требует большого пространства для установки
- 8 типоразмеров электрокотла PTE-M в диапазоне мощностей 4-18 кВт

- Электрокотел можно присоединить к любой схеме центрального или этажного отопления.

Быстрый монтаж и простое обслуживание

- Беспроблемная установка в уже существующие системы
- Простое техническое обслуживание благодаря удобной конструкции

3

Dakon PTE-M



Типоразмер котла	4M	6M	8M	10M	12M	14M	16M	18M
Высота, мм	620							
Ширина, мм	515							
Глубина, мм	245							

Типоразмер котла

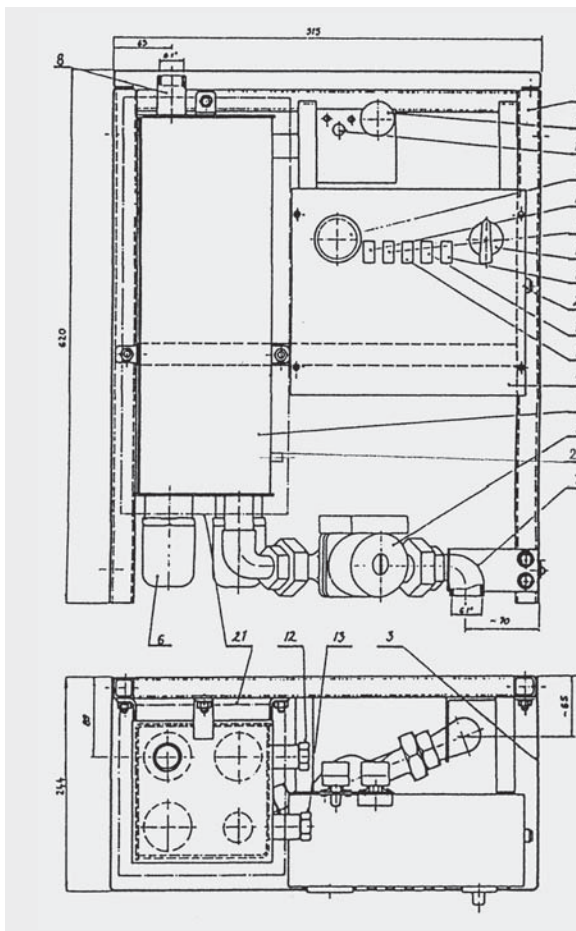
Типоразмер котла	Артикул №	Цена руб.
PTE-4M	VPTEM001	25.516,-
PTE-6M	VPTEM002	25.603,-
PTE-8M	VPTEM003	27.411,-
PTE-10M	VPTEM004	28.027,-
PTE-12M	VPTEM005	28.335,-
PTE-14M	VPTEM006	29.525,-
PTE-16M	VPTEM007	30.010,-
PTE-18M	VPTEM008	30.495,-

Комплектация котла PTE-M

В комплект поставки входит насос.
Расширительный бак и предохранительный клапан заказываются отдельно.

Dakon PTE-M

3



1. Корпус котла
2. Рама
3. Кожух
4. Электрошкаф
5. Насос
6. Отопит. элемент
7. Вход воды
8. Выход воды
9. Котловой термостат
10. Блокировочный термостат
11. Термоманометр
12. Патрубок манометра
13. Патрубок температурных датчиков
14. Понтр. лампочка "сеть"
15. Контр. лампочка "отопление"
16. Контр. лампочка "блокировка"
17. Выключатель 2 уровня мощности
18. Выключатель 3 уровня мощности
19. Главный выключатель
20. Предохранитель
21. Изоляция корпуса котла
22. Датчик давления воды

Тип электродкала DAKON PTE-M	4	6	8	10	12	14	16	18
Общая максимальная потребляемая мощность (кВт)	4,6	6,1	8,1	10,6	12,1	14,1	16,6	18,1
Ток (А) - 3 фазы 3x400/230 В - 1 фаза 1x230 В	6,7 20,2	8,9 26,7	11,9 35,6	15,4 46,3	17,6 52,8	20,5	24	26
КПД (%)	99,1							
Объем воды (дм ³)	9,5							
Напряжение (В) 3 фазы 1 фаза	3x400/230 В, 50 Гц 1x230 В, 50 Гц							
Размеры: ширина (мм)	515							
высота (мм)	620							
глубина (мм)	245							
Присоединительные размеры	DN 25 (G 1")							
Максимальное эксплуат. избыточное давление (кПа)	250 (200 – в системе с котлом типа DOR)							
Макс. температура воды (°C)	95							
Масса (кг)	40							
Теплоноситель	обработанная или дождевая (дистиллированная) вода							
Насос	WILO EARS 20/70 г 4 скорости							
Расширит. бак под давлением	не укомплектован							
Предохранительный клапан	не укомплектован							
Датчик давления воды	укомплектован							
Перекрытие	IP 40							

Типы электрокотлов PTE-M

Отопительные электрокотлы PTE-M подразделяются на:

- одноступенчатые PTE 4M, PTE 6M
- двухступенчатые PTE 8M, PTE 10M, PTE 12M
- трехступенчатые PTE 14M, PTE 16M, PTE 18M.

Первый уровень электрокотла управляется комнатным термостатом. Второй и третий уровни можно включить выключателем, расположенным на панели котла, причем потребляемая мощность электрокотла повышается согласно нижеуказанной таблицы.

Включение уровней определяется требуемой мощностью. Если установленный уровень не может отопить помещение до требуемой температуры, следует включить следующий уровень

ТИП PTE - M	Мощность (кВт)			Общая мощность (кВт)
	1 уровень	2 уровень	3 уровень	
4	4,5	–	–	4,5
6	6,0	–	–	6,0
8	6,0	2,0	–	8,0
10	6,0	4,5	–	10,5
12	6,0	6,0	–	12,0
14	6,0	6,0	2,0	14,0
16	6,0	6,0	4,5	16,5
18	6,0	6,0	6,0	18,0

Присоединение к электросети

В систему подводящей линии электрокотла должен быть установлен выключатель для отключения из сети, у которого расстояние между

рассоединенными контактами у всех полюсов должно быть минимально 3мм.

жестким кабелем типа СYKY в зависимости от потребляемой мощности котла.

- Электроподключение осуществляется

для 3 x 400/230 В		для 1 x 230 В	
тип котла до:	сечение СYKY	тип котла до:	сечение СYKY
12 кВт	2,5 мм ²	4 кВт	4,0 мм ²
16 кВт	4,0 мм ²	6 кВт	6,0 мм ²
18 кВт	6,0 мм ²	10 кВт	10,0 мм ²
		12 кВт	16,0 мм ²



Dakon PTE-M

3

Область применения

- Данный вид отопления применяется в коттеджах, дачах, квартирах и на других объектах с центральным или этажным водяным отоплением.
- Электрокотлы предназначены для установки в обычной среде согласно существующих норм.
- Может применяться как отдельно работающий котел, а также в комбинации с отопительным котлом, работающим на твердом топливе.

Конструкция и особенности котла

- Электрокотел состоит из котлового корпуса, электрошкафа, насоса, фильтра и элементов управления и предохранения. Вышукзанные составляющие размещены в жестяном шкафу на раме, которая прикрепляется к стене с помощью двух держателей.

- В котловой корпус вмонтированы электрические отопительные элементы, от 1 до 8 в зависимости от мощности котла.
- На панели электрошкафа размещены управляющие и сигнализирующие элементы котла.

Комплектация

- В комплект поставки котла PTE-M входит насос, фильтр, руководство по эксплуатации и 2 держателя для крепления котла к стене.

Общие положения

- Работа электрокотла автоматически управляется комнатным термостатом или программным устройством в зависимости от температуры отапливаемого пространства. При включении комнатного термостата

приводятся в действие насос и отопительные элементы котла. После достижения требуемой температуры в помещении комнатный термостат выключит насос и отопительные элементы.

- В случае неисправности котлового термостата систему заблокирует блокировочный термостат. После блокировки можно возобновить функцию котла, устранив помеху и включив ручную блокировочный термостат.
- Со стороны подачи холодной воды перед насосом необходимо установить фильтр (не входит в поставку).
- Котел присоединяется к отопительной системе с помощью резьбового соединения G 1 1/2".
- Котлы PTE-M не могут быть оборудованы встроенным расширительным баком.