



Характеристики и особенности

Современная концепция котла

- Электрический отопительный котел DACON PTE является современным экологичным источником тепла, предназначенным для отопления домов, дач и других объектов.
- Электродкотел можно также установить в отопительные системы вместе с котлом, работающим на твердом топливе.

Особенности

- Отопление электричеством является экологичным, эстетичным и не требует большого пространства для установки.
- 14 типоразмеров электродкотла PTE в диапазоне мощностей 7-60 кВт.
- Электродкотел можно присоединить к любой схеме центрального или этажного отопления.

Быстрый монтаж и простое обслуживание

- Беспроблемная установка в уже существующие системы
- Простое техническое обслуживание благодаря удобной конструкции.

Dakon PTE



Типоразмер котла	7	9	12	15	17	19	22	24	27	30	37	45	52	60
Высота, мм	582										822			
Ширина, мм	822										582			
Глубина, мм	300										300			

Типоразмер котла	Артикул №	Цена руб.
PTE-7 ¹⁾	VPTEM021	33.316,-
PTE-9 ¹⁾	VPTEM022	33.976,-
PTE-12 ¹⁾	VPTEM023	34.637,-
PTE-15 ¹⁾	VPTEM024	35.475,-
PTE-17 ¹⁾	VPTEM025	36.136,-
PTE-19 ¹⁾	VPTEM026	36.930,-
PTE-22 ¹⁾	VPTEM027	37.767,-
PTE-24 ¹⁾	VPTEM028	40.278,-
PTE-27 ¹⁾	VPTEM029	42.966,-
PTE-30 ¹⁾	VPTEM030	47.021,-
PTE-37 ²⁾	VPTEM011	48.162,-
PTE-45 ²⁾	VPTEM012	50.149,-
PTE-52 ²⁾	VPTEM013	53.146,-
PTE-60 ²⁾	VPTEM014	54.645,-

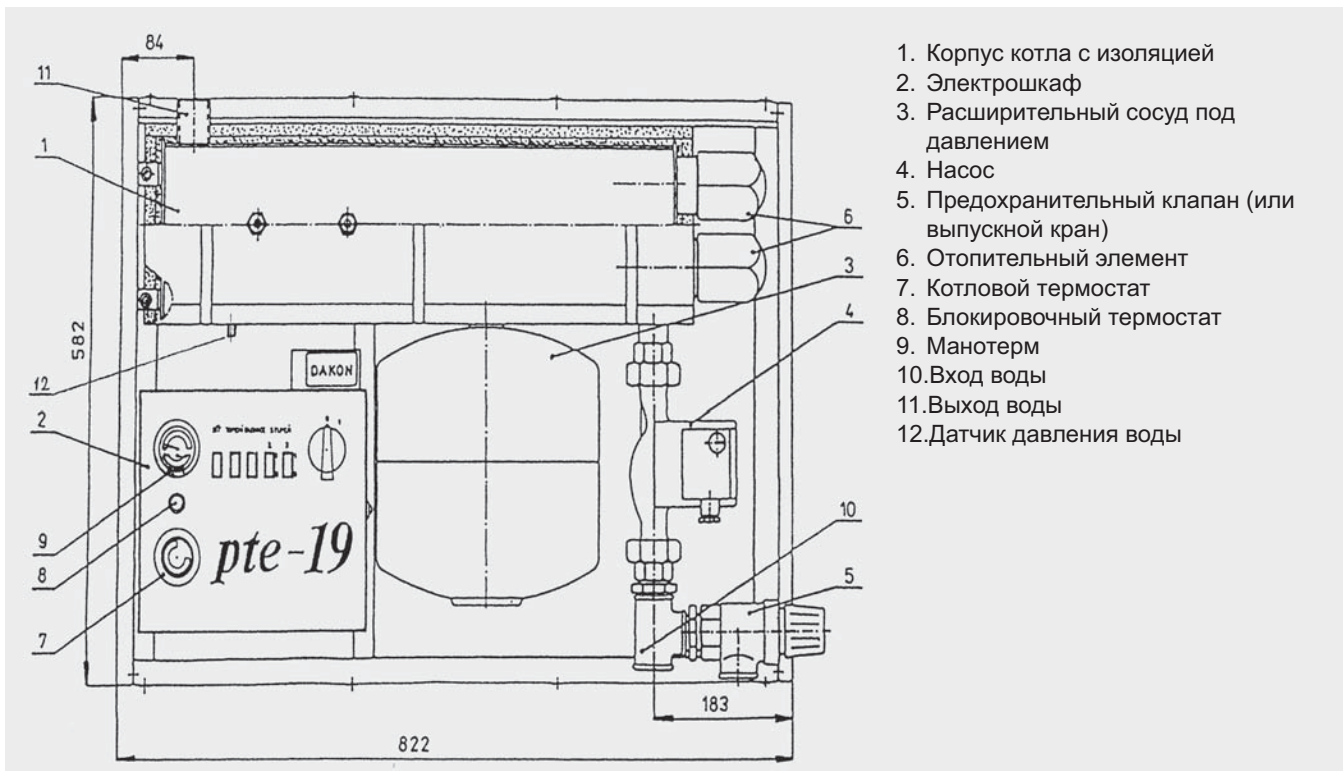
Комплектация котла PTE

¹⁾ В комплект поставки котлов PTE7-30 входит насос, расширительный бак и предохранительный клапан.

²⁾ В комплект поставки котлов PTE37-60 входит насос и фильтр. Расширительный бак и предохранительный клапан заказываются отдельно.

Dakon PTE 7-30

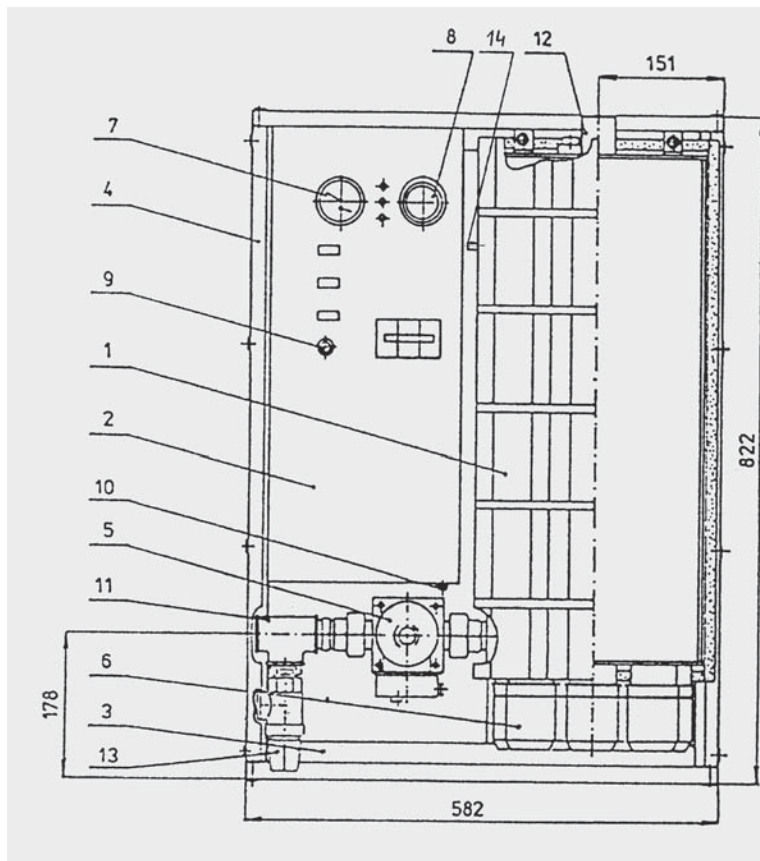
3



1. Корпус котла с изоляцией
2. Электрощкаф
3. Расширительный сосуд под давлением
4. Насос
5. Предохранительный клапан (или выпускной кран)
6. Отопительный элемент
7. Котловой термостат
8. Блокировочный термостат
9. Манотерм
10. Вход воды
11. Выход воды
12. Датчик давления воды

Тип электродкала DAKON PTE	7	9	12	15	17	19	22	24	27	30
Общая максимальная потребляемая мощность (кВт)	7,5	9,0								30,0
Ток (А)		14,0								46,0
КПД (%)						99,1				
Объем воды (дм ³)						13				
Напряжение (В)						3x230/400 В, 50 Гц				
Размеры: ширина (мм)						822				
высота (мм)						582				
глубина (мм)						300				
Присоединительные размеры						DN 25 (G 1")				
Максимальное эксплуат. избыточное давление (кПа)						250 (200 – в системе с котлом типа DOR)				
Макс. температура воды (°С)						95				
Масса (кг)						60				
Теплоноситель						обработанная или дождевая (дистиллированная) вода				
Насос						WILO EARS 20/70 г 4 скорости				
Расширит. бак под давлением						укомплектован				
Предохранительный клапан						укомплектован				
Датчик давления воды						укомплектован				
Перекрытие						IP 40				

Dakon PTE 37-60



1. Корпус котла с изоляцией
2. Электрошкаф
3. Рама
4. Кожух
5. Насос
6. Отопит. элемент
7. Манотерм
8. Котловой термостат
9. Блокировочный термостат
10. Предохранитель
11. Вход воды
12. Выход воды
13. Предохранительный клапан
(в комплект поставки не входит)
14. Датчик давления воды

3

Тип электродкотла DAKON PTE	37	45	52	60
Общая максимальная потребляемая мощность (кВт)	37,6	45,1	52,6	60,1
Максимальная мощность (кВт)	37,2	44,6	52,0	59,5
Ток (А)	57,0	69,0	80,0	92,0
КПД (%)	99,1			
Объем воды (дм ³)	30			
Напряжение (В)	3x230/400 В, 50 Гц			
Размеры:				
ширина (мм)	582			
высота (мм)	822			
глубина (мм)	300			
Присоединительные размеры	DN 40 (G 1 1/2")			
Максимальное эксплуат. избыточное давление (кПа)	250 (200 – в системе с котлом типа DOR)			
Макс. температура воды (°С)	95			
Масса (кг)	67			
Теплоноситель	обработанная или дождевая (дистиллированная) вода			
Насос	WILO EARS 20/70 г 4 скорости			
Расширит. бак под давлением	не укомплектован			
Предохранительный клапан	не укомплектован			
Датчик давления воды	укомплектован			
Перекрытие	IP 40			

Типы электрокотлов PTE

Отопительные электрокотлы PTE подразделяются на:

- одноступенчатые PTE 7;
- двухступенчатые PTE 9, PTE 12, PTE 15;
- трехступенчатые PTE 17, PTE 19, PTE 22, PTE 24, PTE 27, PTE 30, PTE 37, PTE 45;

• четырехступенчатые PTE 52, PTE 60. Первый уровень электрокотла управляется комнатным термостатом. Второй и третий уровни можно включить выключателем, расположенным на панели котла, причем потребляемая мощность электрокотла повышается

согласно нижеуказанной таблицы. Включение уровней определяется требуемой мощностью. Если установленный уровень не может отопить помещение до требуемой температуры, следует включить следующий уровень.

ТИП PTE	Мощность (кВт)				Общая мощность (кВт)
	1 уровень	2 уровень	3 уровень	4 уровень	
7	7,5	–	–	–	7,5
9	7,5	2,0	–	–	9,5
12	7,5	4,5	–	–	12,0
15	7,5	7,5	–	–	15,0
17	7,5	7,5	2,0	–	17,0
19	7,5	7,5	4,5	–	19,5
22	7,5	7,5	7,5	–	22,5
24	15,0	7,5	2,0	–	24,5
27	15,0	7,5	4,5	–	27,0
30	15,0	7,5	7,5	–	30,0
37	15,0	15,0	7,5	–	37,5
45	15,0	15,0	15,0	–	45,0
52	15,0	15,0	15,0	7,5	52,5
60	15,0	15,0	15,0	15,0	60,0

Присоединение к электросети

В систему подводящей линии электрокотла должен быть установлен выключатель для отключения из сети, у которого расстояние между

рассоединенными контактами у всех полюсов должно быть минимально 3мм.

- Электроподключение осуществляется

жестким кабелем типа СКУ в зависимости от потребляемой мощности котла.

Тип котла	сечение СКУ
до 12 кВт	2,5 мм ²
до 17 кВт	4,0 мм ²
до 22 кВт	6,0 мм ²
до 27 кВт	10,0 мм ²
до 30 кВт	16,0 мм ²
PTE 37, PTE 45	25,0 мм ²
PTE 52, PTE 60	35,0 мм ²



Dakon PTE

Область применения

- Данный вид отопления применяется в коттеджах, дачах, квартирах и на других объектах с центральным или этажным водяным отоплением.
- Электрокотлы предназначены для установки в обычной среде согласно существующих норм.
- Может применяться как отдельно работающий котел, а также в комбинации с отопительным котлом, работающим на твердом топливе.

Конструкция и особенности котла

- Электрокотел состоит из котлового корпуса, электрошкафа, насоса, фильтра и элементов управления и предохранения. Вышеуказанные составляющие размещены в жестяном шкафу на раме, которая прикрепляется к стене с помощью двух держателей.
- В котловой корпус вмонтированы электрические отопительные элементы, от 1 до 8 в зависимости от мощности

котла.

- На панели электрошкафа размещены управляющие и сигнализирующие элементы котла.

Комплектация

- В комплект поставки котлов PTE7-30 входит насос, фильтр, расширительный бак 12 литров, предохранительный клапан, руководство по эксплуатации и 2 держателя для прикрепления котла к стене.
- В комплект поставки котлов PTE37-60 входит насос и фильтр, руководство по эксплуатации и 2 держателя для прикрепления котла к стене.

Общие положения

- Работа электрокотла управляется автоматически комнатным термостатом или программным устройством в зависимости от температуры отапливаемого помещения. При включении комнатного термостата

приводятся в действие насос и отопительные элементы котла. После достижения требуемой температуры в помещении комнатный термостат выключит насос и отопительные элементы.

- В случае неисправности котлового термостата система заблокируется блокировочным термостатом. После блокировки можно возобновить функцию котла, устранив помеху и включив ручную блокировочный термостат.
- Со стороны подачи холодной воды перед насосом необходимо установить фильтр (не входит в поставку).
- Для типоразмера PTE37-60 расширительный бак устанавливается вне электрокотла.
- Котел присоединяется к отопительной системе с помощью резьбового соединения G 1 1/2".
- Расширительный бак объемом 12 дм³ отвечает отопительной системе объемом 160 дм³



PTE

Dakon
Настенный · Электрический · Отопительный · 7–60 кВт

3