

Технический паспорт

Специальный газовый
отопительный котел

Logano G334



Конструкция и условия эксплуатации специального газового отопительного котла Logano G334 фирмы Будерус с атмосферным сжиганием газа соответствует требованиям DIN EN 656.

Разрешение ГТН России
№ PPC 03-8953 от 19.06.2003 г.

Сертификат соответствия Госстандарта
России № РОСС DE.АЯ80.В03222

Buderus

Общие сведения

Специальный газовый водогрейный отопительный котел Logano G334 с регулированием температуры котловой воды без требований к минимальной температуре котловой воды.

Отопительные котлы с номинальной производительностью от 71 до 10 кВт для установок с одним котлом и котлы с номинальной теплопроизводительностью от 142 до 260 кВт для установок с двумя котлами, работающими в 2-х или 4-ступенчатом режиме.

Обладает полностью автоматической горелкой с электрическим розжигом, ионизационным контролем пламени и двойным электромагнитным клапаном.

Чистка и техническое обслуживание должны проводиться раз в год

Объем поставки, варианты комплектации

Объем поставки специального газового отопительного котла Logano G334 приведен в таблицах 1 и 2.

Элемент	Количество транспорт. ед.
Котловой блок с горелкой для работы на природном газе E (G20)	1-2
Детали для перенастройки на природный газ LL (G25) и сжиженный газ P (G31)	1
Обшивка котла и теплоизоляция	1-2
Прерыватель тяги	1
Система управления (дополнительная комплектация)	1

Таблица 1. Объем поставки Logano G334 в собранном виде (котловой блок)

Элемент	Количество транспорт. ед.
Котловые секции	1-2
Монтажный материал, горелка для природного газа E (G20) и теплоизоляция	1-2
Обшивка котла и теплоизоляция	1-2
Прерыватель тяги	1
Система управления (дополнительная комплектация)	1

Таблица 2. Объем поставки Logano G334 отдельными секциями

Возможности комбинирования с системами автоматического регулирования и баками-водонагревателями приведены в таблицах 3 и 4.

Logamatic 4211	Для режима программируемой и погодозависимой теплогенерации с переменной температурой теплоносителя, возможность управления Ecostream-котлом
Logamatic 4311/4312	Для режима программируемой и погодозависимой теплогенерации с переменной температурой теплоносителя, возможность управления Ecostream-котлом, а также многокотельными установками
Logamatic 4212	Для режима с постоянной температурой котловой воды или в соединении с надсистемой управления (шкаф управления 4411), а также с автоматикой другого производителя

Таблица 3. Варианты комплектации с системами автоматического регулирования

Logalux ST	Вертикальные баки-водонагреватели, емкостью 400-1000 л.
Logalux LT	Горизонтальные баки-водонагреватели, емкостью 400-6000 л.

Таблица 4. Варианты комплектации с баками-водонагревателями

Технические характеристики

Размеры и подключения Logano G334 приведены на рис. 1 и в таблице 5.

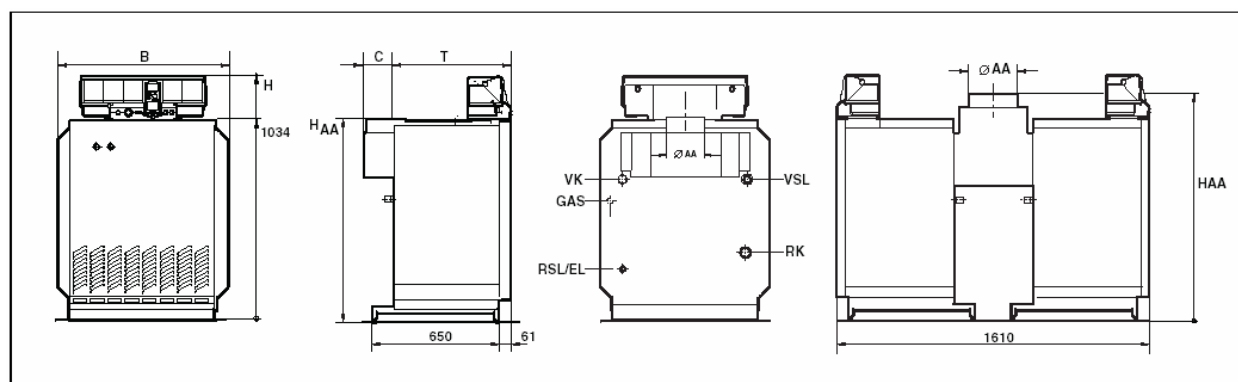


Рис. 1. Отопительный котел Logano G334. Вид спереди, сбоку и сзади.

GAS – подключение газа (R 1¼)

VK – подающая линия отопительного котла (Rp1½)

RK – обратная линия отопительного котла (Rp1½)

VS – подающая линия бака-водонагревателя (Rp1/G1)

EL – слив (R1/G1)

VSL – предохранительная подающая линия (Rp1¼)

RSL – обратная предохранительная линия (R1/G1)

Типоразмер котла	Габаритные размеры, мм			
	B	C	ØAA	HAA
71	880	150	200	1043
90	1060	175	225	1043
110	1240	200	250	1043
130	1420	200	250	1043
142	880	-	250	1162
180	1060	-	300	1182
220	1240	-	360	1182
260	1420	-	360	1182

Таблица 5. Габаритные размеры G334

Подаваемое давление газа (статическое избыточное давление газа относительно атмосферного при его истечении в месте подключения газового прибора) приведено в табл. 6. Максимальное подаваемое давление при работе на природном газе может составлять 25 мбар. Максимальное испытательное давление - 150 мбар.

Тип газа	Номинальное значение, мбар	Полный диапазон, мбар
Природный газ	20	17-25
Сжиженный газ пропан, пропан/бутан	50	42,5-57,5

Таблица 6. Давление газа

Типоразмер котла	Номинальное давление на форсунках, мбар		
	Природный газ Н (G20)	Сжиженный газ пропан P(G31)	Сжиженный газ пропан/бутан В/Р (G30)
71	13,4	28,9	31,7
90	13,4	28,4	31,2
110	14,0	27,3	31,2
130	14,2	32,2	29,8
142	13,4	28,9	31,7
180	13,4	28,4	31,2
220	14,0	27,3	31,2
260	14,2	32,2	29,8

Таблица 7. Номинальное давление на форсунках

Типоразмер котла	Мощность топки, кВт	Потери в состоянии готовности, %**	Температура отходящих газов, °С*	Массовый поток отходящих газов, кг/с*	Содержание CO ₂ , %*	Напор, Па (мин-макс)
71	77,0	1,1	112	0,0563	5,5	3-10
90	98,2	1,0	102	0,0743	5,3	3-10
110	119,7	1,0	107	0,0890	5,4	3-10
130	141,6	1,1	126	0,0970	5,9	3-10
142	154,0	1,1	124	0,0993	6,3	3-10
180	196,4	1,0	117	0,1389	5,7	3-10
220	239,4	1,0	96	0,1913	5,0	3-10
260	283,2	1,1	112	0,2036	5,6	3-10

Таблица 8. Технические характеристики при работе в режиме с полной нагрузкой

Типоразмер котла	Номинальная мощность при частичной нагрузке, кВт	Мощность топки при частичной нагрузке, кВт	Температура отходящих газов, °С*	Массовый поток отходящих газов, кг/с*	Содержание CO ₂ , %*
71-8	40,5	44,0	81	0,0492	3,5
90-10	49,5	54,6	79	0,0611	3,5
110-12	60,2	65,3	73	0,0751	3,4
130-14	70,1	76,2	82	0,0830	3,6

Таблица 9. Технические характеристики при работе в режиме с частичной нагрузкой

* - измерено после предохранителя тяги, при комнатной температуре 20 °С и 1 м соединительной трубы без дымохода

** - при 25 °С комнатной температуры, 75 °С температуры котловой воды и 1 м соединительной трубы без дымохода

Требования к помещению по установке

При установке котла необходимо выдержать приведенные на рис. 2 расстояния от стен. Отопительный котел может быть установлен слева или справа от входной двери.

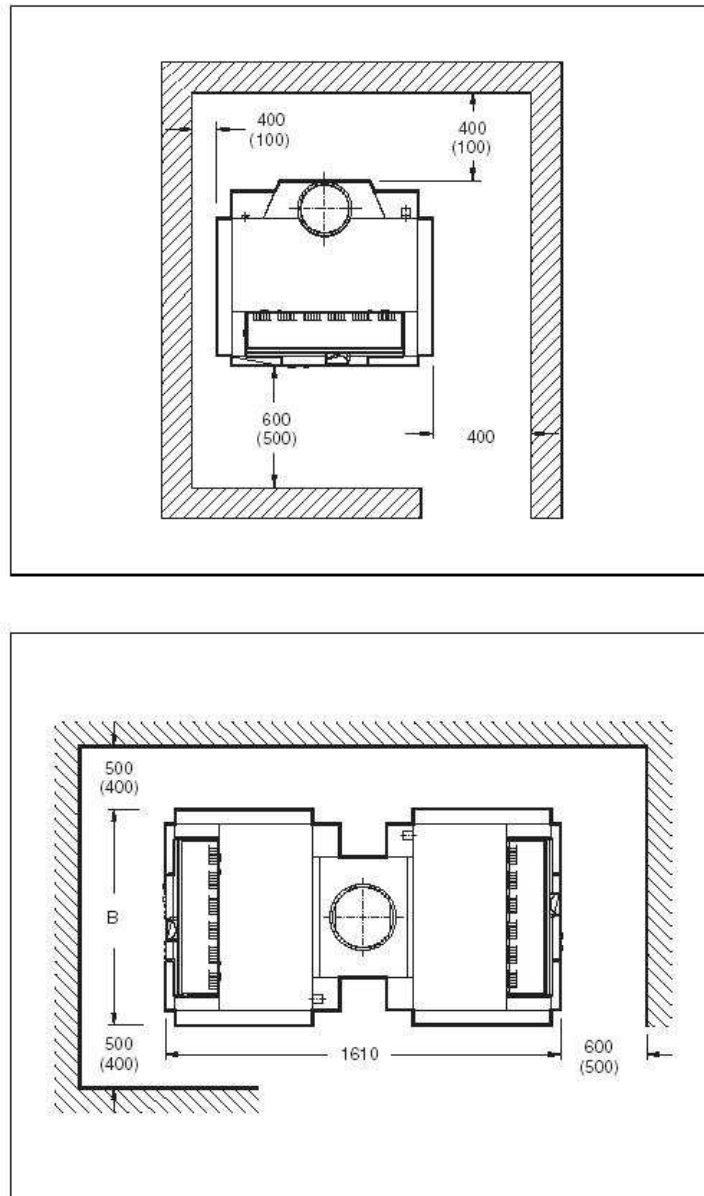


Рис. 2. Помещение для установки котла (расположение слева). Размеры указаны в мм, в скобках – минимальные расстояния.

Основные данные и передача оборудования в пользование

Тип _____	Потребитель _____
Заводской номер _____	Местонахождение _____
Фирма, установившая оборудование _____	
Вышеуказанное оборудование установлено и введено в эксплуатацию согласно техническим нормам, а также правилам строительного надзора и законодательным предписаниям.	Потребителю передана техническая документация. Пользователь ознакомлен с указаниями по технике безопасности, с эксплуатацией и техническим обслуживанием вышеуказанного оборудования.
_____ Дата, подпись фирмы, установившей оборудование	_____ Дата, подпись потребителя

Специализированная отопительная фирма:

Buderus

ООО "Будерус Отопительная Техника"
ул. Котляковская д. 3
115201 Москва, Россия
<http://www.bosch-buderus.ru>
info@bosch-buderus.ru