

**Стальные отопительные котлы
Logano SK425, SK635 и SK735
от 71 до 1950 кВт**

Тепло - это наша стихия

Buderus

Содержание

1	Стальные отопительные котлы Logano SK425, SK635 и SK7353	3
1.1	Конструктивные типы и мощности	3
1.2	Область применения	3
1.3	Характеристики и особенности	3
2	Техническое описание	4
2.1	Комплектация Logano SK425, SK635 и SK7353	4
2.2	Вода в котловом контуре	5
2.3	Проход отопительных газов	5
2.4	Размеры и технические характеристики Logano SK425, SK635 и SK735	6
2.5	Технические параметры Logano SK425, SK635 и SK7353	11
3	Горелка	15
3.1	Выбор горелки	15
3.2	Требования к исполнению горелок	15
4	Правила и условия эксплуатации	16
4.1	Выдержки из положений	16
4.2	Правила эксплуатации сосудов, работающих под давлением, и правила производственной безопасности	16
4.3	Топливо	18
4.4	Требования к условиям эксплуатации Logano SK425, SK635 и SK735	19
4.5	Дополнительные условия эксплуатации при работе на биогазе	20
4.6	Водоподготовка	20
4.7	Воздух для горения	24
5	Регулирование отопления	25
5.1	Система управления Logamatic 4000	25
5.2	Система дистанционного управления Logamatic	26
6	Приготовление воды для горячего водоснабжения	27
6.1	Система приготовления воды для ГВС	27
6.2	Регулирование температуры горячей воды	27
7	Примеры отопительных установок	28
7.1	Указания для всех примеров отопительных установок	28
7.2	Оснащение приборами безопасности по DIN EN 12828 и DIN EN 12953-6	29
7.3	Установка с одним котлом Logano SK425, SK635, SK735 с регулированием котлового контура	32
7.4	Установка с одним котлом Logano SK425, SK635, SK735 с регулированием котлового и отопительного контуров	34
7.5	Установка с одним котлом Logano SK425, SK635 и SK735 с регулированием котлового контура и гидравлической увязкой	36
7.6	Установка с одним котлом Logano SK425, SK635, SK735 с регулированием котлового контура	38
7.7	Установка с одним котлом Logano SK425, SK635, SK735 с регулированием котлового и отопительного контуров	40
7.8	Установка с двумя котлами Logano SK425, SK635, SK735 (возможно в комбинации с котлом Logano SE) с регулированием котлового контура и гидравлической увязкой	42
7.9	Установка с двумя котлами Logano SK425, SK635, SK735 с регулированием котлового и отопительного контуров и с гидравлической увязкой	44
7.10	Установка с двумя котлами Logano SK425, SK635, SK735 с регулированием котлового контура или с регулированием котлового и отопительного контуров	46

7.11	Установка с газовым конденсационным котлом Logano plus SB315 или SB615 и Logano SK425, SK635 или SK735 с регулированием котлового и отопительного контуров	48
8	Комплект поставки и рекомендации по монтажу	50
8.1	Комплект поставки	50
8.2	Рекомендации по монтажу	50
9	Помещение для установки котла	51
9.1	Общие требования к помещению для установки котла	51
9.2	Габаритные размеры котлов Logano SK425, SK635 и SK735	52
9.3	Установочные размеры Logano SK425, SK635 и SK735	53
10	Дополнительное оснащение и комплектующие	54
10.1	Дополнительная комплектация приборами безопасности по DIN EN 12828	54
10.2	Дополнительные устройства для шумоглушения	57
10.3	Другие комплектующие	62
11	Система отвода дымовых газов	64
11.1	Требования	64
11.2	Характеристики дымовых газов в котлах Logano SK425, SK635 и SK7353	64
12	Список сокращений	66

1 Стальные отопительные котлы Logano SK425, SK635 и SK7353

1.1 Конструктивные типы и мощности

Котлы Logano SK425, SK635 и SK735 фирмы Будерус представляют собой технически совершенное отопительное оборудование в диапазоне мощности от 71 до 1950 кВт.

Эти стальные отопительные котлы могут работать с адаптированными дизельными или газовыми вентиляторными горелками.

Кроме того, они пригодны для работы на рапсовом масле и, при определенных условиях (→ глава 4), на биогазе.

Трехходовой принцип прохода горячих газов в котлах Logano SK635 и SK735 обеспечивает оптимальные условия эффективного и экологичного производства тепла.

1.2 Область применения

Стальные отопительные котлы Logano SK425, SK635 и SK735 подходят для работы во всех отопительных системах по DIN EN 12828 и DIN EN 12953-6.

Они используются в том числе для отопления помещений и приготовления горячей воды в многоквартирных домах, коммунальных и промышленных

зданиях, а также для нагрева воды в бассейнах через теплообменник.

Эти котлы могут комбинироваться с баками-водонагревателями Будерус для приготовления воды в контуре ГВС.

1.3 Характеристики и особенности

Высокий стандартизированный коэффициент использования

Большая площадь дополнительных поверхностей нагрева и высококачественная теплоизоляция обеспечивают хорошую теплопередачу, а также низкие потери с дымовыми газами и в состоянии ожидания при эксплуатационной готовности. В результате достигается высокий стандартизированный коэффициент использования 93 % у Logano SK425 и 94 % у Logano SK635 и SK735.

Высокая эксплуатационная надежность

Высококачественный материал, оптимизированная топочная камера, большая площадь дополнительных поверхностей нагрева, а также низкий перепад температур внутри котла обеспечивают необходимую степень эксплуатационной готовности и долгий срок службы оборудования.

Экологическая чистота и низкий выброс вредных веществ

Большая водоохлаждаемая топочная камера с невысокой объемной тепловой нагрузкой создает идеальные условия для низких вредных выбросов, особенно при работе с адаптированной низкоэмиссионной горелкой.

Экономия расходов

Экономичный низкотемпературный режим отопления снижает затраты на топливо.

Простая техника

Поскольку нет особых требований к минимальному объемному расходу, то все стальные отопительные котлы можно просто и без проблем подключать к

отопительной системе. Это снижает не только инвестиционные и эксплуатационные расходы, но и затраты на проектирование.

Простой монтаж

Котлы имеют заводское оснащение всеми необходимыми подключениями. Все комплектующие адаптированы к котлу, что упрощает и ускоряет монтаж.

Компактная конструкция котлов позволяет переносить их по узким транспортным путям и устанавливать в стесненных условиях.

Легкое техническое обслуживание и чистка

Удобный доступ к топочной камере и поверхностям нагрева благодаря большой фронтальной двери. Легкая чистка гладких стальных поверхностей с помощью специального комплекта щеток (дополнительное оборудование).

Стальные отопительные котлы в исполнении Unit

Для всех стальных отопительных котлов могут иметься исполнение Unit с адаптированной газовой или дизельной вентиляторной горелкой. Котлы в исполнении Unit комплектуются как стандартными, так и низкоэмиссионными горелками. Для любых условий эксплуатации имеется исполнение Unit с оптимально согласованными между собой котлом и горелкой.

Значительно снижаются затраты на монтаж и регулировку горелки.

2 Техническое описание

2.1 Комплектация Logano SK425, SK635 и SK7353

Стальные отопительные котлы Logano SK425, SK635 и SK735 проверены по EN 303, имеют допуск к эксплуатации и знак CE. Меры по обеспечению качества по DIN EN ISO 9001 и DIN EN 29001 гарантируют высокое качество изготовления и эксплуатационную надёжность.

Материалы стальных отопительных котлов Будерус соответствует требованиям EN 303. Они обеспечивают безопасную и надёжную работу оборудования. Logano SK425, SK635 и SK735 являются низкотемпературными котлами для работы в режиме плавного регулирования.

Низкотемпературные стальные котлы имеют теплоизоляцию по всему корпусу и внешнюю облицовку, окрашенную в синий цвет (RAL 5015). Толщина теплоизоляции составляет 80 мм. К топочной камере и дополнительным поверхностям нагрева имеется легкий доступ через большую фронтальную дверь, которая может открываться направо или налево.

Мощность котлов

Котлы поставляются следующей мощности:

- Logano SK425 от 71 кВт до 180 кВт
- Logano SK635 от 181 кВт до 555 кВт
- Logano SK735 от 556 кВт до 1950 кВт

Возможна поставка следующего дополнительного оборудования

- системы управления Logamatic 4211, 4212, 4311 и 4312 модульной конструкции
- пластина с отверстиями для крепления дизельной или газовой вентиляторной горелки
- различные комплектующие (→ стр. 62)



4/1 Logano SK425 с системой управления Logamatic 4211



4/2 Logano SK425 с системой управления Logamatic 4311

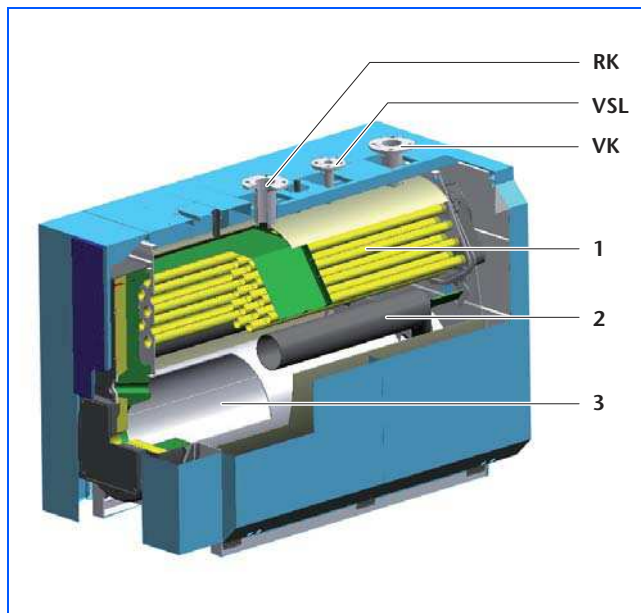
2.2 Вода в котловом контуре

Рассчитанные процессы распределения потока и температуры

С помощью программы, имитирующей процессы в котле, можно вычислить воздействие таких факторов, как подача тепла, расход воды, циркуляция и т. д. В зависимости от них можно рассчитать и поэтапно оптимизировать распределение потоков, температуры и давления в котле. Результаты работы с этой имитирующей работу котла программой реализованы в конструкции стальных отопительных котлов.

Экспликация

- 1 Дополнительные поверхности нагрева
- 2 Трубы 2-го прохода
- 3 Топочная камера
- RK Обратная линия котла
- VK Подающая линия котла
- VSL Подающая предохранительная линия



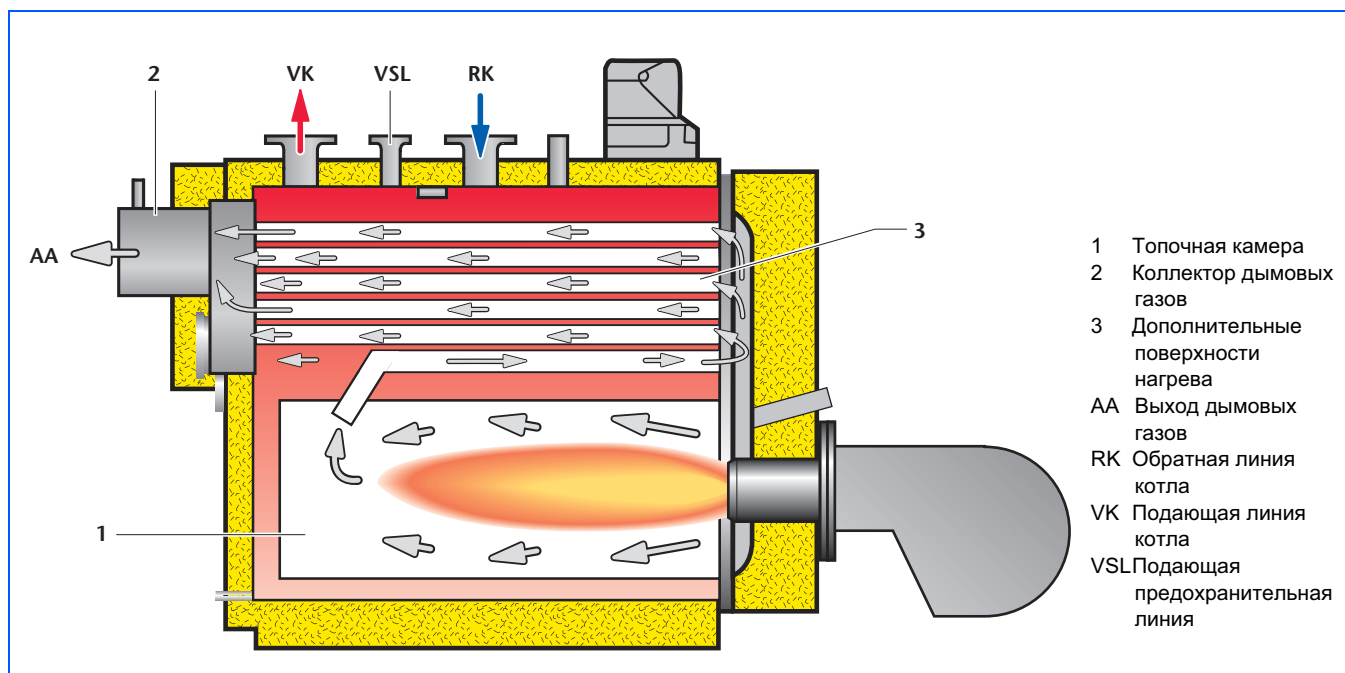
5/1 Проход воды в Logano SK635 и SK735

2.3 Проход отопительных газов

В стальных отопительных котлах Logano SK425, SK635 и SK735 дополнительные поверхности нагрева отбирают максимально возможную тепловую энергию у отопительных газов, причем их температура в результате этого процесса не опускается ниже точки росы. Конструкция и геометрия этих дополнительных

поверхностей обеспечивают высокую теплопередачу от отопительного газа котловой воде.

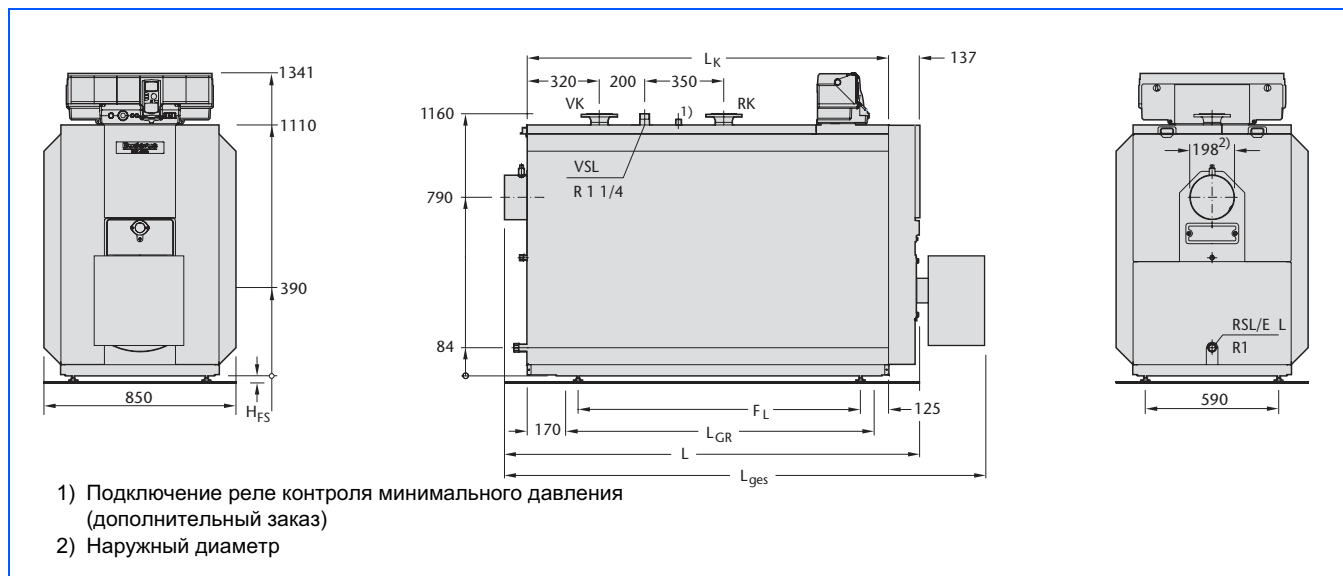
Горячие отопительные газы, уходя из топочной камеры, проходят по второму проходу (кроме Logano SK425) и во фронтальной двери поворачивают к трубам дополнительных поверхностей нагрева. Они проходят по трубам и отдают тепло котловой воде.



5/2 Проход отопительных газов в Logano SK635 и SK735

2.4 Размеры и технические характеристики Logano SK425, SK635 и SK735

2.4.1 Размеры Logano SK425



6/1 Размеры Logano SK425 (мм)

Типоразмер котла			90	120	150	180
Длина ¹⁾	L	мм	1623	1623	1823	1823
	L _к	мм	1400	1400	1600	1600
Максимальная длина с горелкой	L _{ges}	мм	1936	1936	2136	2303
Опорная рама	L _{GR}	мм	1160	1160	1360	1360
Расстояние между опорами	F _L	мм	1050	1050	1250	1250
	H _{FS}	мм	25–60	25–60	25–60	25–60
Топочная камера	длина	мм	1100	1100	1300	1300
	∅	мм	450	450	450	450
Труба горелки	минимальная глубина	мм	195	195	195	195
Подающая линия котла	∅VK	мм	DN50 ²⁾	DN50 ²⁾	DN65 ³⁾	DN65 ³⁾
Обратная линия котла	∅RK	мм	DN50 ²⁾	DN50 ²⁾	DN65 ³⁾	DN65 ³⁾

6/2 Размеры Logano SK425 (технические характеристики → 9/1)

- 1) Установочные размеры → 53/1 и 53/2, минимальные размеры → 52/1
- 2) Квадратный фланец
- 3) Фланец по DIN 2631

2.4.3 Размеры Logano SK735



8/1 Размеры Logano SK735 (мм)

Типоразмер котла			670	830	1020	1260	1575	1950
Длина ¹⁾	L	мм	2498	2498	2834	2834	3066	3276
	L _к	мм	2003	2003	2321	2321	2513	2723
Максимальная длина с горелкой	L _{ges} - дизтопливо	мм	3184	3264	3600	3726	4003	4213
	L _в - дизтопливо	мм	766	937	937	937	937	937
	L _{ges} - газ	мм	3366	3463	3799	3917	4224	4434
	L _в - газ	мм	868	965	965	1083	1158	1158
Ширина ¹⁾	B	мм	1186	1186	1386	1386	1556	1556
Высота ¹⁾	H	мм	2015	2015	2160	2160	2426	2426
	H _к	мм	1785	1785	1930	1930	2196	2196
	H _F	мм	1840	1840	1985	1985	2251	2251
	H _F ²⁾	мм	—	—	1840	1840	2106	2106
	H _{EL}	мм	165	165	148	148	143	143
Опорная рама	L _{GR}	мм	1766	1766	2084	2084	2278	2488
	B _{GR}	мм	970	970	1170	1170	1340	1340
Выход дымовых газов	H _{AA}	мм	1370	1370	1480	1480	1666	1666
	∅D _{AA}	мм	297	297	357	357	397	397
Топочная камера	длина	мм	1680	1830	2170	2170	2380	2590
	∅	мм	685	685	784	784	882	882
Труба горелки	минимальная глубина	мм	330	330	345	345	385	385
Дверца горелки	L _T	мм	314	314	329	329	369	369
	H _в	мм	550	550	585	585	625	625
Подающая линия котла ³⁾	∅VK	мм	DN125	DN125	DN150	DN150	DN150	DN200
Обратная линия котла ³⁾	∅RK	мм	DN125	DN125	DN150	DN150	DN150	DN200
Подающая предохранительная линия ⁴⁾	∅VSL	мм	DN65	DN65	DN65	DN80	DN80	DN80
Фланец VK/RK/VSL	A ₁	мм	350	350	350	350	350	350
	A ₂	мм	250	250	350	350	350	350
	A ₃	мм	350	350	350	350	350	350
	A ₄	мм	250	250	470	470	660	870

8/2 Размеры Logano SK735 (технические характеристики → 10/1)

- 1) Установочные размеры → 53/1 и 53/2, минимальные размеры → 52/1
- 2) Габаритная высота для специального исполнения S (с привинчиваемым фланцем VK/RK/VSL)
- 3) Фланец по DIN 2631 (PN6)
- 4) Фланец по DIN 2633 (PN16)

2.4.4 Технические характеристики Logano SK425

Типоразмер котла		90	120	150	180	
Номинальная теплопроизводительность	кВт	71–90	91–120	121–150	151–180	
Тепловая мощность сжигания топлива	кВт	76,5–97,3	98,1–129,7	130,7–162,2	162,9–194,6	
Вес ¹⁾	кг	407	414	505	514	
Объем воды	л	280	285	328	323	
Объем газа	л	235	238	274	277	
Температура дымовых газов ²⁾	част. нагрузка 60%	°C	140	139	139	136
	полная нагрузка ³⁾	°C	160–182	155–184	161–186	164–186
Сопrotивление газоотводящего тракта	мбар	0,34–0,50	0,50–0,90	0,80–1,30	1,25–1,60	
Допустимая температура подающей линии ⁴⁾	°C	115				
Допустимое избыточное рабочее давление	бар	4				
Знак CE		0085 AS 0398				

9/1 Технические характеристики Logano SK425 (размеры → 6/1 и 6/2)

- 1) Вес с обшивкой котла и теплоизоляции
- 2) Значения по DIN EN 303, минимальная температура дымовых газов для расчета дымовой трубы по EN 13384-1 → 64/1 (примерно на 12 K ниже)
- 3) Параметры полной нагрузки относятся к верхнему и нижнему значениям номинальной теплопроизводительности.
- 4) Граница срабатывания предохранительного ограничителя температуры (STB). Максимально возможная температура подающей линии = граница срабатывания STB – 18K.
Пример: граница срабатывания STB = 100 °C, максимальная температура подающей линии = 100 – 18 = 82 °C

2.4.5 Технические характеристики Logano SK635

Типоразмер котла		265	325	405	485	555
Номинальная теплопроизводительность	кВт	265	325	405	485	555
Тепловая мощность сжигания топлива	кВт	289	353	442	530	605
Вес ¹⁾	кг	895	915	1127	1177	1370
Объем воды	л	545	536	752	738	854
Объем газа	л	380	386	557	566	673
Температура дымовых газов ²⁾	част. нагрузка 60%	°C	144	144	144	143
	полная нагрузка	°C	191	186	193	198
Сопrotивление газоотводящего тракта	мбар	3,2	3,7	4,2	4,8	5,2
Допустимая температура подающей линии ³⁾	°C	115				
Допустимое избыточное рабочее давление	бар	4				
Знак CE		CE-0085B00272				

9/2 Технические характеристики Logano SK635 (размеры → 7/1 и 7/2)

- 1) Вес с обшивкой котла и теплоизоляции
- 2) Значения по DIN EN 303, минимальная температура дымовых газов для расчета дымовой трубы по EN 13384-1 → 65/1 (примерно на 12 K ниже)
- 3) Граница срабатывания предохранительного ограничителя температуры (STB). Максимально возможная температура подающей линии = граница срабатывания STB - 18 K
Пример: граница срабатывания STB = 100 °C, максимально возможная температура подающей линии = 100 – 18 = 82 °C.

2.4.6 Технические характеристики Logano SK735

Типоразмер котла		670	830	1020	1260	1575	1950
Номинальная теплопроизводительность	кВт	670	830	1020	1260	1575	1950
Тепловая мощность сжигания топлива	кВт	732	907	1115	1377	1721	2118
Вес ¹⁾	кг	1740	1790	2480	2580	3500	3890
Объем воды	л	1200	1115	1743	1705	2589	2786
Объем газа	л	871	955	1459	1489	2106	2315
Температура дымовых газов ²⁾	част. нагрузка 60%	°C	145	145	145	145	145
	полная нагрузка	°C	196	196	196	196	196
Сопротивление газоотводящего тракта	мбар	5,8	6,2	6,7	7,8	8,6	9,8
Допустимая температура подающей линии ³⁾	°C	120					
Допустимое избыточное рабочее давление	бар	6					
Знак CE		Знак CE по DGRL					

10/1 Технические характеристики Logano SK735 (размеры → 8/1 и 8/2)

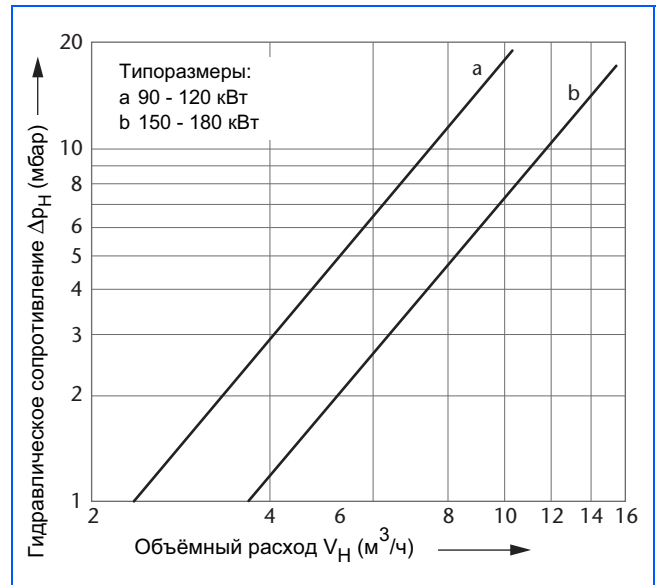
- 1) Вес с обшивкой котла и теплоизоляцией
- 2) Значения по DIN EN 303, минимальная температура дымовых газов для расчета дымовой трубы по EN 13384-1 → 65/2 (примерно на 12 К ниже)
- 3) Граница срабатывания предохранительного ограничителя температуры (STB). Максимально возможная температура подающей линии = граница срабатывания STB - 18 К
Пример: граница срабатывания STB = 100 °C, максимально возможная температура подающей линии = 100 – 18 = 82 °C.

2.5 Технические параметры Logano SK425, SK635 и SK7353

2.5.1 Гидравлическое сопротивление

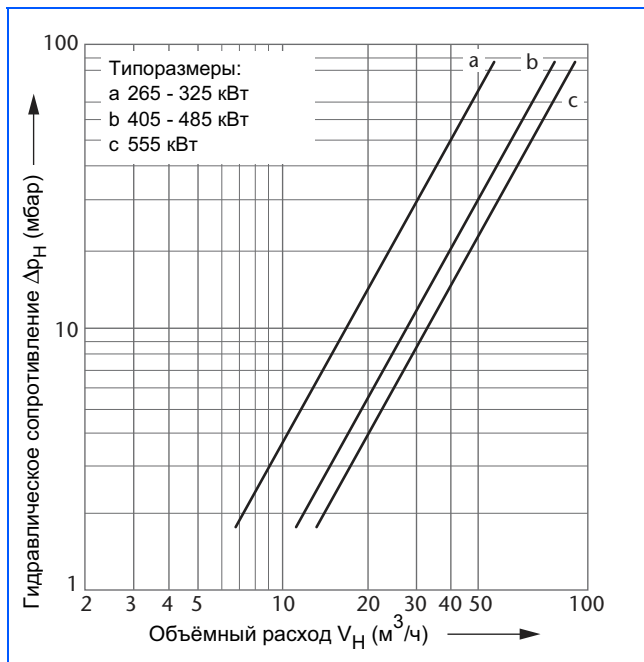
Гидравлическое сопротивление водяного контура - это разница давлений в присоединительных штуцерах подающей и обратной линий котла. Оно зависит от типоразмера котла и объемного расхода котловой воды.

Logano SK425



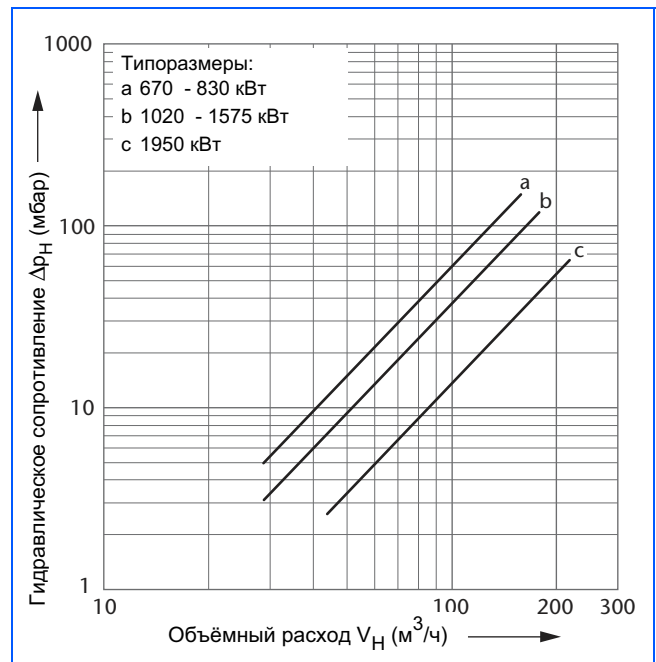
11/1 Гидравлическое сопротивление Logano SK425

Logano SK635



11/2 Гидравлическое сопротивление Logano SK635

Logano SK735



11/3 Гидравлическое сопротивление Logano SK735

2.5.2 Температура дымовых газов

Температура дымовых газов измеряется в дымовой трубе на выходе из котла. На графике представлена зависимость температуры дымовых газов от мощности котла.

Экспликация

Котёл Logano SK425 (→ 12/1)

- a 90 кВт
- b 120 кВт
- c 150 кВт
- d 180 кВт

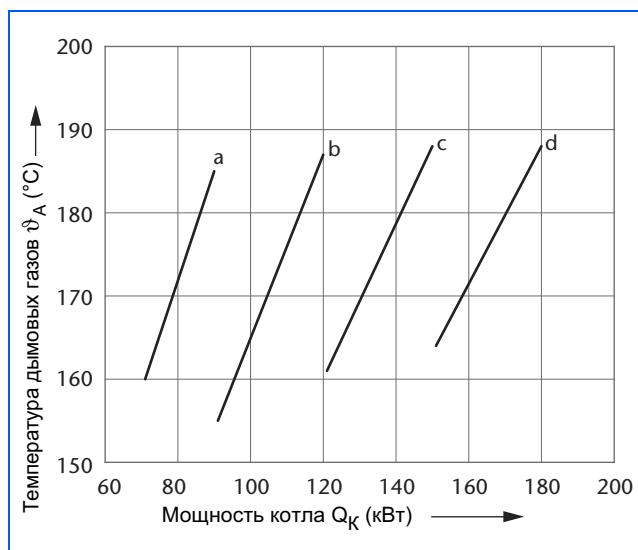
Котёл Logano SK635 (→ 12/2)

- a 265 кВт
- b 325 кВт
- c 405 кВт
- d 485 кВт
- e 555 кВт

Котёл Logano SK735 (→ 12/3)

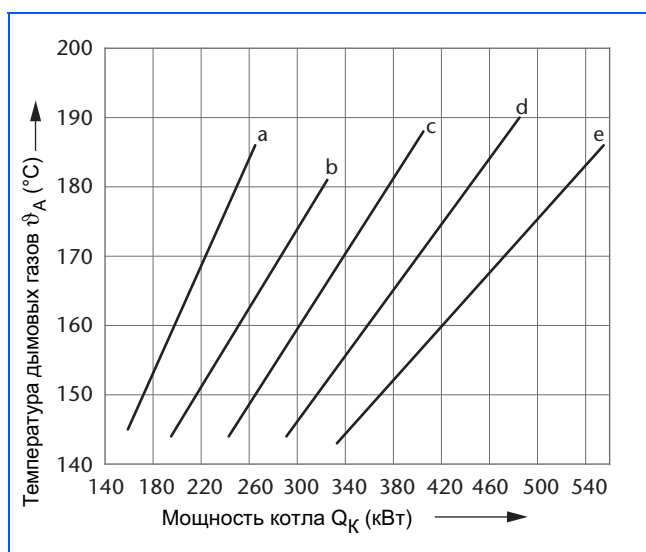
- a 670 кВт
- b 830 кВт
- c 1020 кВт
- d 1260 кВт
- e 1575 кВт
- f 1950 кВт

Logano SK425



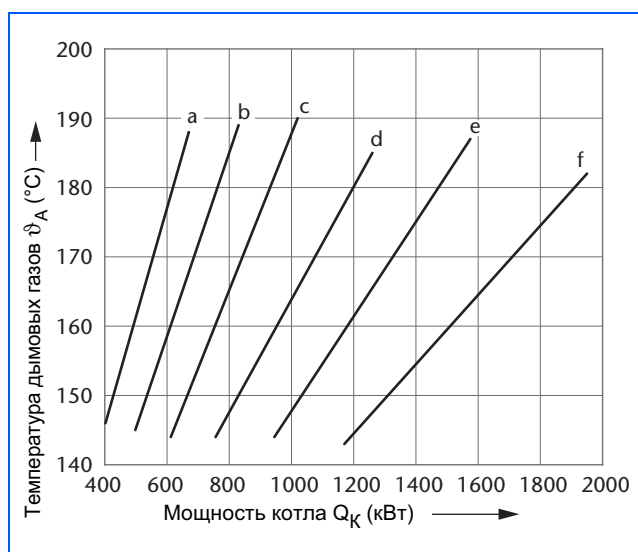
12/1 Зависимость температуры дымовых газов от мощности котла Logano SK425

Logano SK635



12/2 Зависимость температуры дымовых газов от мощности котла Logano SK635

Logano SK735



12/3 Зависимость температуры дымовых газов от мощности котла Logano SK735

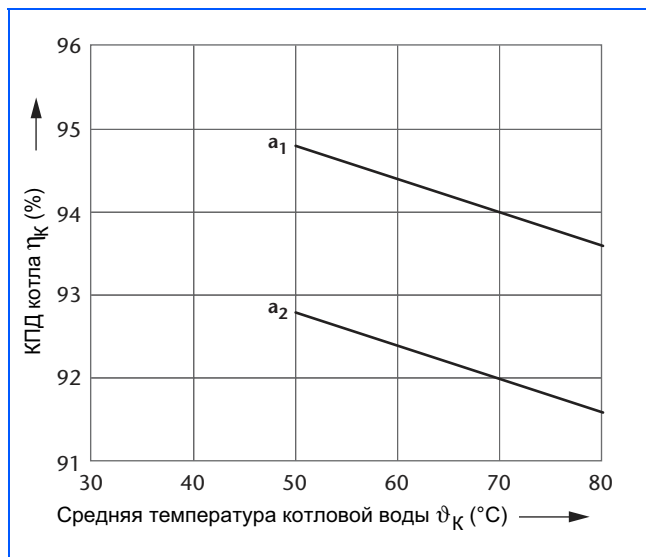
2.5.3 Коэффициент полезного действия котла

Коэффициент полезного действия котла представляет собой отношение номинальной теплопроизводительности к тепловой мощности сжигания топлива. На графике представлена зависимость КПД от средней температуры котловой воды и мощности котла.

Экспликация (→ 13/1)

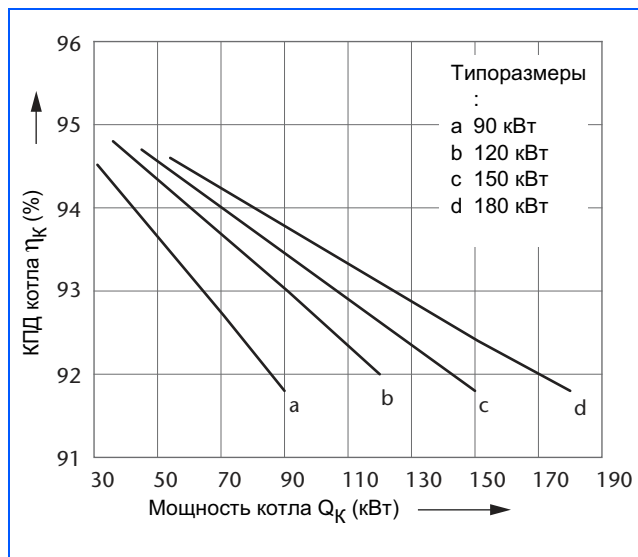
- a₁ Коэффициент полезного действия 1-ой ступени (здесь частичная нагрузка составляет 60 % от номинальной теплопроизводительности)
- a₂ Коэффициент полезного действия 2-ой ступени (полная нагрузка)

Logano SK425, SK635, SK735



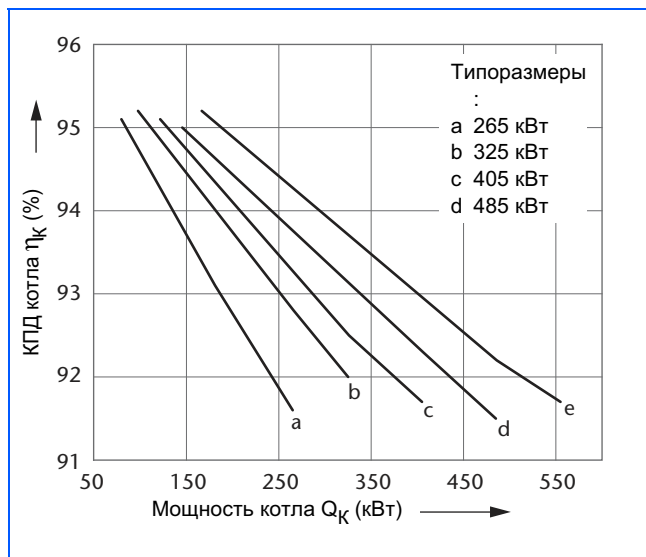
13/1 Коэффициенты полезного действия Logano SK425, SK635 и SK7353 (среднее значение для всех типоразмеров)

Logano SK425



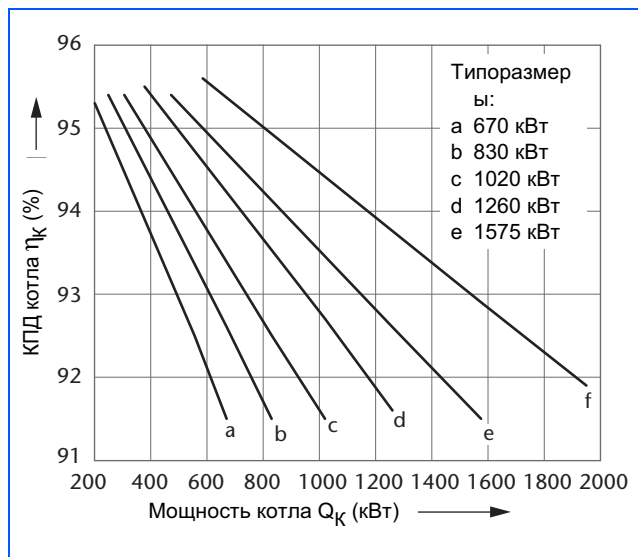
13/2 Коэффициент полезного действия Logano SK425 в зависимости от мощности котла

Logano SK635



13/3 Коэффициент полезного действия Logano SK635 в зависимости от мощности котла

Logano SK735



13/4 Коэффициент полезного действия Logano SK735 в зависимости от мощности котла

2.5.4 Потери при эксплуатационной готовности и температура дымовых газов

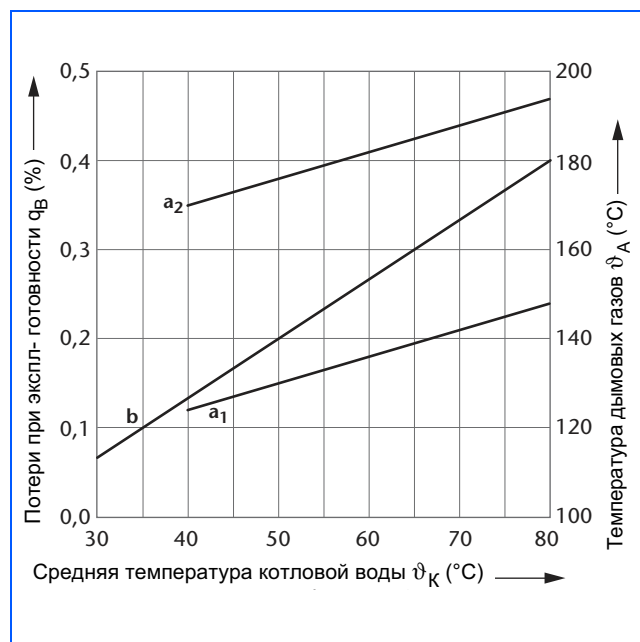
Потери при эксплуатационной готовности являются частью тепловой мощности сжигания, которая необходима для поддержания заданной температуры котловой воды.

Причиной этих потерь является охлаждение отопительного котла вследствие излучения и конвекции во время эксплуатационной готовности котла (т.е. при неработающей горелке). Излучение и конвекция приводят к тому, что часть тепла постоянно передается с поверхности котла в окружающую среду. Кроме этих потерь, котёл немного остывает из-за тяги (напора) в дымовой трубе.

Экспликация (→ 14/1 - 14/3)

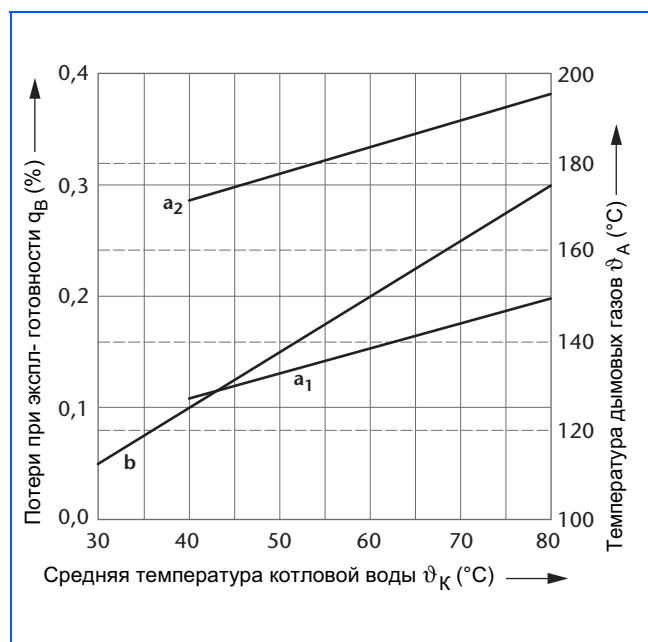
- a₁ Температура дымовых газов 1-ой ступени (здесь частичная нагрузка составляет 60 % от номинальной теплопроизводительности)
- a₂ Температура дымовых газов 2-ой ступени (полная нагрузка)
- b Потери при эксплуатационной готовности

Logano SK425



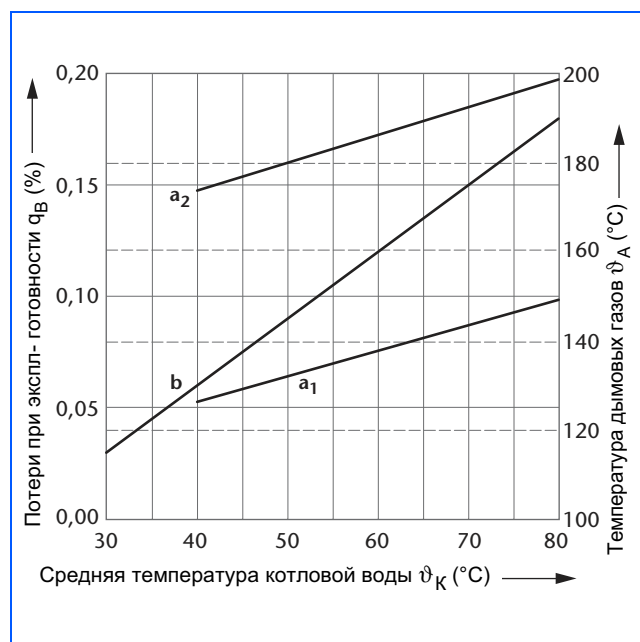
14/1 Тепловые потери при эксплуатационной готовности и температура дымовых газов Logano SK425 в зависимости от средней температуры котловой воды

Logano SK635



14/2 Тепловые потери при эксплуатационной готовности и температура дымовых газов Logano SK635 в зависимости от средней температуры котловой воды

Logano SK735



14/3 Тепловые потери при эксплуатационной готовности и температура дымовых газов Logano SK735 в зависимости от средней температуры котловой воды

3 Горелка

3.1 Выбор горелки

В стальных отопительных котлах Logano SK425, SK635 и SK735 могут применяться горелки, работающие на дизельном или газовом топливе, с вентиляторной подачей воздуха. Дизельные вентиляторные горелки на должны иметь допуск согласно EN 267, а газовые вентиляторные горелки - согласно EN 676. Они должны иметь знак CE или пройти проверку конструктивного образца. Возможно применение двухступенчатых или модулированных горелок.

Выбранная горелка должна надежно преодолевать сопротивление газоотводящего тракта. Необходимо дополнительно учитывать избыточное давление на выходе дымовых газов из котла (если оно имеется по расчету системы отвода дымовых газов).

Стальные котлы Logano SK425, SK635 и SK735 в исполнении Unit упростят проектные расчеты и облегчат монтаж. В этом случае в комплект поставки входят отопительный котёл, горелка и пластина под горелку с отверстиями для её крепления. Подробная информация по горелкам и пластинам приведена в каталоге отопительной техники Будерус.

Выбор соответствующей горелки можно в деталях согласовать для конкретного объекта со специалистами фирмы Будерус (→ см. обратную сторону обложки).

→ Для дизельных и газовых вентиляторных горелок в исполнении Unit можно дополнительно заказать проведение пуска в эксплуатацию с оптимизацией и регулировкой оборудования.

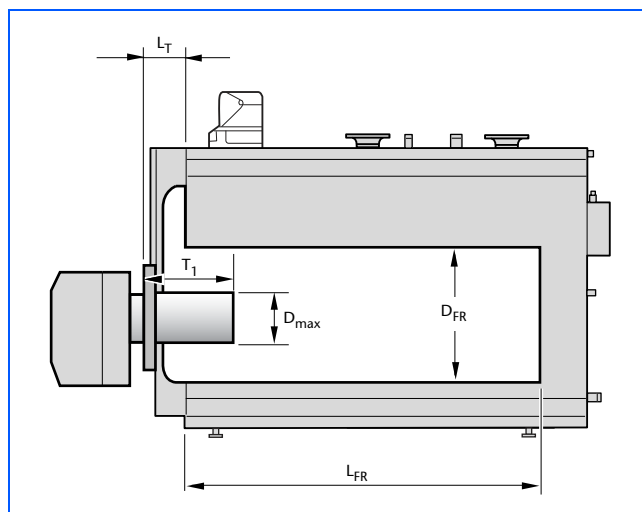
3.2 Требования к исполнению горелок

При установке горелки пользуйтесь монтажной инструкцией фирмы-изготовителя горелки.

Приведенные в таблице 15/2 значения минимальной глубины горелки T_1 нельзя превышать более чем на 50 мм.

Экспликация

- T_1 Минимальная глубина трубы горелки
- D_{max} Максимальный диаметр
- D_{FR} Диаметр топочной камеры
- L_{FR} Глубина топочной камеры
- L_T Глубина двери



15/1 Размеры для монтажа горелки

Стальной отопительный котёл Logano	Типоразмер котла	Минимальная глубина трубы горелки T_1	Максимальный диаметр D_{max}
		мм	мм
SK425	90/120	195	160
	150/180	195	160
SK635	265/325	270	290
	405/485/555	290	290
SK735	670/830	330	350
	1020/1260	345	350
	1575/1950	385	350

15/2 Размеры горелки для Logano SK425, SK635 и SK735

4 Правила и условия эксплуатации

4.1 Выдержки из положений

Стальные отопительные котлы Logano SK425, SK635 и SK735 соответствуют требованиям EN 303 и имеют допуск согласно Правилам эксплуатации сосудов, работающих под давлением, для температур до ≤ 115 °C. Они предназначены для работы в отопительных системах согласно требованиям DIN EN 12828 и дополнительным требованиям DIN EN 12953-6. При проектировании, монтаже и эксплуатации отопительной системы следует соблюдать:

- технические правила строительного надзора,
- предусмотренные законами положения и
- местные нормы и правила.

Монтаж, подключение газопровода и дизельного топливопровода, подсоединение дымовой трубы, первый пуск в эксплуатацию, подключение к электросети, а также техническое обслуживание и поддержание оборудования в исправном состоянии должны выполнять только уполномоченные специализированные фирмы.

Согласование

О монтаже стальных отопительных котлов с газовой горелкой нужно известить уполномоченную специализированную организацию по газоснабжению и провести с ней согласование этих работ.

Мы рекомендуем уже на проектной стадии провести согласование котла с системой отвода дымовых газов в местной организации, осуществляющей надзор за дымовыми трубами.

О пуске котла в эксплуатацию необходимо заранее проинформировать уполномоченного представителя этой организации. Если требуется по местным правилам, то проведите согласование системы отвода дымовых газов.

Ежегодный контрольный осмотр и техническое обслуживание

Для поддержания функциональной безопасности и экономичности рекомендуется поручить специализированной отопительной фирме проводить осмотр оборудования не реже одного раза в год. Если при осмотре выявлена необходимость проведения технического обслуживания, то его нужно провести в том объеме, насколько это необходимо.

Мы рекомендуем заказчикам, эксплуатирующим отопительные установки, заключить договор на сервисное обслуживание с отопительной фирмой или фирмой-производителем горелки.

4.2 Правила эксплуатации сосудов, работающих под давлением (DGRL), и Правила производственной безопасности (BetrSichV)

4.2.1 Область применения

Правила эксплуатации сосудов, работающих под давлением, действуют для котлов с ограничением температуры > 110 °C, т. е. на котлы, оснащенные предохранительным ограничителем (STB) с темпера-

турой срабатывания 110 °C эти правила и правила эксплуатационной безопасности не распространяются.

4.2.2 Классификация отопительных котлов

В правилах эксплуатации сосудов, работающих под давлением, приведены четыре категории котлов, в зависимости от давления и объема теплоносителя.

Стальной отопительный котёл Logano	Типо-размер котла	Категория I $p \times V \leq 50$	Категория II $p \times V \leq 200$	Категория III		Категория IV $V > 1000$ или $p \times V > 3000$
				$p \times V \leq 1000$	$p \times V > 1000$	
SK425	90–180	–	–	–	●	–
SK635	265–325	–	–	–	●	–
	405	–	–	–	–	●
	485	–	–	–	●	–
	555	–	–	–	–	●
SK735	670–1950	–	–	–	–	●

16/1 Классификация котлов по категориям согласно правилам эксплуатации сосудов, работающих под давлением 97/23/EG
Обозначения: ● относится к данной категории, – не относится к данной категории

4.2.3 Правила производственной безопасности паровых котлов и котлов, работающих на перегретой воде

Правила производственной безопасности, принятые 3 октября 2002 года и применяемые с 1 января 2003 года для котлов, работающих на перегретой воде, и паровых котлов, предъявляют высокие требования, особенно к котлам категории -III- и -IV-.

Разрешение к эксплуатации (§ 13 BetrSichV)

Установку, монтаж и эксплуатацию котлов категории IV нужно согласовывать в уполномоченных органах.

Проверка перед пуском в эксплуатацию (§ 14 BetrSichV)

- Котлы категории I и II может проверять специалист (мастер) по отопительной технике.
- Котлы категории III и IV должны проверять представители уполномоченных органов надзора перед пуском в эксплуатацию.

Периодические испытания (§ 15 BetrSichV)

Котлы категории III, у которых произведение давления на объем $p \times V$ больше 1000, и котлы категории IV должны проходить периодические испытания с участием представителей уполномоченных органов надзора

- Внешний контроль по истечении максимум одного года
- Внутренний контроль по истечении максимум трех лет
- Испытание на прочность по истечении максимум девяти лет

Сроки проведения испытаний определяются потребителем с учётом обеспечения безопасной эксплуатации оборудования и затем проверяются уполномоченными органами надзора.

4.2.4 Обзор правил производственной безопасности (BetrSichV)

	Обязательное согласование § 13	Проверка перед пуском в эксплуатацию § 14	Периодические испытания § 15
Котлы категории I (до 50 бар x литр)	–	● ¹⁾	–
Котлы категории II (до 200 бар x литр)	–	● ¹⁾	–
Котлы категории III (до 1000 бар x литр)	–	●	–
Котлы категории III (> 1000 бар x литр)	–	●	●
Котлы категории IV (> 3000 бар x литр)	●	●	●

17/2 Обзор правил эксплуатационной безопасности (BetrSichV)

Условные обозначения: ● требуется, – не требуется

1) Может выполняться специалистом (например, мастером по отопительной технике)

4.3 Топливо

Работа на дизельном топливе

Стальные отопительные котлы Logano SK425, SK635 и SK735 могут работать на дизельном топливе EL согласно DIN 51603.

Все котлы могут также работать без каких-либо ограничений на рапсовом масле. Вентиляторные горелки для работы на рапсовом масле можно приобрести у производителей горелок по запросу.

Работа на газе

Все стальные отопительные котлы пригодны для работы на природном газе E, природном газе LL или сжиженном газе. Следует выполнять требования изготовителя горелки.

Также можно использовать биогаз (например, свалочные газы или газы, выделяющиеся при очистке сточных вод). В этом случае нужно соблюдать специальные условия эксплуатации (→ стр.20). Вентиляторные горелки для биогаза приобретаются у производителя горелок по заказу.

Свойства газа должны соответствовать требованиям, приведенным в Рабочем листе DVGW G 260.

Для регулировки расхода газа необходимо установить газовый счетчик, который позволяет считывать показания в том числе и в нижних диапазонах нагрузки. То же самое относится к установкам, работающим на сжиженном газе.

4.4 Требования к условиям эксплуатации Logano SK425, SK635 и SK735

Приведенные в таблице 19/1 условия эксплуатации являются составной частью условий **выполнения гарантийных обязательств** для стальных котлов Logano SK425, SK635 и SK735.

Эти условия эксплуатации будут соблюдены при правильно выполненной гидравлической схеме и регулировании котлового контура (гидравлическая обвязка → стр. 28).

4.4.1 Условия эксплуатации Logano SK425, SK635 и SK735

Стальной котёл Logano	Условия эксплуатации (условия предоставления гарантии!)						При остановке котла	Рабочие температуры отопительного режима при включенной горелке
	Минимальный объемный расход	Минимальная температура обратной линии, °C				Минимальная мощность котла на 1-ой ступени (основная нагрузка) %		
		на дизельном топливе		на газе				
	Горелка 2-ступенчатая	Горелка модулированная	Горелка 2-ступенчатая	Горелка модулированная				
SK425 SK635 SK735	С системой управления Logamatic для низкотемпературного режима с плавным регулированием							
	–	40	45	50	55	–	Требования отсутствуют Котёл отключается автоматически через систему управления Logamatic	Рабочие температуры обеспечиваются функцией повышения температуры обратной линии в системе управления Logamatic 4311
как вариант:	–	–	– ¹⁾	–	– ¹⁾	60	Требования отсутствуют Котёл отключается автоматически через систему управления Logamatic	Рабочие температуры обеспечиваются регулирующей функцией в системе управления Logamatic ²⁾
SK425 SK635 SK735	С системой управления Logamatic для котлов с постоянной температурой котловой воды, например, с Logamatic 4212 или автоматикой другого производителя							
	–	40	45	50	55	–	Требования отсутствуют	Минимальная температура котловой воды при: сжигании дизтоплива 65 °C газа 70 °C
как вариант:	–	–	– ¹⁾	–	– ¹⁾	60	Требования отсутствуют	Минимальная температура котловой воды при ³⁾ : сжигании дизтоплива 65 °C газа 70 °C

19/1 Условия эксплуатации Logano SK425, SK635, SK735

- 1) Минимальная мощность модулированной горелки 60%
- 2) Если через систему управления Logamatic невозможно воздействовать на отопительные контуры или исполнительный орган котла, то при включенной горелке в течение 10 минут должна достигаться температура подающей линии 70 °C и поддерживаться далее как минимальная температура, например, через ограничение объемного потока. Варианты гидравлической обвязки → глава 7 „Примеры отопительных установок“, стр. 28
- 3) При включенной горелке необходимо предпринять определенные меры, например, ограничить объемный расход, чтобы обеспечить в течение 10 минут достижение минимальной температуры котловой воды и поддерживать её далее как минимальную температуру

4.5 Дополнительные условия эксплуатации при работе на биогазе

Должны быть соблюдены следующие условия эксплуатации:

- Эксплуатировать отопительный котёл с постоянной температурой
- Не допускается прерывание работы котла
- Поддерживать минимальную температуру обратной линии выше точки росы (здесь минимум 68 °С), т. е. принять меры по повышению этой температуры
- Обеспечить минимальную температуру котловой воды 83 °С

- Регулярно чистить котёл и проводить техническое обслуживание, при необходимости проводить химическую чистку и заключительную консервацию
- Горелку предоставляет заказчик

Гарантия

Учитывая высокую агрессивность, гарантийный срок, в отличие от указанного в п. 8.5 "Общих условий продажи, поставки и оплаты", составляет **2 года**.

4.6 Водоподготовка

Поскольку не бывает абсолютно чистой воды для передачи тепла, то нужно уделять внимание её свойствам. Плохое качество воды может привести к образованию накипи и коррозии. Поэтому качеству воды, её подготовке и, прежде всего, текущему контролю за её составом следует уделять особое внимание.

Водоподготовка является важным фактором в обеспечении безаварийной работы, эксплуатационной готовности, увеличении срока службы и экономичности отопительной установки.

4.6.1 Термины

- Образование накипи - это образование прочных отложений на контактирующих с водой стенках в системах водяного отопления и горячего водоснабжения. Эти отложения состоят из веществ, входящих в состав воды, в основном из карбоната кальция.
- Вода греющего контура - это вся вода, циркулирующая в отопительной установке с целью отопления и нагрева воды для горячего водоснабжения.
- Заполняющая вода - это вода, которой первый раз заполняют греющий контур отопительной установки и которая затем подвергается нагреву в котле.
- Подпиточная вода - вода, которую добавляют в греющий контур.
- Рабочая температура - температура воды в подающей линии на выходе из котла при исправной работе отопительной установки.
- Объем воды V_{\max} - максимальный объем не подвергшейся обработке заполняющей и подпиточной воды за весь срок службы котла, м³.
- Закрытые коррозионноустойчивые системы - отопительные установки, в которых нет доступа кислорода к воде в греющем контуре.

4.6.2 Предотвращение коррозионных повреждений

Обычно коррозия в отопительных установках играет лишь второстепенную роль. Это обусловлено тем, что система является закрытой, т. е. в ней отсутствует постоянный доступ кислорода.

К коррозии приводит постоянное проникновение кислорода, что может стать причиной сквозного ржавления и образования коррозионного шлама. Зашламление может привести как к закупорке каналов и, следовательно, к падению теплопередачи, так и к образованию отложений, аналогичных известковому налету, на горячих поверхностях теплообменника.

Количество кислорода, попадающего в котёл при добавлении в него заполняющей и подпиточной воды, незначительно, и поэтому им можно пренебречь.

Большое значение для предотвращения попадания кислорода имеет поддержка давления в системе, особенно, работа правильно подобранного расширительного бака и регулировка предварительного давления в нем. Работу расширительного бака и предварительное давление в нем нужно проверять ежегодно. Если нет возможности предотвратить постоянное поступление кислорода (например, через диффузионно неплотные пластмассовые трубы) или невозможно создать закрытую отопительную систему, то необхо-

димо предпринять определенные меры по защите от коррозии, например, добавлять разрешённые к применению химические добавки или выполнить разделение системы, включив в её схему теплообменник.

Одним из способов нейтрализации кислорода является добавка кислородсвязующих веществ.

Значение pH необработанной воды должно находиться в пределах от 8,2 до 9,5. Необходимо учитывать, что со временем значение pH меняется, в частности из-за снижения содержания кислорода и осаждения извести. Рекомендуется проверять pH после нескольких месяцев работы отопительной установки.

При необходимости можно провести подщелачивание, добавив, например, тринатрийфосфат.

→ Если в отопительной системе с разрешения Будерус применяются добавки к воде или антифриз, то воду в греющем контуре следует регулярно проверять в соответствии с требованиями изготовитель и проводить необходимые корректирующие мероприятия.

4.6.3 Предотвращение повреждений из-за образования накипи

Рекомендации инструкции VDI 2035, лист 1 „Предотвращение повреждений отопительных установок и систем горячего водоснабжения из-за образования накипи“, издание 12/2005, распространяются на установки приготовления горячей воды по DIN 4753 и системы отопления и горячего водоснабжения по DIN 12828 с рабочей температурой до 100 °C.

Задачей актуального издания VDI 2035, лист 1, является упрощение применения. На этом основании рекомендуются ориентировочные значения количества накипи (суммарные щелочные земли) в зависимости от мощности. Эти значения были определены в результате практических наблюдений, когда повреждения из-за накипи могут возникнуть в зависимости от общей отопительной мощности, объема воды в установке, от суммарного количества заполняющей и

подпиточной воды в течение всего срока службы и от конструкции котла.

Приведенные далее характеристики базируются на многолетнем опыте и результатах исследований долговечности котлов Будерус. Они устанавливают максимальное количество заполняющей и подпиточной воды в зависимости от мощности, жесткости воды и материала котла. Таким образом выполняются требования инструкции VDI 2035, лист 1 „Предотвращение повреждений отопительных установок и систем горячего водоснабжения из-за образования накипи“.

Гарантийные обязательства на котлы Будерус действуют только при соблюдении указанных здесь требований и при условии ведения рабочего журнала.

4.6.4 Требования к заполняющей и подпиточной воде

Для защиты котла в течение всего срока службы от повреждений в результате известковых отложений и для обеспечения безаварийной работы необходимо ограничить содержание солей жесткости в заполняющей и подпиточной воде, циркулирующей в отопительном контуре.

Поэтому в зависимости от общей мощности котла и объема воды в отопительной установке к заполня-

ющей и подпиточной воде предъявляются определённые требования.

Допустимое количество воды в зависимости от качества воды для заполнения можно в упрощенном виде определить по диаграмме → 22/2 и 23/1 или рассчитать по формуле (→ стр. 24).

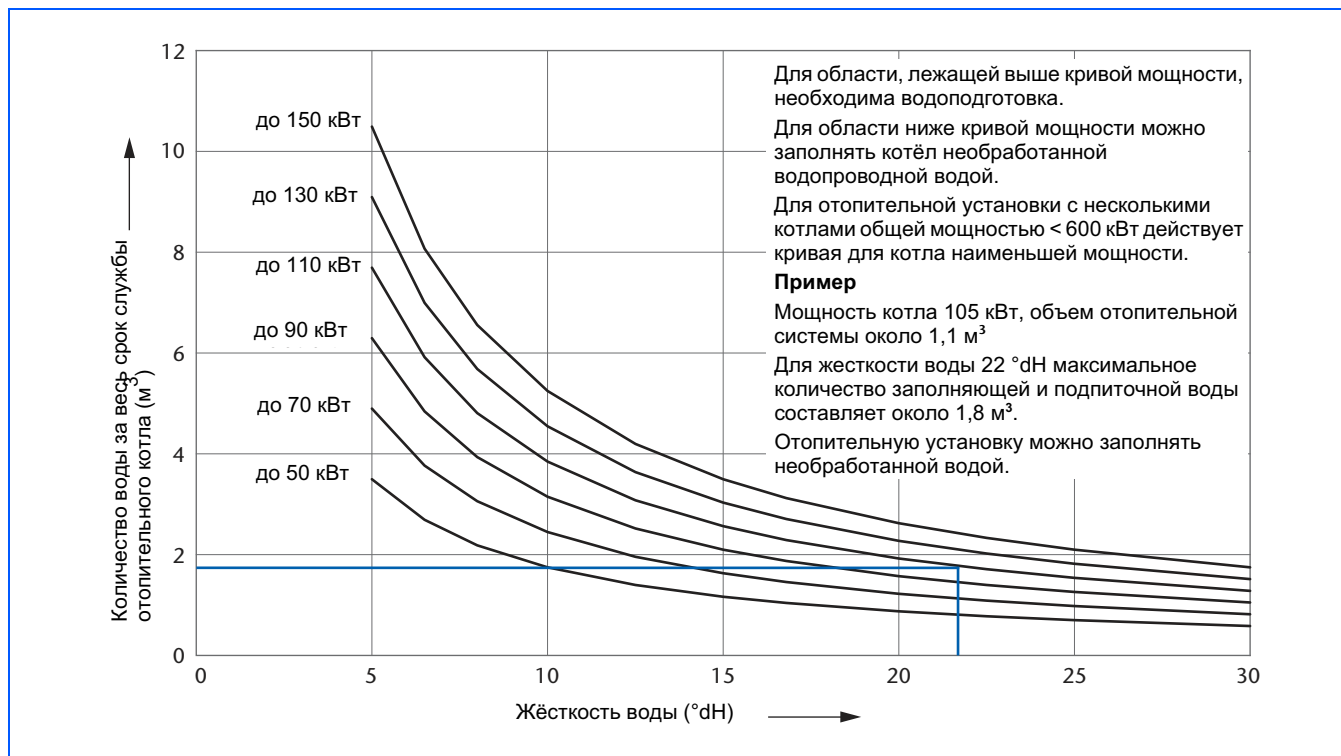
Примеры границ применения стальных отопительных котлов приведены на диаграммах → 22/2 и 23/1.

Требования к заполняющей и подпиточной воде для стальных отопительных котлов

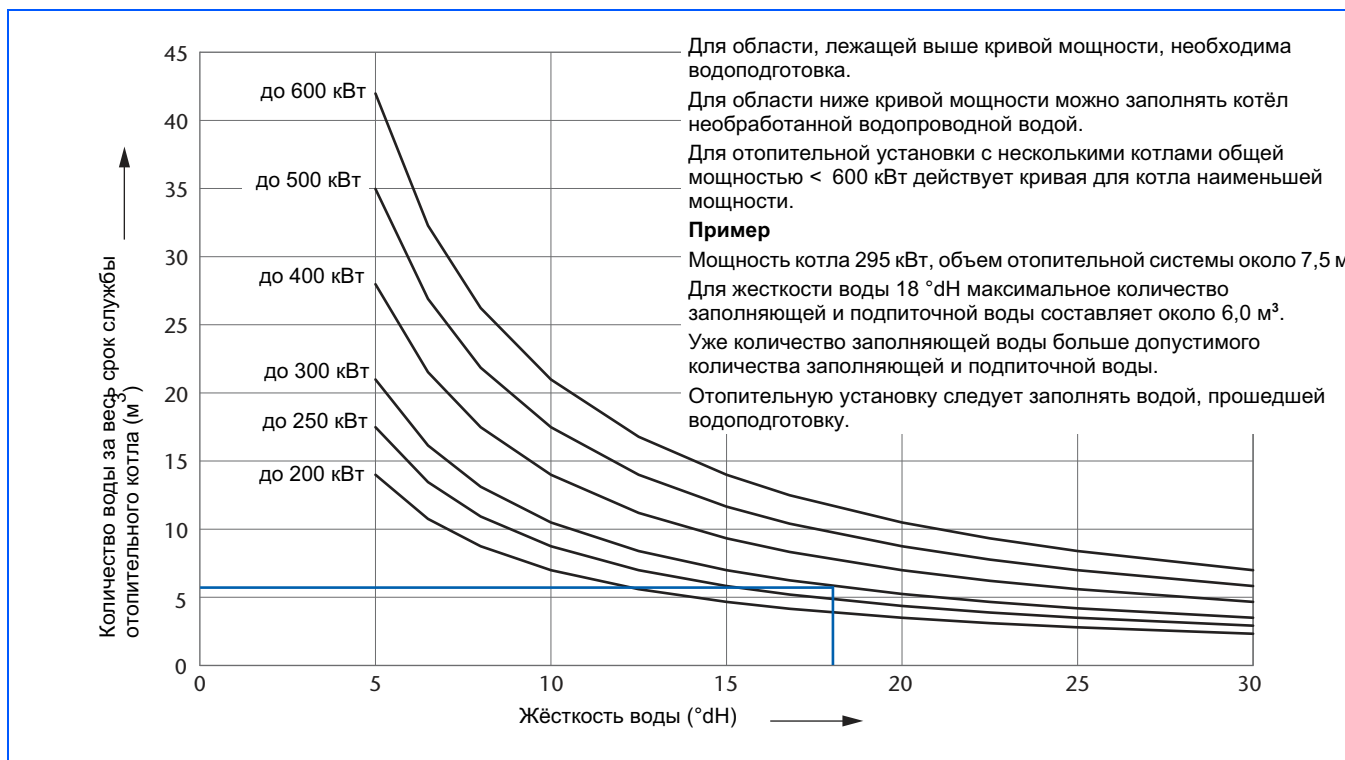
Общая мощность котла кВт	Требования к жесткости и количеству заполняющей и подпиточной воды V_{max}
$Q \leq 50$	V_{max} : нет требований
$50 \leq Q \leq 600$	V_{max} : определяется по → 22/2 и 23/1 или 24/1
$Q > 600$	Водоподготовка обязательна
Независимо от мощности	На установках с большим объемом воды (> 50 л/кВт) водоподготовка обязательна

22/1 Требования к заполняющей и подпиточной воде для стальных отопительных котлов

Границы применения стальных отопительных котлов



22/2 Отопительные стальные котлы мощностью 50–150 кВт



23/1 Отопительные стальные котлы мощностью > 150–600 кВт

Необходимые меры для стальных котлов из черного металла, такие как полное умягчение и др. → см. актуальный каталог Бuderус "Техническая сервисная служба", мобильное оборудование для водоподготовки.

4.6.5 Определение количества заполняющей и подпиточной воды

В отопительных установках > 50 кВт в соответствии с VDI 2035, лист 1, необходимо устанавливать водяной расходомер и вести рабочий журнал.

Рабочий журнал находится в технической документации, прилагаемой к котлам Бuderус.

Гарантийные обязательства на котлы Бuderус действуют только при соблюдении указанных здесь требований и при ведении рабочего журнала.

4.6.6 Расчет допустимого количества заполняющей и подпитывающей воды

К заполняющей и подпиточной воде предъявляются требования, зависящие от общей мощности котла и объема воды в отопительной установке.

Расчет максимального количества заполняющей воды для отопительных установок мощностью до 600 кВт, которые допускаются заполнять водой без обработки, производится по следующей формуле:

$$V_{\max} = 0,0626 \times \frac{Q}{\text{Ca}(\text{HCO}_3)_2}$$

24/1 Формула расчета максимального количества заполняющей воды без водоподготовки

Обозначения (→ 24/1)

V_{\max}	Максимальное количество заполняющей и подпиточной воды, не прошедшей водоподготовку, за весь срок службы отопительного котла, м ³
Q	Мощность котла, кВт (на установках с несколькими котлами – наименьшая мощность отдельного котла)
$\text{Ca}(\text{HCO}_3)_2$	Концентрация бикарбоната кальция, моль/м ³

Пример

Расчет максимально допустимого количества заполняемой и подпиточной воды V_{\max} для отопительной установки мощностью 485 кВт.

Карбонатная жесткость и кальциевая жесткость в устаревших единицах измерения °dH

Карбонатная жесткость: 15,7 °dH

Кальциевая жесткость: 11,9 °dH

Из карбонатной жесткости рассчитывается:
 $\text{Ca}(\text{HCO}_3)_2 = 15,7 \text{ °dH} \times 0,179 = 2,81 \text{ моль/м}^3$

Из кальциевой жесткости рассчитывается:
 $\text{Ca}(\text{HCO}_3)_2 = 11,9 \text{ °dH} \times 0,179 = 2,13 \text{ моль/м}^3$

Минимальное значение из двух рассчитанных величин кальциевой и карбонатной жесткости является определяющим для расчета максимального количества воды V_{\max} .

$$V_{\max} = 0,0626 \times \frac{485 \text{ кВт}}{2,13 \text{ моль/м}^3} = 14,3 \text{ м}^3$$

4.6.7 Химические добавки для воды греющего контура

Если для обогрева пола используются пластмассовые трубы, пропускающие кислород, то процесс коррозии можно предотвратить, добавив в воду отопительной системы специальные химические вещества. В этом случае необходимо запросить у изготовителя химических добавок сертификат, подтверждающий их действенность и безвредность по отношению к различным деталям и материалам отопительной установки.

→ Запрещается использовать химические добавки, на которые отсутствует сертификат производителя о безвредности их воздействия.

Применение антифриза

Антифризы на основе гликоля уже много лет применяются в отопительных установках, например, такие как Antifrogen N (продажа через торговый отдел Бuderус).

Для использования других антифризов нет противопоказаний, если они аналогичны по характеристикам с Antifrogen N.

Выполняйте рекомендации изготовителя средств защиты от замерзания. При составлении смеси соблюдайте правильные пропорции компонентов, указанные изготовителем.

Удельная теплоемкость антифриза Antifrogen N меньше, чем удельная теплоемкость воды. Для обеспечения необходимой теплопередачи нужно соответственно увеличить объемный расход. Это следует учитывать при расчете оборудования отопительной системы (циркуляционных насосов и др.) и системы трубопроводов.

Поскольку у теплоносителя более высокая вязкость и плотность по сравнению с водой, то нужно также учитывать повышенные потери давления при прохождении по трубам и через другое оборудование.

Также следует специально проверить стойкость всех компонентов из пластмассы и неметаллических материалов.

4.7 Воздух для горения

В воздухе для горения не должны присутствовать пыль в высокой концентрации и галогенные соединения. Иначе существует опасность повреждения топочной камеры и дополнительных поверхностей нагрева. Галогенные соединения оказывают сильное коррозионное воздействие. Они содержатся в аэрозольных баллонах, разбавителях, в моющих, обезжиривающих средствах и растворителях.

Подача воздуха для сжигания топлива должна быть организована таким образом, чтобы не допустить попадания в него вытяжного воздуха от химчисток, лакокрасочных производств и других подобных предприятий. Для подачи воздуха на горение в помещении котельной действуют особые требования (→ стр. 51).

5 Регулирование отопления

5.1 Система управления Logamatic 4000

Для работы отопительного котла требуется система управления. Системы управления серии Logamatic производства фирмы Будерус, имеют модульный принцип построения. Благодаря этому они находят широкое применение с возможностью доступного по цене модульного расширения в соответствии с конкретными требованиями, предъявляемыми к проектируемой отопительной установке.

В зависимости от требований и конструкции отопительной установки для управления котлом могут быть выбраны:

- Система управления Logamatic 4211
- Система управления Logamatic 4212 (ZM427 для обеспечения условий работы котла)
- Системы управления Logamatic 4311 и 4312
- Шкаф управления Logamatic 4411

Для включаемых системой управления силовых контакторов горелки может потребоваться отдельный электрощит. Силовые контакторы, как вариант, могут быть встроены в шкаф управления Logamatic 4411 фирмы Будерус.

→ Более подробная информация по системам управления Logamatic 4212, 4311 и 4312 содержится в документации для проектирования модульных систем управления Logamatic 4000.

5.1.1 Система управления Logamatic 4211.

На установках с одним стальным отопительным котлом SK745, SK635 и SK735 применяется система управления Logamatic 4211. Система управляет работой стальных котлов, оснащенных двухступенчатой или модулированной горелкой, в установках, где отопительные контуры имеют исполнительный орган. В базовой комплектации система управления регулирует работу отопительного контура без исполнитель-

ных органов или насоса котлового контура, а также контура ГВС и циркуляционного насоса. При использовании соответствующих функциональных модулей можно регулировать до четырех отопительных контуров с исполнительными органами. Минимальную температуру подающей линии стального котла обеспечивает вышестоящий уровень управления исполнительных органов отопительного контура.

5.1.2 Система управления Logamatic 4212

Традиционная система управления Logamatic 4212 подходит для работы с постоянной температурой котловой воды. Если имеется вышестоящий уровень регулирования, например, Logamatic 4411 (DDC и общая система контроля за электронными приборами в здании), то система управления Logamatic 4212 передает команды переключения на горелку. В базовую комплектацию входят приборы безопасности для

двухступенчатого режима работы горелки. Разблокирование ступеней горелки осуществляется вышестоящей системой регулирования через беспотенциальный контакт. Дополнительный модуль ZM427 осуществляет управление исполнительным органом и насосом котлового контура и таким образом обеспечивает условия эксплуатации котла.

5.1.3 Системы управления Logamatic 4311 и 4312

Система управления Logamatic 4311 обеспечивает низкотемпературный режим стальных котлов, оборудованных 2-ступенчатой или модулированной горелкой на отопительных установках с одним котлом. При оснащении соответствующими функциональными модулями можно регулировать до восьми отопительных контуров с исполнительными органами. В объем выполняемых функций входит также полное регулирование котлового контура с возможностью управления его исполнительным органом и насосом.

В системах с двумя и тремя котлами потребуется установить на первом котле одну систему управления Logamatic 4311 в качестве ведущей системы „Master“ и по одной ведомой системе управления Logamatic 4312 на втором и третьем котлах. При оснащении дополнительными функциональными модулями такая комбинация систем управления может работать максимум с 22 отопительными контурами с исполнительными органами.

5.1.4 Шкаф управления Logamatic 4411

Шкаф управления Logamatic 4411 представляет собой универсальное решение современной технологии регулирования отопительных систем, с вариантами в управлении, учитывающими специфику объекта.

Специалисты по системам управления из филиалов фирмы Будерус (→ см. обратную сторону обложки)

проконсультируют вас на стадии разработки проекта и предложат оптимальные решения для каждого отдельного случая. Это относится также к программируемому управлению (системы DDC) и к системе контроля за электронными приборами в здании через центральный компьютер.

5.2 Система дистанционного управления Logamatic

Система дистанционного управления Logamatic является идеальным дополнением ко всем системам регулирования Будерус. Она состоит из нескольких программных и аппаратных средств, которые позволяют специалисту по отопительной технике дистанционно осуществлять контроль и сервисное обслуживание объектов заказчиков. Её можно применять в многоквартирных домах, домах отдыха, в отопительных системах средней и большой мощности.

Система дистанционного управления Logamatic предназначена для осуществления дистанционного контроля, параметрирования и диагностики неисправностей на отопительной установке. Она предоставляет оптимальные условия для реализации концепций теплоснабжения и сервисных договоров.

→ Подробная информация содержится в документации для проектирования "Системы дистанционного контроля и управления Logamatic".

6 Приготовление воды для горячего водоснабжения

6.1 Система приготовления воды для ГВС

Стальные котлы Logano SK425, SK635 и SK735 можно также использовать для приготовления воды в контуре ГВС. Для этого применяются баки-водонагреватели Logalux фирмы Бuderус, согласованные по мощности с отопительными котлами. Они изготавливаются в горизонтальном и вертикальном исполнении ёмкостью от 150 л до 6000 л. В зависимости от схемы применения они могут иметь внутренний или внешний теплообменник (→ 27/1 и 27/2).

Возможна установка отдельного бака или комбинации из нескольких баков. Большой выбор баков-водонагревателей разной ёмкости и различные комплекты теплообменников позволяют комбинировать их между собой в водонагревательных системах. Поэтому возможно проектирование систем с учетом индивидуальной специфики объекта.

Экспликация (→ 27/1 и 27/2)

AW Выход горячей воды

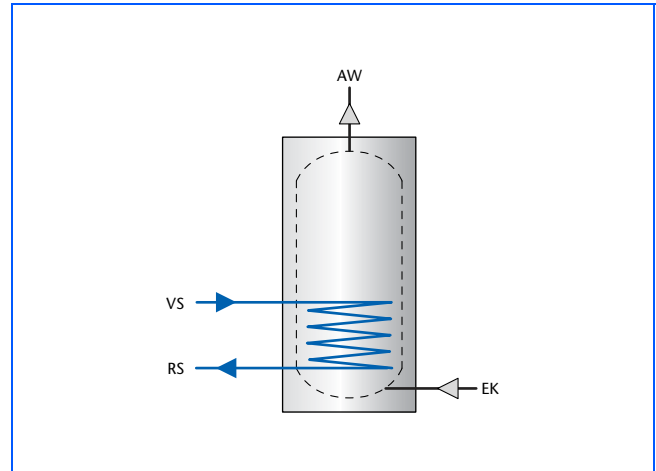
EK Вход холодной воды

RH Обратная линия теплоносителя (к отопительному котлу)

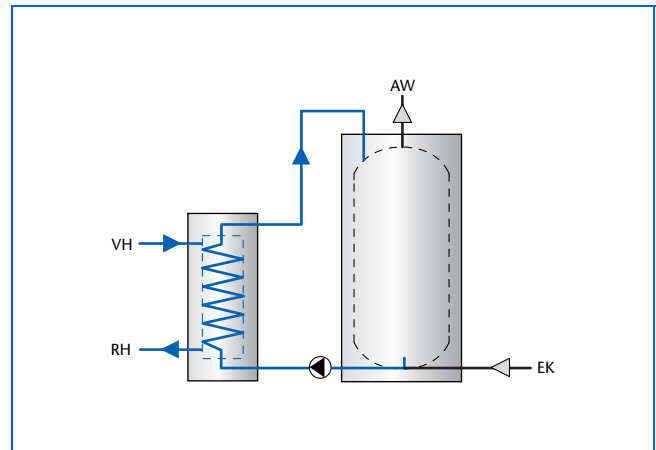
RS Обратная линия бака-водонагревателя

VH Подающая линия теплоносителя (от отопительного котла)

VS Подающая линия бака-водонагревателя



27/1 Приготовление горячей воды в баке-водонагревателе с внутренним теплообменником



27/2 Приготовление горячей воды в системе с внешним теплообменником

6.2 Регулирование температуры горячей воды

Температура горячей воды в контуре ГВС может задаваться и регулироваться модулем в системе управления котла или отдельной системой управления для контура ГВС. Системы управления, специально предназначенные для регулирования процесса приготовления горячей воды, согласованы с управлением отоплением и позволяют реализовать много вариантов применения.

Подробная информация по этому вопросу содержится в документации по выбору и определению ёмкости баков-водонагревателей и в документации на систему управления Logamatic 4000.

7 Примеры отопительных установок

7.1 Указания для всех примеров отопительных установок

В примерах, приведенных в этом разделе, показаны варианты гидравлической обвязки стальных котлов Logano SK425, SK635 и SK735 без особенностей оснащения автоматикой безопасности.

Подробная информация по количеству, комплектации и регулированию отопительных контуров, а также по монтажу баков-водонагревателей и других потребителей содержится в соответствующей документации для проектирования.

Показанные здесь системы приготовления воды для ГВС могут быть выполнены как баки-водонагреватели

или как баки в загрузочных системах с промежуточным теплообменником.

Информацию по другим возможным вариантам и документацию для проектирования можно получить в филиалах фирмы Будерус (→ см. обратную сторону обложки).

7.1.1 Гидравлическая обвязка

Мероприятия по регулированию температуры обратной линии и температуры котловой воды

Системы управления Logamatic 4311, 4312 и 4212 фирмы Будерус с дополнительным модулем ZM427 обеспечивают вместе с соответствующими исполнительными органами котлового и отопительного контуров необходимую минимальную температуру обратной линии.

Как вариант, системы управления Logamatic 4311 и 4312 могут обеспечить работу с минимальной температурой котловой воды.

Кроме того, может применяться система управления Logamatic 4211, которая вместе с исполнительными органами отопительного контура обеспечит требуемую минимальную температуру котловой воды.

Варианты систем с различными исходными условиями, с пояснением соответствующих функций и границ применения приведены на стр. 32 - 49.

Циркуляционные насосы отопительного контура

Согласно положению об экономии энергии (EnEV) потребляемая мощность циркуляционных насосов центрального отопления номинальной мощностью больше 25 кВт должна автоматически регулироваться как минимум по трём ступеням в зависимости от запроса теплопотребителя.

Для этого можно установить циркуляционный насос отопительного контура с регулированием по перепаду давления.

Грязеуловители

Образование отложений в отопительной системе может привести к локальным перегревам, к появлению шумов и возникновению коррозии. На возникшие вследствие этого повреждения котла гарантийные обязательства не распространяются.

Для удаления грязи и шлама нужно тщательно промыть отопительную установку перед монтажом или пуском в эксплуатацию котла, устанавливаемого в существующую систему. Кроме того, рекомендуется дополнительно устанавливать грязе- и шламоуловители.

Грязеуловители не допускают попадание загрязнений в регулирующие органы, трубопроводы и котёл, предохраняя их от повреждений. Они устанавливаются вблизи от самой нижней точки отопительной системы, и к ним должен быть организован хороший доступ. Очищать грязеуловители нужно во время каждого технического обслуживания отопительной установки.

Расположение стратегического датчика температуры подающей линии

На установках с несколькими котлами датчик температуры подающей линии FVS нужно, по возможности, размещать ближе к котельной установке. Эта рекомендация не распространяется на случай, когда увязка гидравлической схемы происходит с применением гидравлической стрелки. Большое расстояние между котельной установкой и стратегическим датчиком температуры подающей линии негативно отражается на процессе регулирования, особенно для котлов с модулированными горелками.

7.1.2 Регулирование

Регулирование рабочей температуры системой управления Logamatic фирмы Будерус должно происходить в зависимости от наружной температуры. Регулирование по комнатной температуре также возможно для отдельных отопительных контуров (при установке датчика комнатной температуры в контрольном помещении). Кроме того, отопительные контуры могут работать постоянно или с задаваемой минимальной температурой отопительной кривой как предварительные регулирующие функции, например, в системах вентиляции с отдельным управлением. При этом управление исполнительными органами и циркуляционными насосами отопительных контуров постоянно осуществляется системой управления Logamatic. Количество и исполнение регулируемых отопитель-

ных контуров зависит от выбора системы управления и её оснащения.

Система управления Logamatic может управлять как двухступенчатыми, так и модулированными вентиляторными горелками. В отопительных установках с несколькими котлами возможна комбинация разных типов горелок.

Электрическое подключение трехфазных горелок и насосов должны выполняться заказчиком. Управление (230 В) осуществляет система Logamatic.

Подробная информация содержится в документации для проектирования на системы управления.

7.1.3 Приготовление воды для горячего водоснабжения

Регулирование контура ГВС в системе управления Logamatic может включать в себя при соответствующем исполнении дополнительные функции, например, управление циркуляционным насосом или проведение термической дезинфекции для защиты от образования легионелл.

Со стальными котлами Logano SK425, SK635 и SK735 могут комбинироваться загрузочные системы баков с промежуточным теплообменником.

В отопительных установках с несколькими конденсационными котлами загрузочную систему с промежуточным теплообменником следует подключать к низкотемпературной обратной линии (→ [48/1](#)).

Подробная информация по этому вопросу содержится в документации по выбору и определению ёмкости баков-водонагревателей.

7.2 Оснащение приборами безопасности по DIN EN 12828 и DIN EN 12953-6

7.2.1 Требования

Рисунки и рекомендации для проектирования в каждом примере систем отопления не претендуют на всю полноту. Примеры установок не являются обязательными к исполнению для определенных схем отопительной системы. На практике необходимо соблюдать действующие технические нормы и правила. Установку приборов безопасности следует выполнять в соответствии с местными требованиями.

При максимальной температуре до 110 °С определяющими являются нормы DIN EN 12828. При оснащении приборами безопасности котлов с ограничением температуры выше 110 °С следует применять нормы DIN EN 12953-6. Кроме того, необходимо соблюдать все правила производственной безопасности.

Схематические изображения [30/1](#) - [31/2](#) можно использовать при проектировании.

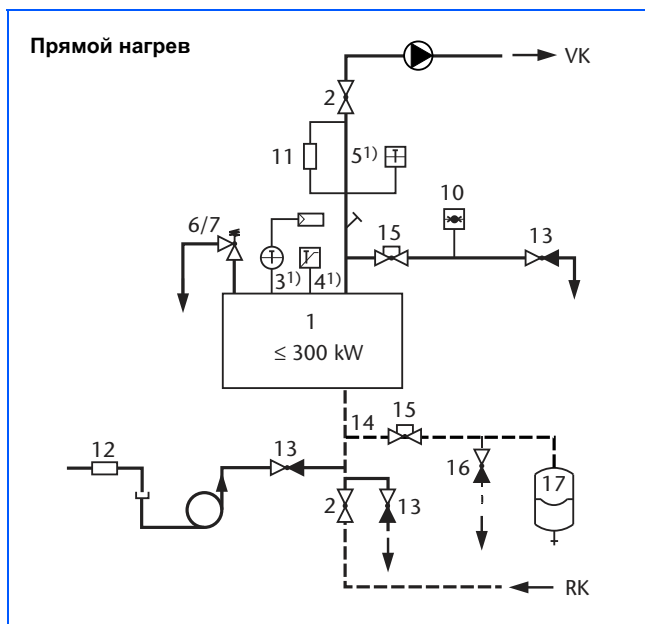
7.2.2 Предохранительное устройство контроля количества воды

Согласно DIN EN 12828 можно вместо предохранительного устройства уровня воды устанавливать ограничитель минимального давления. Другим недорогим вариантом контроля количества воды является установка реле контроля минимального давления фирмы Будерус. Его можно применять в котлах мощностью до 300 кВт, учитывая рекомендации изготовителя. Предпочтителен по цене также ограничитель уровня воды, предлагаемый Будерус для котлов мощностью от 325 кВт (→ стр. 54).

Стальные отопительные котлы Logano plus SK425, SK635 и SK735 серийно оснащены специальным штуцером для подключения этих недорогих приборов безопасности (→ [6/1](#), [7/1](#) и [8/1](#)).

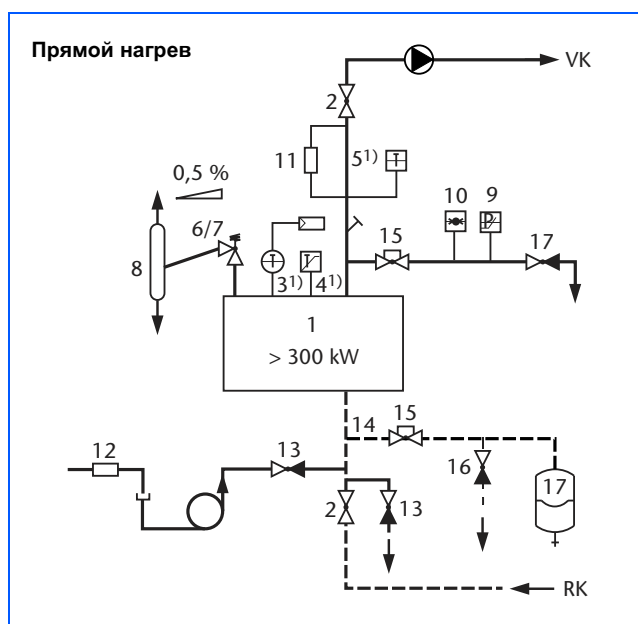
7.2.3 Установка приборов безопасности в соответствии с DIN EN 12828; рабочая температура $\leq 105\text{ }^{\circ}\text{C}$; температура отключения $\leq 110\text{ }^{\circ}\text{C}$

Котёл $\leq 300\text{ кВт}$; рабочая температура $\leq 105\text{ }^{\circ}\text{C}$; температура отключения $110\text{ }^{\circ}\text{C}$



30/1 Оснащение приборами безопасности по DIN EN 12828 отопительных котлов мощностью $\leq 300\text{ кВт}$ и температурой срабатывания предохранительного ограничителя температуры (STB) $\leq 110\text{ }^{\circ}\text{C}$

Котёл $> 300\text{ кВт}$; рабочая температура $\leq 105\text{ }^{\circ}\text{C}$; температура отключения $110\text{ }^{\circ}\text{C}$



30/2 Оснащение приборами безопасности по DIN EN 12828 отопительных котлов мощностью $> 300\text{ кВт}$ и температурой срабатывания предохранительного ограничителя температуры (STB) $\leq 110\text{ }^{\circ}\text{C}$

1) Базовая комплектация системы управления отопительного котла фирмы Бuderус: максимальная температура подающей линии установки с системами управления Logamatic примерно на 18 К ниже температуры срабатывания предохранительного ограничителя температуры (STB).

Экспликация (→ 30/1 и 30/2)

RK Обратная линия котла

VK Подающая линия котла

1 Отопительный котёл

2 Запорный вентиль подающей/обратной линии

3 Регулятор температуры

4 Предохранительный ограничитель температуры

5 Термометр

6 Мембранный предохранительный клапан 2,5 бар/3 бар или

7 Пружинный предохранительный клапан $\geq 2,5\text{ бар}$

8 Декомпрессионная емкость на установках $> 300\text{ кВт}$; не требуется, если вместо нее для каждого котла устанавливается предохранительный ограничитель температуры с температурой срабатывания $\leq 110\text{ }^{\circ}\text{C}$ и ограничитель максимального давления

9 Ограничитель максимального давления

10 Манометр

11 Предохранительное устройство контроля уровня воды; не применяется в установках $\leq 300\text{ кВт}$, если вместо него на каждом отопительном котле устанавливается ограничитель минимального давления или изготовителем предусмотрены какие-либо другие меры

12 Обратный клапан

13 Кран для заполнения и слива

14 Линия расширительного бака

15 Запорная арматура, защищенная от случайного закрытия (например, опломбированный вентиль)

16 Слив мембранного расширительного бака

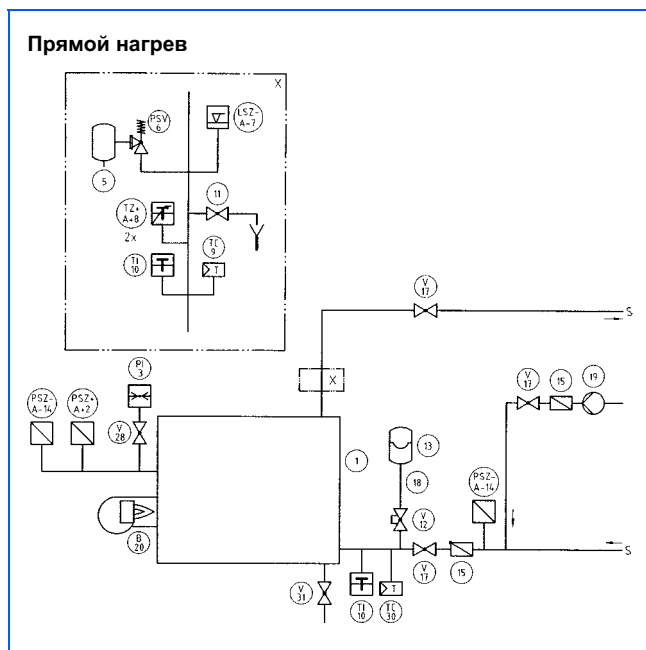
17 Мембранный расширительный бак (по DIN EN 13831)

На схемах показано оснащение приборами безопасности по DIN EN 12828 для приведенного здесь исполнения отопительной установки - без претензии на полноту данных.

Для практического исполнения действуют соответствующие технические правила.

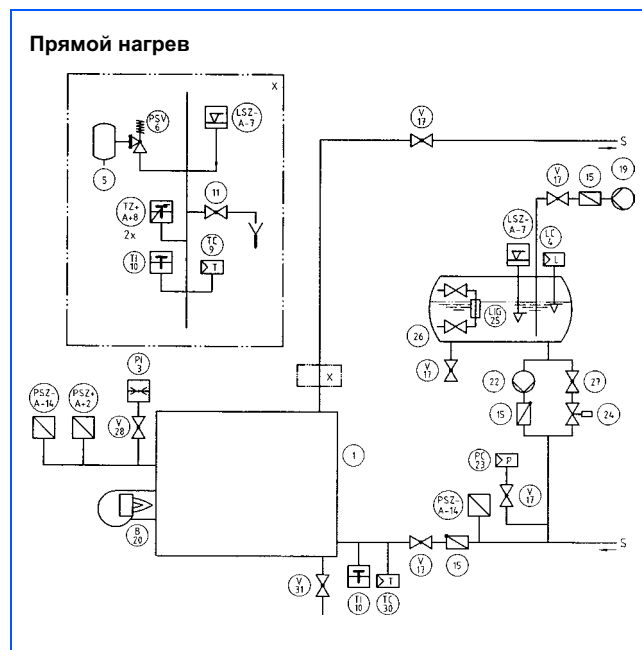
7.2.4 Установка приборов безопасности в соответствии с DIN EN 12953-6; температура отключения > 110 °C

Температура отключения (STB) > 110 °C, пример 1



31/1 Оснащение приборами безопасности по DIN EN 12953-6 для отопительных котлов с температурой срабатывания предохранительного ограничителя температуры (STB) > 110 °C, пример 1

Температура отключения (STB) > 110 °C, пример 2



31/2 Оснащение приборами безопасности по DIN EN 12953-6 для отопительных котлов с температурой срабатывания предохранительного ограничителя температуры (STB) > 110 °C, пример 2

Экспликация (→ 31/1 и 31/2)

- RK Обратная линия котла
- VK Подающая линия котла
- 1 Котёл, производящий перегретую воду
- 2 Ограничитель максимального давления [PSZ+A+]
- 3 Манометр
- 4 Регулятор уровня воды
- 5 Декомпрессионная емкость
- 6 Предохранительный клапан
- 7 Ограничитель минимального уровня воды [LSZ-A-]
- 8 Ограничитель температуры [TSZ+A+]
- 9 Регулятор температуры
- 10 Термометр
- 11 Устройство заполнения для контроля уровня воды
- 12 Запорный вентиль (с защитой от случайного закрытия)
- 13 Закрытый расширительный бак
- 14 Ограничитель минимального давления [PSZ-A-]
- 15 Обратный клапан

- 17 Запорный вентиль
- 18 Линия к закрытому расширительному баку
- 19 Питательный насос
- 20 Подогреватель
- 22 Насос, поддерживающий давление
- 23 Регулятор давления
- 24 Автоматический запорный клапан (под напряжением открыт)
- 25 Указатель уровня воды
- 26 Открытый расширительный бак
- 27 Клапан поддержки давления (если под напряжением открыт или если фактическое давление меньше минимального, то (24) может отсутствовать)
- 28 Запорный вентиль с возможностью подключения контрольного манометра
- 30 Регулятор минимальной температуры (если требуется)
- 31 Устройство удаления воды

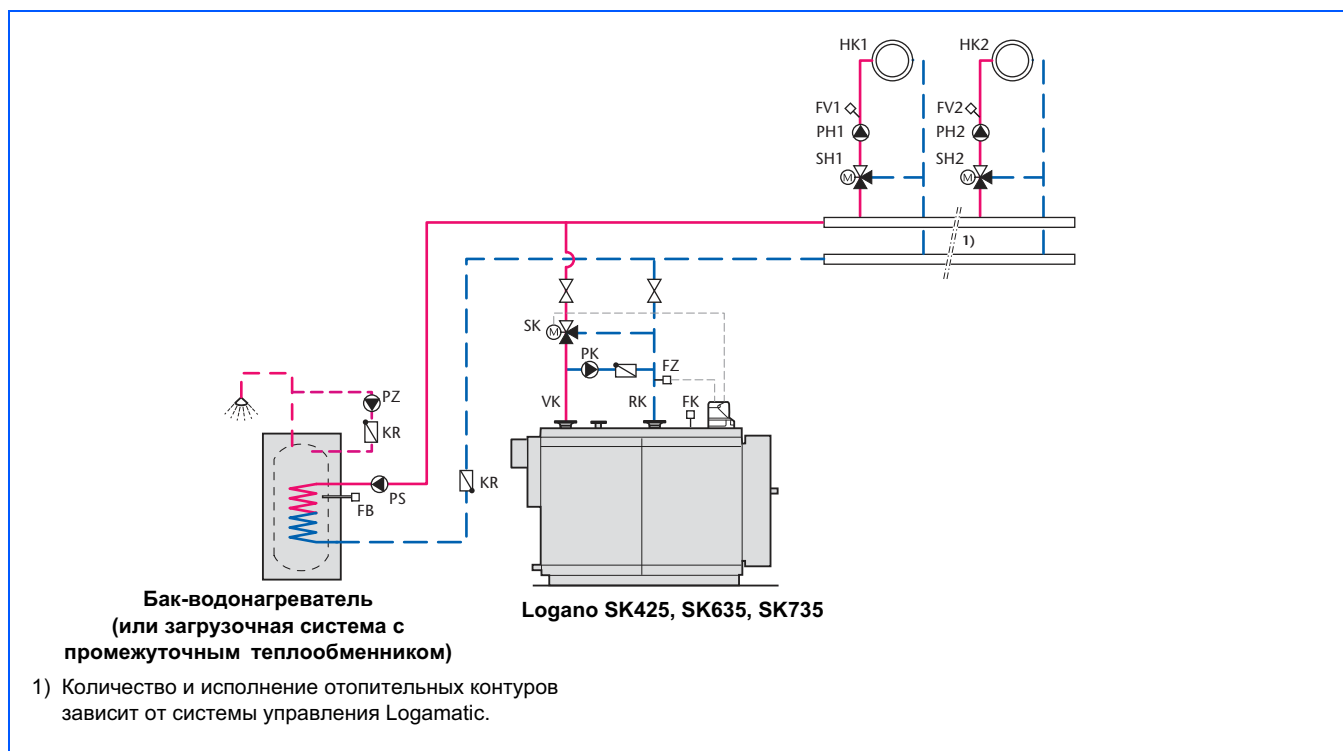
На схемах показано оснащение приборами безопасности по DIN EN 12953 для приведенного здесь исполнения установки - без претензии на полноту данных.

На схемах показаны только варианты с поддержкой давления через газовую подушку или поддерживающий насос. Другие варианты поддержки давления с различным оснащением приборами безопасности приведены в DIN EN 12953-6.

Для STB > 110 °C имеются дополнительные требования правил безопасной эксплуатации (проведение периодических испытаний и др.).

Для практического исполнения действуют соответствующие технические правила. Рекомендуется согласование с компетентными контролирующими органами на стадии проектирования.

7.3 Установка с одним котлом Logano SK425, SK635, SK735 с регулированием котлового контура



32/1 Пример установки с котлом Logano SK425, SK635, SK735; приготовление горячей воды в баке-водонагревателе (условные обозначения → стр. 68)

Указания для всех примеров → стр. 28

Область применения

- Стальные отопительные котлы Logano SK425, SK635 и SK735
- Регулирование котлового контура традиционной системой управления Logamatic 4212 с дополнительным модулем ZM427
- Регулирование котлового контура системой управления Logamatic 4311 совместно с системой управления другого производителя или специальные применения

Принцип действия

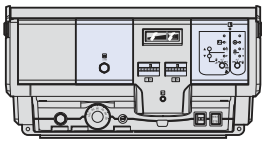
Система управления Logamatic обеспечивает минимальную температуру обратной линии котла. Если при включенной горелке рабочая температура обратной линии, фиксируемая датчиком FZ, опускается ниже заданного значения, то система управления уменьшает объёмный расход воды, поступающей из системы в котёл, с помощью регулирования исполнительного органа котлового контура SK. Одновременно горячая вода из подающей линии котла подмешивается в холодную воду из отопительной системы, чтобы достичь заданную температуру в обратной линии.

При достижении минимальной температуры обратной линии исполнительный орган котла открывается в направлении потребляющих контуров.

Специальные указания для проектирования

- Такая схема идеально подходит для модернизации установки, когда регулирование отопительными контурами происходит от вышестоящего уровня управления (другого производителя).
Требуется один дополнительный датчик FZ.

Выбор автоматики управления

Система управления Logamatic 4212
 <p>Logamatic 4212 (полная комплектация) синее → дополнительная комплектация</p>
<p>Logamatic 4212¹⁾ традиционная система управления для котлов, работающих при постоянной температуре воды, с регулятором температуры TR (90/105 °C); для управления 1- или 2-ступенчатой горелкой, с регулируемым предохранительным ограничителем температуры STB (95/100/110/115 °C). В комплект входит кабель горелки для второй ступени.</p>
<p>Базовая комплектация</p>
<p>Приборы безопасности</p>
<p>ZM425 – центральный модуль для индикации, включает термометр и лампочку неисправности горелки, с двумя разъемами для счетчика отработанных часов первой и второй ступени горелки</p>
<p>Дополнительная комплектация</p>
<p>ZM426 – дополнительный модуль для второго ограничителя температуры в системе с STB, настроенным на 100 °C, и без декомпрессионной емкости.</p>
<p>ZM427 – дополнительный модуль для обеспечения условий эксплуатации низкотемпературного котла с минимальной температурой обратной линии, для стальных котлов и конденсационных котлов с внешним конденсационным теплообменником (регулирование рабочей температуры подающей линии), а также для гидравлической блокировки на установке с несколькими котлами, с датчиком температуры подающей линии</p>
<p>ZB – счётчик отработанных часов</p>
<p>Погружная гильза R1/2 для круглого датчика Logamatic, длина 100 мм</p>

33/1 Возможная комплектация системы управления Logamatic 4212 для примера 32/1

- 1) Для температуры котловой воды более 80 °C температуру срабатывания STB нужно задавать 110 °C или 115 °C

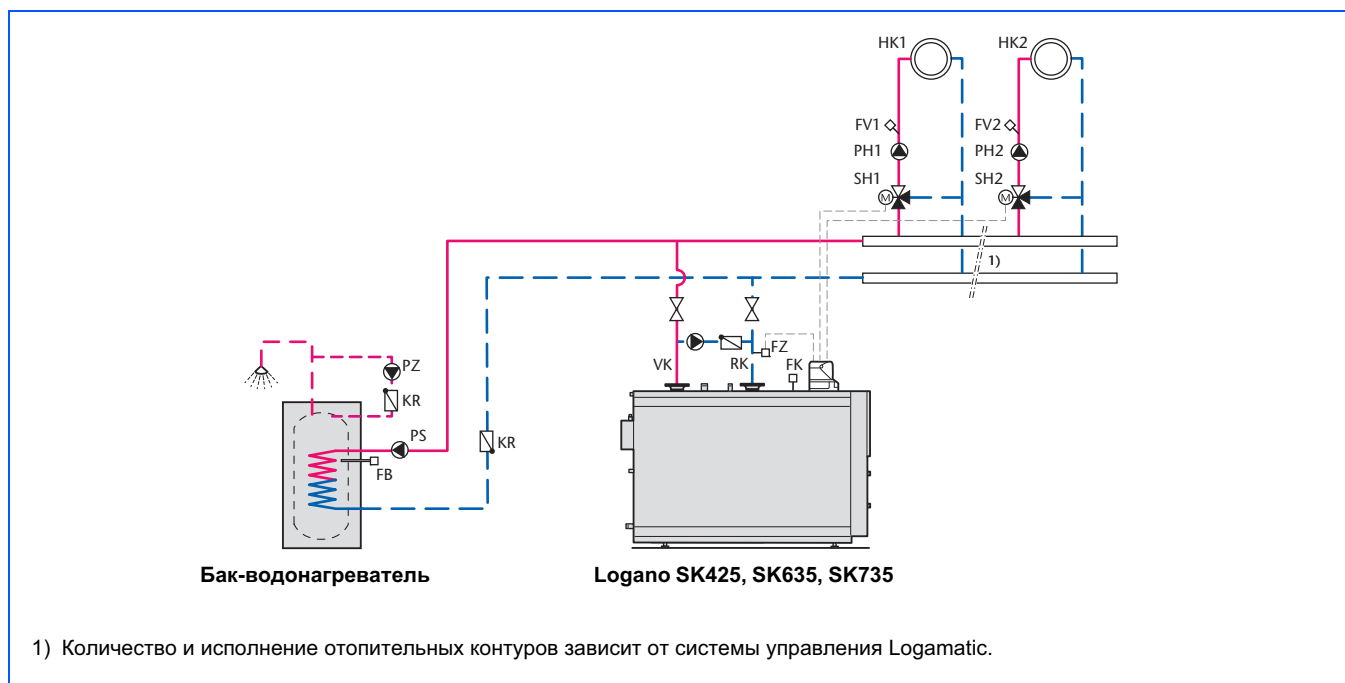
Подробная информация приведена в документации для проектирования систем управления.

Система управления Logamatic 4311
 <p>Logamatic 4311 (полная комплектация) синее → дополнительная комплектация</p>
<p>Logamatic 4311¹⁾ для установки с одним котлом или для работы в качестве ведущей системы управления Master первого котла в системе с несколькими котлами, с регулятором температуры TR (90/105 °C) и регулируемым предохранительным ограничителем температуры STB (95/100/110/115 °C); для управления 1-, 2-ступенчатой или модулированной горелкой. В комплект входит кабель горелки второй ступени, датчики котловой воды и наружной температуры. Можно установить максимум четыре функциональных модуля.</p>
<p>Базовая комплектация</p>
<p>Приборы безопасности</p>
<p>CM431 – модуль-контроллер</p>
<p>ZM432 – центральный модуль для управления горелкой и функциями котлового контура, с ручным управлением</p>
<p>MEC2 – цифровой пульт управления для параметризации и контроля системы управления; со встроенным датчиком комнатной температуры и приёмником радиосигналов</p>
<p>Дополнительная комплектация</p>
<p>ZM426 – дополнительный модуль для второго ограничителя температуры в системе с STB, настроенным на 100 °C, и без декомпрессионной емкости.</p>
<p>FM441 – функциональный модуль для отопительного контура со смесителем и одним контуром ГВС с циркуляционным насосом; с датчиком температуры горячей воды (максимально один модуль на систему управления)</p>
<p>FM442 – функциональный модуль для двух отопительных контуров со смесителем; с комплектом датчиков FV/FZ (максимально четыре модуля на систему управления)</p>
<p>Комплект для монтажа в помещении с настенным кронштейном для пульта управления MEC2 и дисплеем котла</p>
<p>Комплект online с online-кабелем и настенным кронштейном для пульта управления MEC2</p>
<p>Дистанционное управление BFU с датчиком комнатной температуры для регулирования отопительного контура из жилого помещения</p>
<p>Дистанционное управление BFU/F, аналогично BFU, но со встроенным приёмником радиосигналов</p>
<p>Отдельный датчик комнатной температуры для дистанционного управления BFU и BFU/F</p>
<p>FV/FZ – комплект датчиков включает датчик температуры подающей линии для отопительных контуров со смесителем и дополнительный датчик для функций котлового контура; с соединительными штекерами и комплектующими</p>
<p>FG – датчик температуры дымовых газов для цифровой индикации температуры дымовых газов, в гильзе из нержавеющей стали, герметичное исполнение</p>
<p>Погружная гильза R1/2 для круглого датчика Logamatic, длина 100 мм</p>

33/2 Возможная комплектация системы управления Logamatic 4311 для примера 32/1

- 1) Для температуры котловой воды более 80 °C температуру срабатывания STB нужно задавать 110 °C или 115 °C

7.4 Установка с одним котлом Logano SK425, SK635, SK735 с регулированием котлового и отопительного контуров



34/1 Пример установки с котлом Logano SK425, SK635, SK735; приготовление горячей воды в баке-водонагревателе (условные обозначения → стр.68)

Указания для всех примеров → стр. 28

Область применения

- Стальные отопительные котлы Logano SK425, SK635 и SK735
- Регулирование котлового и отопительного контуров (отопительные контуры с исполнительным органом) системой управления Logamatic 4311

Принцип действия

Система управления Logamatic 4311 обеспечивает минимальную температуру обратной линии котла. Если при включенной горелке рабочая температура обратной линии, фиксируемая датчиком FZ, опускается ниже заданного значения, то система управления вследствие вышестоящего регулирования исполнительными органами SH отопительных контуров снижает объемный расход воды, поступающей к отопительному контуру. Одновременно горячая вода из подающей линии котла подмешивается в холодную воду из отопительной системы, чтобы достичь заданную температуру в обратной линии.

При достижении минимальной температуры обратной линии происходит переход на регулирование отопительного контура.

Специальные указания для проектирования

- Требуется один дополнительный датчик FZ.

Выбор автоматики управления

Система управления Logamatic 4311

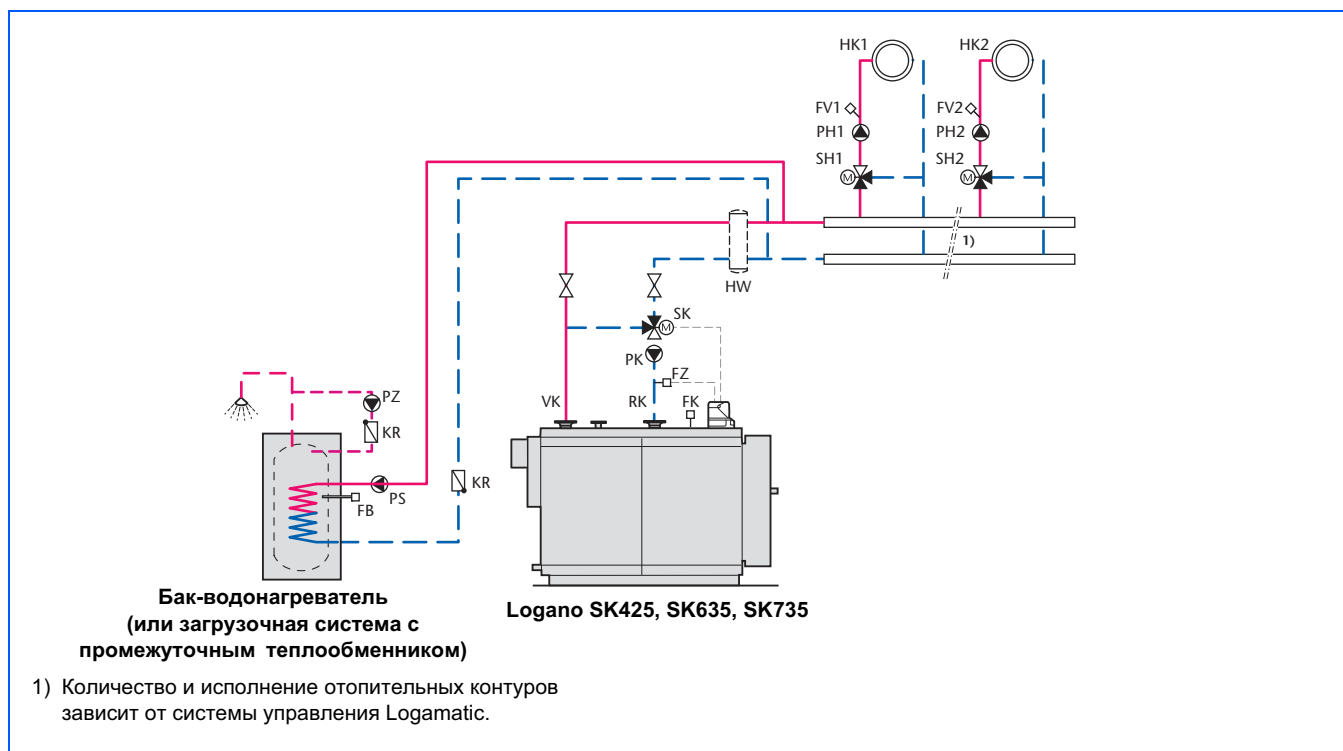
Logamatic 4311 (полная комплектация) синее → дополнительная комплектация
Logamatic 4311¹⁾ для установки с одним котлом или работы в качестве ведущей системы управления Master первого котла в системе с несколькими котлами, с регулятором температуры TR (90/105 °C) и регулируемым предохранительным ограничителем температуры STB (95/100/110/115 °C); для управления 1-, 2-ступенчатой или модулированной горелкой. В комплект входит кабель горелки второй ступени, датчики котловой воды и наружной температуры. Можно установить максимум четыре функциональных модуля.
Базовая комплектация
Приборы безопасности
CM431 – модуль-контроллер
ZM432 – центральный модуль для управления горелкой и функциями котлового контура, с ручным управлением
MEC2 – цифровой пульт управления для параметризации и контроля системы управления, со встроенным датчиком комнатной температуры и приёмником радиосигналов
Дополнительная комплектация
ZM426 – дополнительный модуль для второго ограничителя температуры в системе с STB, настроенным на 100 °C, и без декомпрессионной емкости.
FM441 – функциональный модуль для отопительного контура со смесителем и одним контуром ГВС с циркуляционным насосом; с датчиком температуры горячей воды (максимально один модуль на систему управления)
FM442 – функциональный модуль для двух отопительных контуров со смесителем; с комплектом датчиков FV/FZ (максимально четыре модуля на систему управления)
Комплект для монтажа в помещении с настенным кронштейном для пульта управления MEC2 и дисплеем котла
Комплект online с online-кабелем и настенным кронштейном для пульта управления MEC2
Дистанционное управление BFU с датчиком комнатной температуры для регулирования отопительного контура из жилого помещения
Дистанционное управление BFU/F , аналогично BFU, но со встроенным приёмником радиосигналов
Отдельный датчик комнатной температуры для дистанционного управления BFU и BFU/F
FV/FZ – комплект датчиков включает датчик температуры подающей линии для отопительных контуров со смесителем и дополнительный датчик для функций котлового контура; с соединительными штекерами и комплектующими
FG – датчик температуры дымовых газов для цифровой индикации температуры дымовых газов, в гильзе из нержавеющей стали, герметичное исполнение
Погружная гильза R1/2 для круглого датчика Logamatic, длина 100 мм

Подробная информация приведена в документации для проектирования систем управления.

35/2 Возможная комплектация системы управления Logamatic 4311 для примера 34/1

- 1) Для температуры котловой воды более 80 °C температуру срабатывания STB нужно задавать 110 °C или 115 °C

7.5 Установка с одним котлом Logano SK425, SK635 и SK735 с регулированием котлового контура и гидравлической увязкой



36/1 Пример установки с котлом Logano SK425, SK635, SK735; приготовление горячей воды в баке-водонагревателе (условные обозначения → стр. 68)

Указания для всех примеров → стр. 28

Область применения

- Стальные отопительные котлы Logano SK425, SK635 и SK735
- Регулирование котлового контура традиционной системой управления Logamatic 4212 с дополнительным модулем ZM427
- Регулирование отопительного контура и контура ГВС через вышестоящий уровень управления или работа с постоянной температурой

Принцип действия

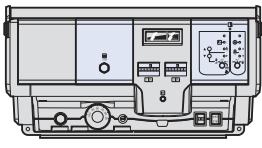
Система управления Logamatic 4212 через центральный модуль ZM427 обеспечивает минимальную температуру обратной линии котла. Если при включенной горелке рабочая температура обратной линии, фиксируемая датчиком FZ, опускается ниже заданного значения, то система управления уменьшает объемный расход воды, поступающей из системы в котёл, с помощью регулирования исполнительного органа котлового контура SK. Одновременно горячая вода из подающей линии котла подмешивается в холодную воду из отопительной системы, чтобы достичь заданную температуру в обратной линии.

При достижении минимальной температуры обратной линии исполнительный орган котла открывается в направлении потребляющих контуров.

Специальные указания для проектирования

- Такая схема идеально подходит для модернизации установки, когда регулирование отопительными контурами происходит от вышестоящего уровня управления (другого производителя). Требуется один дополнительный датчик FZ.
- Объемный расход в котловом контуре должен быть больше, чем объемный расход отопительных контуров.

Выбор автоматики управления

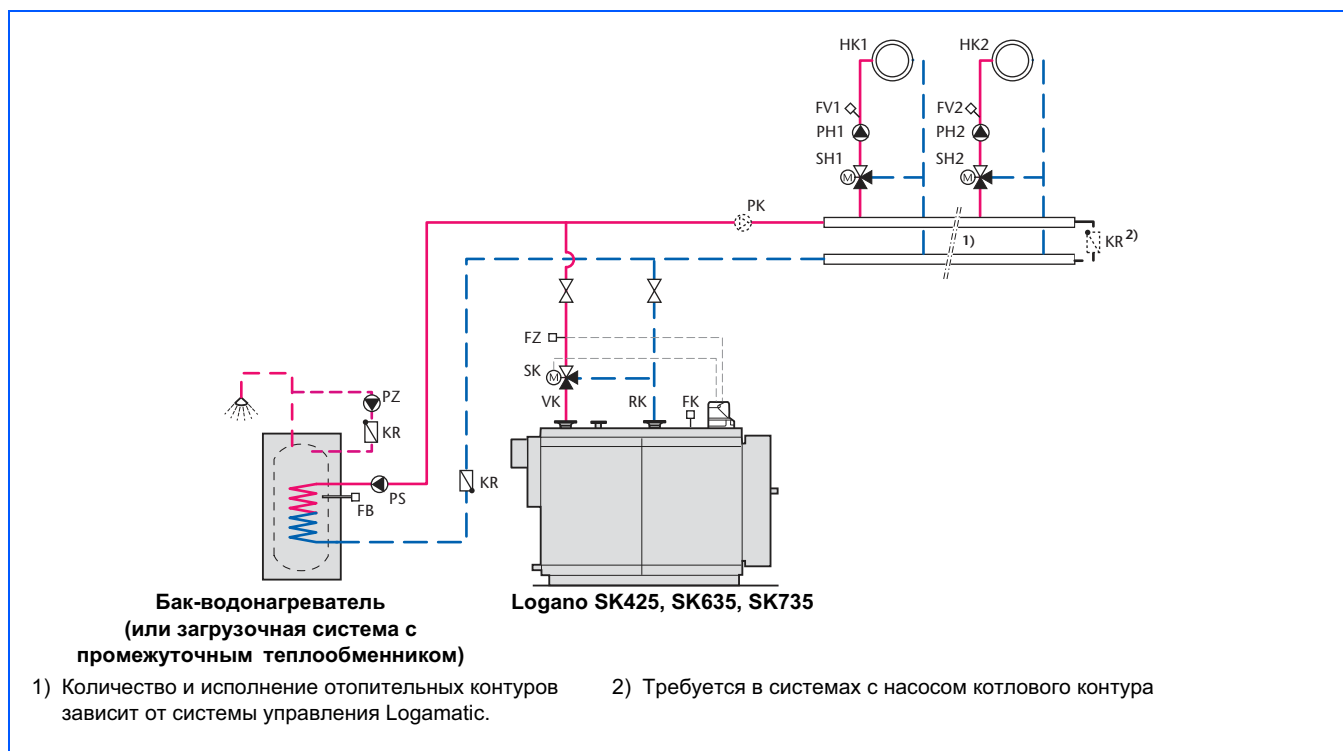
Система управления Logamatic 4212

<p>Logamatic 4212 (полная комплектация) синее → дополнительная комплектация</p>
<p>Logamatic 4212¹⁾ традиционная система управления для котлов, работающих при постоянной температуре воды, с регулятором температуры TR (90/105 °C); для управления 1- или 2-ступенчатой горелкой, с регулируемым предохранительным ограничителем температуры STB (95/100/110/115 °C). В комплект входит кабель горелки для второй ступени.</p>
Базовая комплектация
Приборы безопасности
<p>ZM425 – центральный модуль для индикации, включает термометр и лампочку неисправности горелки, с двумя разъемами для счетчика отработанных часов первой и второй ступени горелки</p>
Дополнительная комплектация
<p>ZM426 – дополнительный модуль для второго ограничителя температуры в системе с STB, настроенным на 100 °C, и без декомпрессионной емкости.</p>
<p>ZM427 – дополнительный модуль для обеспечения условий эксплуатации низкотемпературного котла с минимальной температурой обратной линии, для стальных котлов и конденсационных котлов с внешним конденсационным теплообменником (регулирование рабочей температуры подающей линии), а также для гидравлической блокировки на установке с несколькими котлами, с датчиком температуры подающей линии</p>
ZB – счётчик отработанных часов
<p>Погружная гильза R1/2 для круглого датчика Logamatic, длина 100 мм</p>

37/1 Возможная комплектация системы управления Logamatic 4212 для примера **36/1**

- 1) Для температуры котловой воды более 80 °C температуру срабатывания STB нужно задавать 110 °C или 115 °C

Подробная информация приведена в документации для проектирования систем управления.

7.6 Установка с одним котлом Logano SK425, SK635, SK735 с регулированием котлового контура



38/1 Пример установки с котлом Logano SK425, SK635, SK735; приготовление горячей воды в баке-водонагревателе (условные обозначения → стр. 68)

Указания для всех примеров → стр. 28

Область применения

- Стальные отопительные котлы Logano SK425, SK635 и SK735
- Регулирование котлового контура системой управления Logamatic 4311 совместно с системой управления другого производителя или специальные применения

Принцип действия

Система управления Logamatic обеспечивает минимальную температуру подающей линии котла. Если температура подающей линии, регистрируемая датчиком FK, становится ниже заданного значения, то регулирующая функция, управляя исполнительным органом котлового контура SK, снижает объёмный расход в котловом контуре до тех пор, пока не будет достигнута минимальная температура котловой воды. Мощность горелки регулируется по температуре на дополнительном датчике FZ и заданной температуре в системе.

Специальные указания для проектирования

- Такая схема идеально подходит для модернизации установки, когда регулирование отопительными контурами происходит от вышестоящего уровня управления (другого производителя). Для регулирования мощности требуется один дополнительный датчик FZ.
- Как вариант, возможна система с напорной гребенкой подающей и обратной линий. В этом случае не требуется насос котлового контура PK и байпас между подающей и обратной линиями.

Выбор автоматики управления

Система управления Logamatic 4311

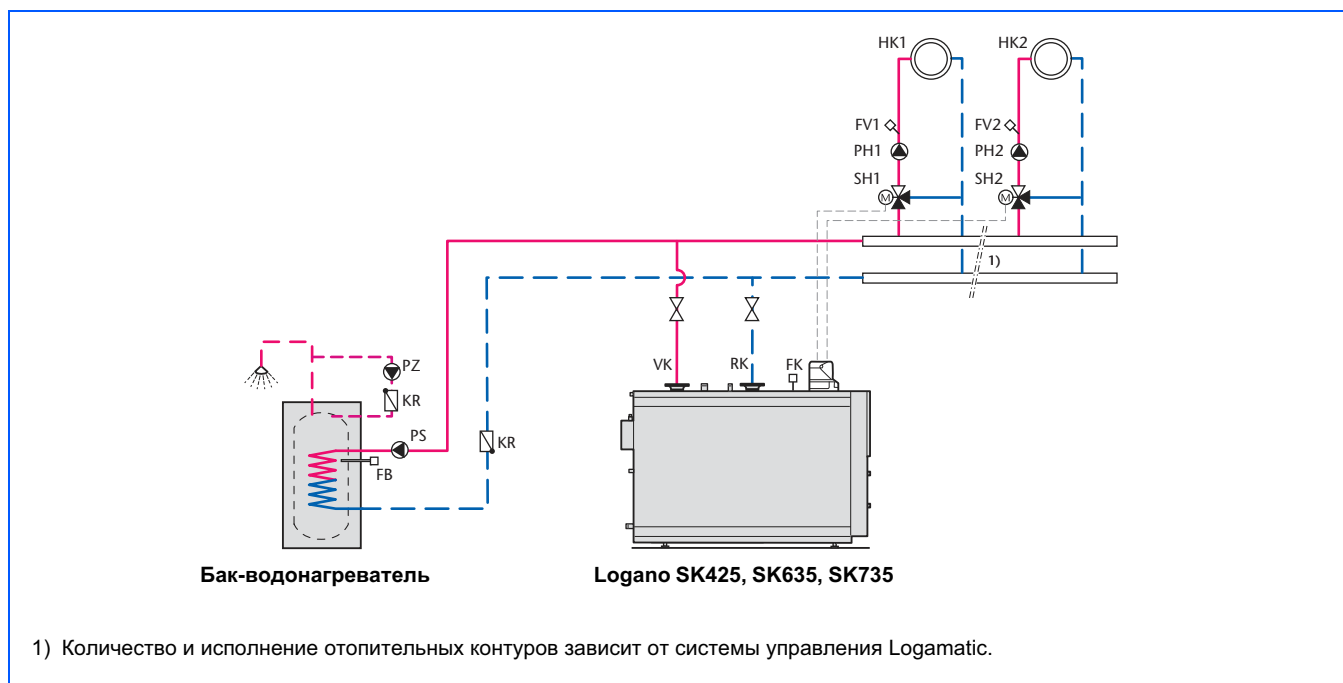
Logamatic 4311 (полная комплектация) синее → дополнительная комплектация
Logamatic 4311¹⁾ для установки с одним котлом или работы в качестве ведущей системы управления Master первого котла в системе с несколькими котлами, с регулятором температуры TR (90/105 °C) и регулируемым предохранительным ограничителем температуры STB (95/100/110/115 °C); для управления 1-, 2-ступенчатой или модулированной горелкой. В комплект входит кабель горелки второй ступени, датчики котловой воды и наружной температуры. Можно установить максимум четыре функциональных модуля.
Базовая комплектация
Приборы безопасности
CM431 – модуль-контроллер
ZM432 – центральный модуль для управления горелкой и функциями котлового контура, с ручным управлением
MEC2 – цифровой пульт управления для параметризации и контроля системы управления; со встроенным датчиком комнатной температуры и приёмником радиосигналов
Дополнительная комплектация
ZM426 – дополнительный модуль для второго ограничителя температуры в системе с STB, настроенным на 100 °C, и без декомпрессионной емкости.
FM441 – функциональный модуль для отопительного контура со смесителем и одним контуром ГВС с циркуляционным насосом; с датчиком температуры горячей воды (максимально один модуль на систему управления)
FM442 – функциональный модуль для двух отопительных контуров со смесителем; с комплектом датчиков FV/FZ (максимально четыре модуля на систему управления)
Комплект для монтажа в помещении с настенным кронштейном для пульта управления MEC2 и дисплеем котла
Комплект online с online-кабелем и настенным кронштейном для пульта управления MEC2
Дистанционное управление BFU с датчиком комнатной температуры для регулирования отопительного контура из жилого помещения
Дистанционное управление BFU/F , аналогично BFU, но со встроенным приёмником радиосигналов
Отдельный датчик комнатной температуры для дистанционного управления BFU и BFU/F
FV/FZ – комплект датчиков включает датчик температуры подающей линии для отопительных контуров со смесителем и дополнительный датчик для функций котлового контура; с соединительными штекерами и комплектующими
FG – датчик температуры дымовых газов для цифровой индикации температуры дымовых газов, в гильзе из нержавеющей стали, герметичное исполнение
Погружная гильза R1/2 для круглого датчика Logamatic, длина 100 мм

Подробная информация приведена в документации для проектирования систем управления.

39/2 Возможная комплектация системы управления Logamatic 4311 для примера 38/1

1) Для температуры котловой воды более 80 °C температуру срабатывания STB нужно задавать 110 °C или 115 °C

7.7 Установка с одним котлом Logano SK425, SK635, SK735 с регулированием котлового и отопительного контуров



40/1 Пример установки с котлом Logano SK425, SK635, SK735; приготовление горячей воды в баке-водонагревателе (условные обозначения → стр. 68)

Указания для всех примеров → стр. 28

Область применения

- Стальные отопительные котлы Logano SK425, SK635 и SK735
- Регулирование котлового и отопительного контуров (отопительные контуры с исполнительным органом) системой управления Logamatic 4211 или 4311

Принцип действия

Система управления Logamatic обеспечивает минимальную температуру подающей линии котла. Если температура воды в подающей линии, определяемая датчиком FK, становится ниже заданного значения, то система управления через вышестоящее управление исполнительных органов SH снижает объёмный расход в котловом контуре до тех пор, пока не будет достигнута минимальная температура котловой воды.

Выбор автоматики управления

Система управления Logamatic 4211

Logamatic 4211 (полная комплектация) синее → дополнительная комплектация
Logamatic 4211¹⁾ для установки с одним котлом, с регулятором температуры TR (90 °C) и регулируемым предохранительным ограничителем температуры STB (95/100/110/115 °C); для управления 1-, 2-ступенчатой или модулированной горелкой. С датчиками котловой воды и наружной температуры. Можно установить максимум два функциональных модуля.
Базовая комплектация
Приборы безопасности
CM431 – модуль-контроллер
ZM422 – центральный модуль для котла с управлением горелкой, одним отопительным контуром без смесителя и контуром ГВС с циркуляционным насосом (силовая часть, управление и индикация для модуля CM431)
MEC2 – цифровой пульт управления для параметризации и контроля системы управления; со встроенным датчиком комнатной температуры и приёмником радиосигналов
Дополнительная комплектация
ZM426 – дополнительный модуль для второго ограничителя температуры в системе с STB, настроенным на 100 °C, и без декомпрессионной емкости.
FM442 – функциональный модуль для двух отопительных контуров со смесителем, с комплектом датчиков FV/FZ (максимально два модуля на систему управления)
Кабель горелки для второй ступени или модулированной горелки
Комплект для монтажа в помещении с настенным кронштейном для пульта управления MEC2 и дисплеем котла
Комплект online с online-кабелем и настенным кронштейном для пульта управления MEC2
AS1 – комплект для подключения бака с датчиком температуры горячей воды и соединительным штекером
Дистанционное управление BFU с датчиком комнатной температуры для регулирования отопительного контура из жилого помещения
Дистанционное управление VFU/F , аналогично BFU, но со встроенным приёмником радиосигналов
Отдельный датчик комнатной температуры для дистанционного управления BFU и VFU/F
FV/FZ – комплект датчиков включает датчик температуры подающей линии для отопительных контуров со смесителем и дополнительный датчик для функций котлового контура; с соединительными штекерами и комплектующими
FG – Датчик температуры дымовых газов для цифровой индикации температуры дымовых газов; в гильзе из нержавеющей стали; герметичное исполнение
Погружная гильза R1/2 для круглого датчика Logamatic, длина 100 мм

41/1 Возможная комплектация системы управления Logamatic 4211 для примера 40/1

- 1) Для температуры котловой воды более 80 °C температуру срабатывания STB нужно задавать 110 °C или 115 °C

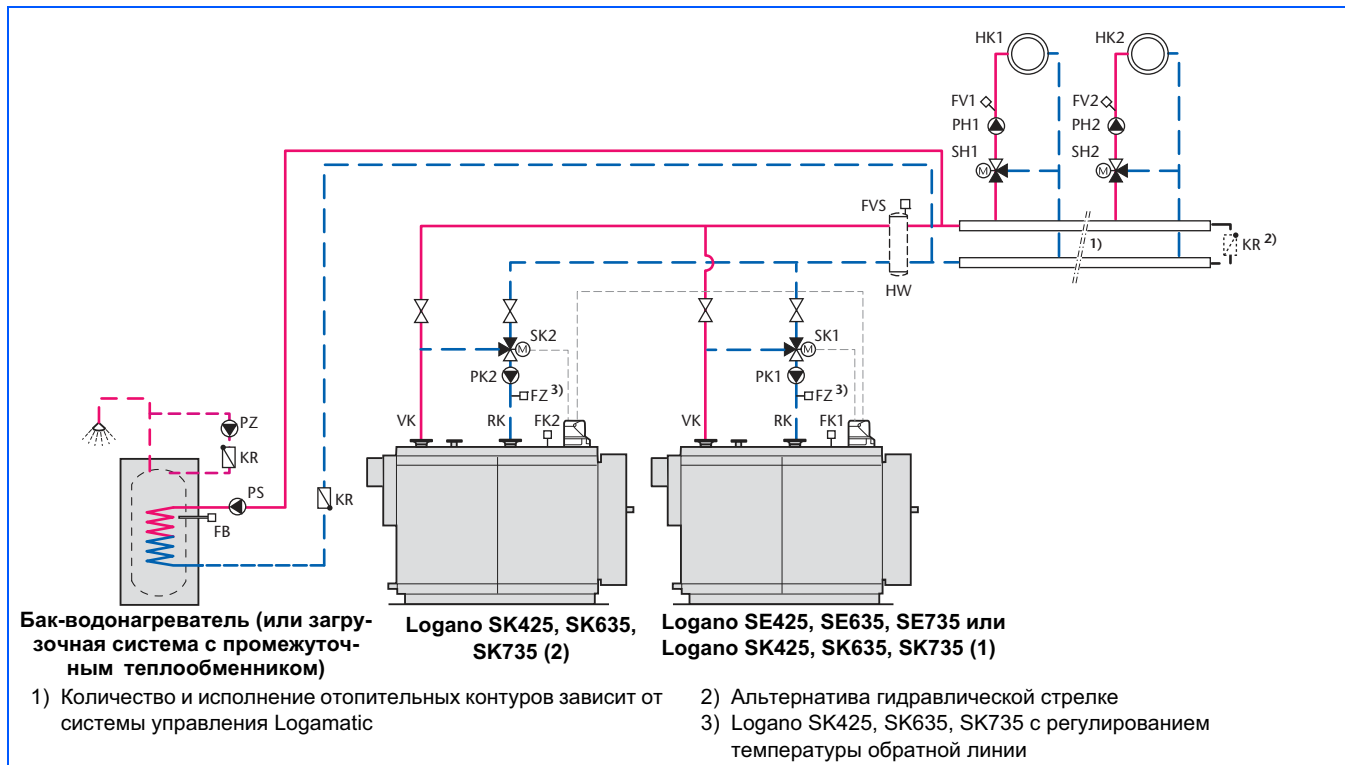
Система управления Logamatic 4311

Logamatic 4311 (полная комплектация) синее → дополнительная комплектация
Logamatic 4311¹⁾ для установки с одним котлом или работы в качестве ведущей системы управления Master первого котла в системе с несколькими котлами, с регулятором температуры TR (90/105 °C) и регулируемым предохранительным ограничителем температуры STB (95/100/110/115 °C); для управления 1-, 2-ступенчатой или модулированной горелкой. В комплект входит кабель горелки второй ступени, датчики котловой воды и наружной температуры. Можно установить максимум четыре функциональных модуля.
Базовая комплектация
Приборы безопасности
CM431 – модуль-контроллер
ZM432 – центральный модуль для управления горелкой и функциями котлового контура, с ручным управлением
MEC2 – цифровой пульт управления для параметризации и контроля системы управления; со встроенным датчиком комнатной температуры и приёмником радиосигналов
Дополнительная комплектация
ZM426 – дополнительный модуль для второго ограничителя температуры в системе с STB, настроенным на 100 °C, и без декомпрессионной емкости.
FM441 – функциональный модуль для отопительного контура со смесителем и одним контуром ГВС с циркуляционным насосом; с датчиком температуры горячей воды (максимально один модуль на систему управления)
FM442 – функциональный модуль для двух отопительных контуров со смесителем; с комплектом датчиков FV/FZ (максимально четыре модуля на систему управления)
Комплект для монтажа в помещении с настенным кронштейном для пульта управления MEC2 и дисплеем котла
Комплект online с online-кабелем и настенным кронштейном для пульта управления MEC2
Дистанционное управление BFU с датчиком комнатной температуры для регулирования отопительного контура из жилого помещения
Дистанционное управление VFU/F , аналогично BFU, но со встроенным приёмником радиосигналов
Отдельный датчик комнатной температуры для дистанционного управления BFU и VFU/F
FV/FZ – комплект датчиков включает датчик температуры подающей линии для отопительных контуров со смесителем и дополнительный датчик для функций котлового контура; с соединительными штекерами и комплектующими
FG – датчик температуры дымовых газов для цифровой индикации температуры дымовых газов, в гильзе из нержавеющей стали, герметичное исполнение
Погружная гильза R1/2 для круглого датчика Logamatic, длина 100 мм

41/2 Возможная комплектация системы управления Logamatic 4311 для примера 40/1

- 1) Для температуры котловой воды более 80 °C температуру срабатывания STB нужно задавать 110 °C или 115 °C

7.8 Установка с двумя котлами Logano SK425, SK635, SK735 (возможно в комбинации с котлом Logano SE) с регулированием котлового контура и гидравлической увязкой



42/1 Пример с отопительным Ecostream-котлом Logano SE и низкотемпературным котлом Logano SK; приготовление горячей воды в баке-водонагревателе (условные обозначения → стр. 68)

Указания для всех примеров → стр. 28

Область применения

- Стальные отопительные Ecostream котлы Logano SE425, SE635, SE735 и низкотемпературные отопительные котлы Logano SK425, SK635, SK735
- Низкотемпературный отопительный котёл Logano SK425, SK635, SK735 в качестве ведомого котла
- Регулирование котлового контура системами управления Logamatic 4311, 4312 и стратегическим модулем FM447 совместно с регулированием отопительного контура другого производителя или специальные применения

Принцип действия

Оба отопительных котла могут гидравлически перекрываться исполнительным органом SK котлового контура. Стратегический модуль может регулировать последовательность включения котлов в зависимости от нагрузки или по времени. Задать последовательность включения котлов, а также параллельный или последовательный режим работы можно в системе управления. При снижении температуры подающей линии на стратегическом датчике FVS ниже заданного значения включается ведущий котёл (1). При увеличении потребности в тепле автоматически включается ведомый котёл (2), и открывается исполнительный орган котлового контура SK. При уменьшении нагрузки выключение котлов происходит в обратном порядке.

Если применяется Ecostream-котёл Logano SE: При падении рабочей температуры подающей линии на

датчике FK1 ниже заданного значения при включенной горелке система управления Logamatic снижает объёмный поток к котлу с помощью соответствующего исполнительного органа котлового контура SK до тех пор, пока не будет достигнута рабочая температура.

Если применяется низкотемпературный котёл Logano SK:

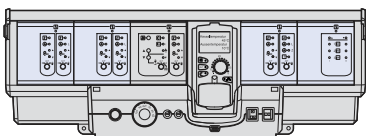
При падении рабочей температуры обратной линии на датчике FZ ниже заданного значения при включенной горелке система управления снижает объёмный поток к отопительному котлу регулированием исполнительного органа котлового контура SK. Одновременно горячая вода из подающей линии подмешивается в холодную воду из отопительной системы, чтобы достичь заданную температуру в обратной линии.

При достижении минимальной температуры обратной линии исполнительный орган котла открывается в направлении потребляющих контуров.

Специальные указания для проектирования

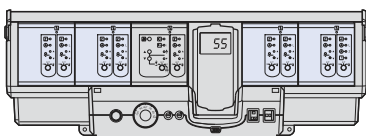
- Такая схема идеально подходит для модернизации установки, когда регулирование отопительными контурами происходит от вышестоящего уровня управления (другого производителя).
- Гидравлическая стрелка подходит также для удаления шлама.
- Альтернативой гидравлической стрелке может служить безнапорный распределитель с байпасом.
- Требуется дополнительный температурный датчик FZ для SK425/635/735.

Выбор автоматики управления

Система управления Logamatic 4311
 <p>Logamatic 4311 (полная комплектация) синее → дополнительная комплектация</p>
<p>Logamatic 4311¹⁾ для установки с одним котлом или работы в качестве ведущей системы управления Master первого котла в системе с несколькими котлами, с регулятором температуры TR (90/105 °C) и регулируемым предохранительным ограничителем температуры STB (95/100/110/115 °C); для управления 1-, 2-ступенчатой или модулированной горелкой. В комплект входит кабель горелки второй ступени, датчики котловой воды и наружной температуры. Можно установить максимум четыре функциональных модуля.</p>
Базовая комплектация
Приборы безопасности
CM431 – модуль-контроллер
ZM432 – центральный модуль для управления горелкой и функциями котлового контура, с ручным управлением
MEC2 – цифровой пульт управления для параметризации и контроля системы управления; со встроенным датчиком комнатной температуры и приёмником радиосигналов
Дополнительная комплектация
ZM426 – дополнительный модуль для второго ограничителя температуры в системе с STB, настроенным на 100 °C, и без декомпрессионной емкости.
FM441 – функциональный модуль для отопительного контура со смесителем и одним контуром ГВС с циркуляционным насосом; с датчиком температуры горячей воды (максимально один модуль на систему управления)
FM442 – функциональный модуль для двух отопительных контуров со смесителем; с комплектом датчиков FV/FZ (максимально четыре модуля на систему управления)
FM447 – функциональный стратегический модуль для установки с несколькими котлами
Комплект для монтажа в помещении с настенным кронштейном для пульта управления MEC2 и дисплеем котла
Комплект online с online-кабелем и настенным кронштейном для пульта управления MEC2
Дистанционное управление BFU с датчиком комнатной температуры для регулирования отопительного контура из жилого помещения
Дистанционное управление BFU/F , аналогично BFU, но со встроенным приёмником радиосигналов
Отдельный датчик комнатной температуры для дистанционного управления BFU и BFU/F
FV/FZ – комплект датчиков включает датчик температуры подающей линии для отопительных контуров со смесителем и дополнительный датчик для функций котлового контура; с соединительными штекерами и комплектующими
FG – датчик температуры дымовых газов для цифровой индикации температуры дымовых газов, в гильзе из нержавеющей стали, герметичное исполнение
Погружная гильза R1/2 для круглого датчика Logamatic, длина 100 мм

43/1 Возможная комплектация системы управления Logamatic 4311 для примера 42/1

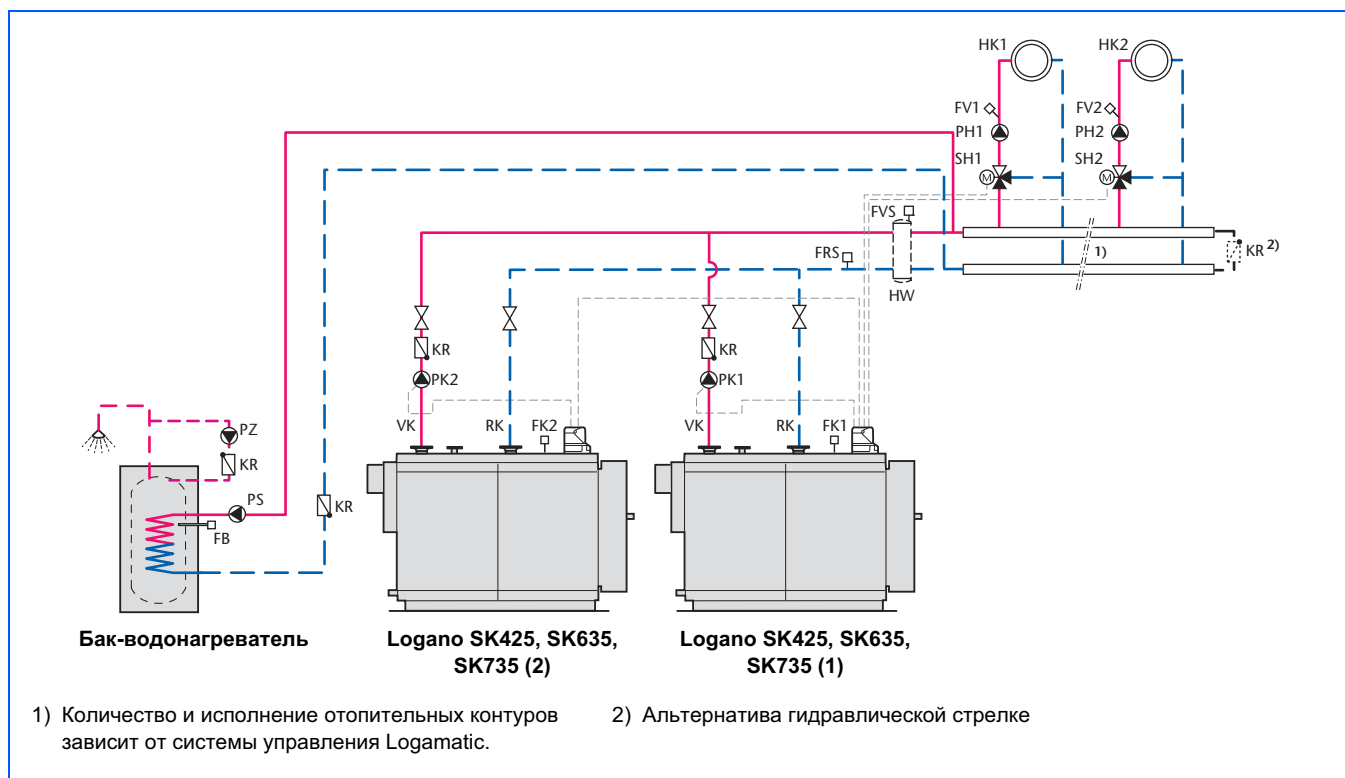
1) Для температуры котловой воды более 80 °C температуру срабатывания STB нужно задавать 110 °C или 115 °C

Система управления Logamatic 4312
 <p>Logamatic 4312 (полная комплектация) синее → дополнительная комплектация</p>
<p>Logamatic 4312¹⁾ для работы в качестве ведомой системы управления на втором и третьем котле отопительной установки с несколькими котлами, с регулятором температуры TR (90/105 °C) и регулируемым предохранительным ограничителем температуры STB (95/100/110/115 °C); для управления 1-, 2-ступенчатой или модулированной горелкой. В комплект входит кабель горелки второй ступени и датчик температуры котловой воды. Можно установить максимум четыре функциональных модуля.</p>
Базовая комплектация
Приборы безопасности
CM431 – модуль-контроллер
ZM432 – центральный модуль для управления горелкой и функциями котлового контура, с ручным управлением
Дисплей котла для индикации температуры котловой воды на системе управления; возможно модульное расширение
Дополнительная комплектация
ZM426 – дополнительный модуль для второго предохранительного ограничителя температуры на установках с STB, настроенным на 100 °C и без декомпрессионной емкости
MEC2 – цифровой пульт управления вместо дисплея котла, для параметризации и контроля системы управления; со встроенным датчиком комнатной температуры и приёмником радиосигнала
FM441 – функциональный модуль для одного отопительного контура со смесителем и одного контура ГВС с циркуляционным насосом; с датчиком температуры горячей воды (максимально один модуль на систему управления)
FM442 – функциональный модуль для двух отопительных контуров со смесителем; с комплектом датчиков FV/FZ (максимально четыре модуля на одну систему управления)
Комплект online с online-кабелем и настенным кронштейном для пульта управления MEC2
Дистанционное управление BFU с датчиком комнатной температуры для регулирования отопительного контура из жилого помещения
Дистанционное управление BFU/F , аналогично BFU, но со встроенным приёмником радиосигналов
Отдельный датчик комнатной температуры для дистанционного управления BFU и BFU/F
FV/FZ – комплект датчиков включает датчик температуры подающей линии для отопительных контуров со смесителем и дополнительный датчик для функций котлового контура; с соединительным штекером и комплектующими
FA – дополнительный датчик наружной температуры (максимально один на систему управления)
FG – датчик температуры дымовых газов для цифровой индикации температуры дымовых газов; в гильзе из нержавеющей стали; герметичное исполнение
Погружная гильза R1/2 для круглого датчика Logamatic, длина 100 мм

43/2 Возможная комплектация системы управления Logamatic 4312 для примера 42/1

1) Для температуры котловой воды более 80 °C температуру срабатывания STB нужно задавать 110 °C или 115 °C

7.9 Установка с двумя котлами Logano SK425, SK635, SK735 с регулированием котлового и отопительного контуров и с гидравлической увязкой



44/1 Пример установки с котлами Logano SK425, SK635, SK735; приготовление горячей воды в баке-водонагревателе (условные обозначения → стр. 68)

Указания для всех примеров → стр. 28

Область применения

- Стальные отопительные котлы Logano SK425, SK635 и SK735
- Регулирование котлового и отопительного контуров (отопительные контуры с исполнительным органом) системами управления Logamatic 4311, 4312 и стратегическим модулем FM447

Принцип действия

Стратегический модуль может регулировать последовательность включения котлов в зависимости от нагрузки или по времени. Задать последовательность включения котлов, а также параллельный или последовательный режим работы можно в системе управления. При снижении температуры подающей линии на стратегическом датчике FVS ниже заданного значения включается ведущий котёл (1). Ведомый котёл заблокирован обратным клапаном KR в подающей линии отопительного котла. При увеличении теплотребности автоматически подключается ведомый котёл (2). При уменьшении нагрузки выключение котлов происходит в обратном порядке.

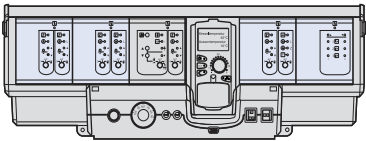
Система управления Logamatic поддерживает рабочую температуру в обратной линии обоих котлов. Если при включенной горелке рабочая температура в обратной линии, фиксируемая стратегическим

датчиком FRS, опускается ниже заданного значения, то система управления через исполнительные органы отопительных контуров SH снижает объёмный поток от отопительных контуров к котловому контуру до тех пор, пока не будет достигнута рабочая температура.

Специальные указания для проектирования

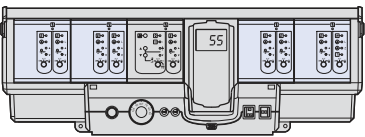
- Установка бустерных насосов PK вместе с гидравлической увязкой целесообразна при наличии нескольких или далеко расположенных распределительных станций. Для увязки сети служит гидравлическая стрелка или безнапорный распределитель с байпасом и обратным клапаном.
- Гидравлическая стрелка подходит также для удаления шлама.
- Общую тепловую мощность нужно распределять между двумя котлами по 50 % на котёл. При других пропорциях распределения мощности нужно обеспечить объёмный расход, приняв соответствующие меры (расчет размеров труб и/или установка выравнивающих клапанов).
- Требуется дополнительный температурный датчик FZ (в качестве стратегического датчика обратной линии FRS).

Выбор автоматики управления

Система управления Logamatic 4311

<p>Logamatic 4311 (полная комплектация) синее → дополнительная комплектация</p>
<p>Logamatic 4311¹⁾ для установки с одним котлом или работы в качестве ведущей системы управления Master первого котла в системе с несколькими котлами, с регулятором температуры TR (90/105 °С) и регулируемым предохранительным ограничителем температуры STB (95/100/110/115 °С); для управления 1-, 2-ступенчатой или модулированной горелкой. В комплект входит кабель горелки второй ступени, датчики котловой воды и наружной температуры. Можно установить максимум четыре функциональных модуля.</p>
<p>Базовая комплектация</p>
<p>Приборы безопасности</p>
<p>CM431 – модуль-контроллер</p>
<p>ZM432 – центральный модуль для управления горелкой и функциями котлового контура, с ручным управлением</p>
<p>MEC2 – цифровой пульт управления для параметризации и контроля системы управления; со встроенным датчиком комнатной температуры и приёмником радиосигналов</p>
<p>Дополнительная комплектация</p>
<p>ZM426 – дополнительный модуль для второго ограничителя температуры в системе с STB, настроенным на 100 °С, и без декомпрессионной емкости.</p>
<p>FM441 – функциональный модуль для отопительного контура со смесителем и одним контуром ГВС с циркуляционным насосом; с датчиком температуры горячей воды (максимально один модуль на систему управления)</p>
<p>FM442 – функциональный модуль для двух отопительных контуров со смесителем; с комплектом датчиков FV/FZ (максимально четыре модуля на систему управления)</p>
<p>FM447 – функциональный стратегический модуль для установки с несколькими котлами</p>
<p>Комплект для монтажа в помещении с настенным кронштейном для пульта управления MEC2 и дисплеем котла</p>
<p>Комплект online с online-кабелем и настенным кронштейном для пульта управления MEC2</p>
<p>Дистанционное управление BFU с датчиком комнатной температуры для регулирования отопительного контура из жилого помещения</p>
<p>Дистанционное управление BFU/F, аналогично BFU, но со встроенным приёмником радиосигналов</p>
<p>Отдельный датчик комнатной температуры для дистанционного управления BFU и BFU/F</p>
<p>FV/FZ – комплект датчиков включает датчик температуры подающей линии для отопительных контуров со смесителем и дополнительный датчик для функций котлового контура; с соединительными штекерами и комплектующими</p>
<p>FG – датчик температуры дымовых газов для цифровой индикации температуры дымовых газов, в гильзе из нержавеющей стали, герметичное исполнение</p>
<p>Погружная гильза R1/2 для круглого датчика Logamatic, длина 100 мм</p>

45/1 Возможная комплектация системы управления Logamatic 4311 для примера 44/1

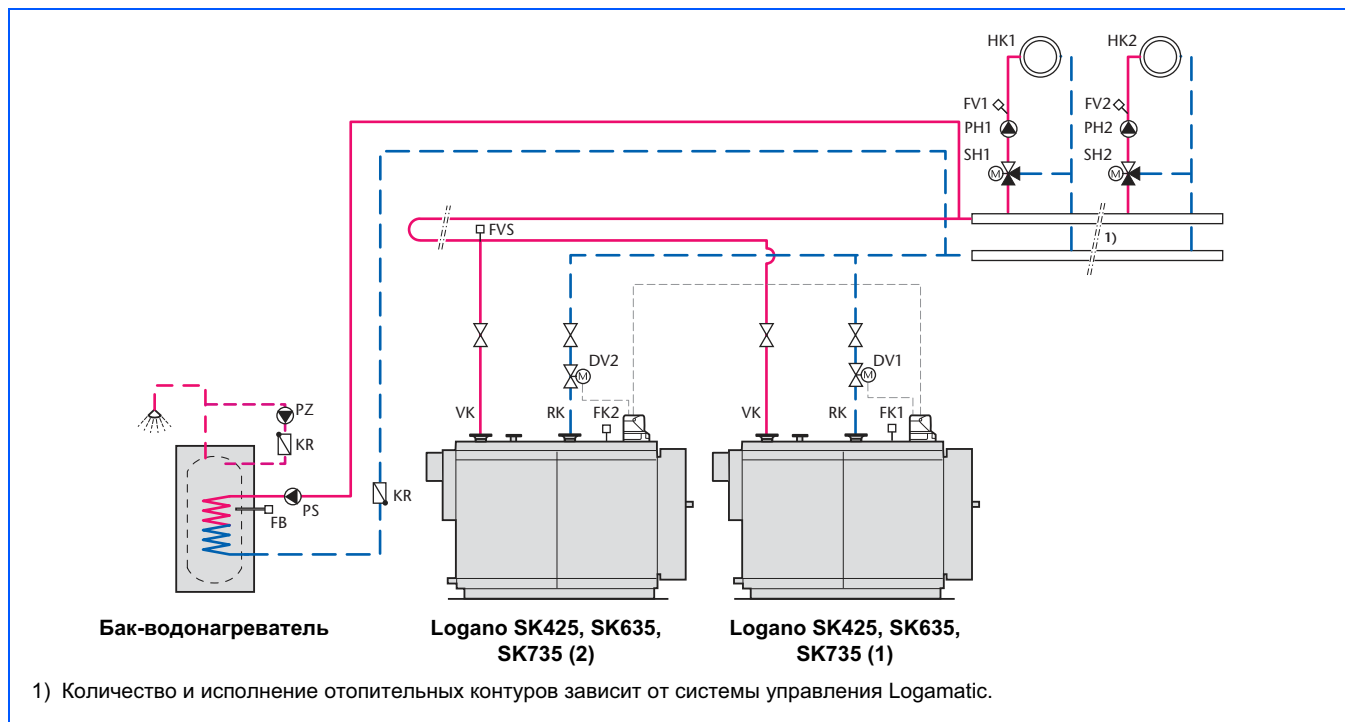
1) Для температуры котловой воды более 80 °С температуру срабатывания STB нужно задавать 110 °С или 115 °С

Система управления Logamatic 4312

<p>Logamatic 4312 (полная комплектация) синее → дополнительная комплектация</p>
<p>Logamatic 4312¹⁾ для работы в качестве ведомой системы управления на втором и третьем котле отопительной установки с несколькими котлами, с регулятором температуры TR (90/105 °С) и регулируемым предохранительным ограничителем температуры STB (95/100/110/115 °С); для управления 1-, 2-ступенчатой или модулированной горелкой. В комплект входит кабель горелки второй ступени и датчик температуры котловой воды. Можно установить максимум четыре функциональных модуля.</p>
<p>Базовая комплектация</p>
<p>Приборы безопасности</p>
<p>CM431 – модуль-контроллер</p>
<p>ZM432 – центральный модуль для управления горелкой и функциями котлового контура, с ручным управлением</p>
<p>Дисплей котла для индикации температуры котловой воды на системе управления; возможно модульное расширение</p>
<p>Дополнительная комплектация</p>
<p>ZM426 – дополнительный модуль для второго предохранительного ограничителя температуры на установках с STB, настроенным на 100 °С и без декомпрессионной емкости</p>
<p>MEC2 – цифровой пульт управления вместо дисплея котла, для параметризации и контроля системы управления; со встроенным датчиком комнатной температуры и приёмником радиосигнала</p>
<p>FM441 – функциональный модуль для одного отопительного контура со смесителем и одного контура ГВС с циркуляционным насосом; с датчиком температуры горячей воды (максимально один модуль на систему управления)</p>
<p>FM442 – функциональный модуль для двух отопительных контуров со смесителем; с комплектом датчиков FV/FZ (максимально четыре модуля на одну систему управления)</p>
<p>Комплект online с online-кабелем и настенным кронштейном для пульта управления MEC2</p>
<p>Дистанционное управление BFU с датчиком комнатной температуры для регулирования отопительного контура из жилого помещения</p>
<p>Дистанционное управление BFU/F, аналогично BFU, но со встроенным приёмником радиосигналов</p>
<p>Отдельный датчик комнатной температуры для дистанционного управления BFU и BFU/F</p>
<p>FV/FZ – комплект датчиков включает датчик температуры подающей линии для отопительных контуров со смесителем и дополнительный датчик для функций котлового контура; с соединительным штекером и комплектующими</p>
<p>FA – дополнительный датчик наружной температуры (максимально один на систему управления)</p>
<p>FG – датчик температуры дымовых газов для цифровой индикации температуры дымовых газов; в гильзе из нержавеющей стали; герметичное исполнение</p>
<p>Погружная гильза R1/2 для круглого датчика Logamatic, длина 100 мм</p>

45/2 Возможная комплектация системы управления Logamatic 4312 для примера 44/1

1) Для температуры котловой воды более 80 °С температуру срабатывания STB нужно задавать 110 °С или 115 °С

7.10 Установка с двумя котлами Logano SK425, SK635, SK735 с регулированием котлового контура или с регулированием котлового и отопительного контуров



46/1 Пример установки с котлами Logano SK425, SK635, SK735; приготовление горячей воды в баке-водонагревателе (условные обозначения → стр. 68)

Указания для всех примеров → стр. 28

Область применения

- Стальные отопительные котлы Logano SK425, SK635 и SK735
- Регулирование котлового контура системами управления Logamatic 4311, 4312 и стратегическим модулем FM447 совместно с регулированием отопительных контуров другого производителя или специальное применение
- Как вариант, регулирование котлового и отопительных контуров (отопительные контуры с исполнительным органом) системами управления Logamatic 4311 и 4312

Принцип действия

Оба стальных отопительных котла могут быть гидравлически перекрыты через дроссель-клапаны DV с электроприводом. Стратегический модуль может регулировать последовательность включения котлов в зависимости от нагрузки или по времени. Задать последовательность включения котлов, а также параллельный или последовательный режим работы можно в системе управления. При снижении температуры подающей линии на стратегическом датчике FVS ниже заданного значения включается ведущий котёл (1). При увеличении потребности в тепле автоматически включается ведомый котёл (2), и открывается кольцевой дроссельный клапан DV2. При уменьшении нагрузки выключение котлов происходит в обратном порядке.

При регулировании котлового контура системами управления Logamatic 4311 и 4312:

Если температура подающей линии, фиксируемая датчиком FK1 или FK2, ниже заданного значения, то система управления Logamatic через соответствующий кольцевой дроссельный клапан DV снижает объёмный расход соответствующего отопительного котла до тех пор, пока не будет достигнута минимальная температура котловой воды. Необходимо устанавливать циркуляционные насосы отопительного контура с регулируемой частотой вращения (в зависимости от Δp).

При регулировании котлового и отопительного контуров системами управления Logamatic 4311 и 4312: Если температура подающей линии, фиксируемая датчиком FK1 или FK2, опускается ниже заданного значения, то система управления Logamatic через исполнительные органы отопительных контуров SH снижает объёмный расход отопительных котлов до тех пор, пока не будет достигнута минимальная температура котловой воды. Кольцевые дроссельные клапаны DV1 и DV2 нужны только для блокировки. При неизменной последовательности включения котлов кольцевой дроссельный клапан на ведущем котле не нужен.

Специальные указания для проектирования

- Общую тепловую мощность нужно распределять между двумя котлами по 50 % на котёл. При других пропорциях распределения мощности нужно обеспечить объёмный расход, приняв соответствующие меры (расчет трубопроводной сети и/или установка выравняющих клапанов).
- Требование к DV: кольцевой дроссельный клапан фирмы Sauter, тип DEF16X F200/AR...

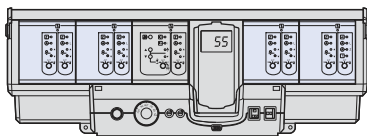
Выбор автоматики управления

Система управления Logamatic 4311

Logamatic 4311 (полная комплектация) синее → дополнительная комплектация
Logamatic 4311¹⁾ для установки с одним котлом или работы в качестве ведущей системы управления Master первого котла в системе с несколькими котлами, с регулятором температуры TR (90/105 °C) и регулируемым предохранительным ограничителем температуры STB (95/100/110/115 °C); для управления 1-, 2-ступенчатой или модулированной горелкой. В комплект входит кабель горелки второй ступени, датчики котловой воды и наружной температуры. Можно установить максимум четыре функциональных модуля.
Базовая комплектация
Приборы безопасности
CM431 – модуль-контроллер
ZM432 – центральный модуль для управления горелкой и функциями котлового контура, с ручным управлением
MEC2 – цифровой пульт управления для параметризации и контроля системы управления; со встроенным датчиком комнатной температуры и приёмником радиосигналов
Дополнительная комплектация
ZM426 – дополнительный модуль для второго ограничителя температуры в системе с STB, настроенным на 100 °C, и без декомпрессионной емкости.
FM441 – функциональный модуль для отопительного контура со смесителем и одним контуром ГВС с циркуляционным насосом; с датчиком температуры горячей воды (максимально один модуль на систему управления)
FM442 – функциональный модуль для двух отопительных контуров со смесителем; с комплектом датчиков FV/FZ (максимально четыре модуля на систему управления)
FM447 – функциональный стратегический модуль для установки с несколькими котлами
Комплект для монтажа в помещении с настенным кронштейном для пульта управления MEC2 и дисплеем котла
Комплект online с online-кабелем и настенным кронштейном для пульта управления MEC2
Дистанционное управление BFU с датчиком комнатной температуры для регулирования отопительного контура из жилого помещения
Дистанционное управление VFU/F , аналогично BFU, но со встроенным приёмником радиосигналов
Отдельный датчик комнатной температуры для дистанционного управления BFU и VFU/F
FV/FZ – комплект датчиков включает датчик температуры подающей линии для отопительных контуров со смесителем и дополнительный датчик для функций котлового контура; с соединительными штекерами и комплектующими
FG – датчик температуры дымовых газов для цифровой индикации температуры дымовых газов, в гильзе из нержавеющей стали, герметичное исполнение
Погружная гильза R1/2 для круглого датчика Logamatic, длина 100 мм

47/1 Возможная комплектация системы управления Logamatic 4311 для примера 46/1

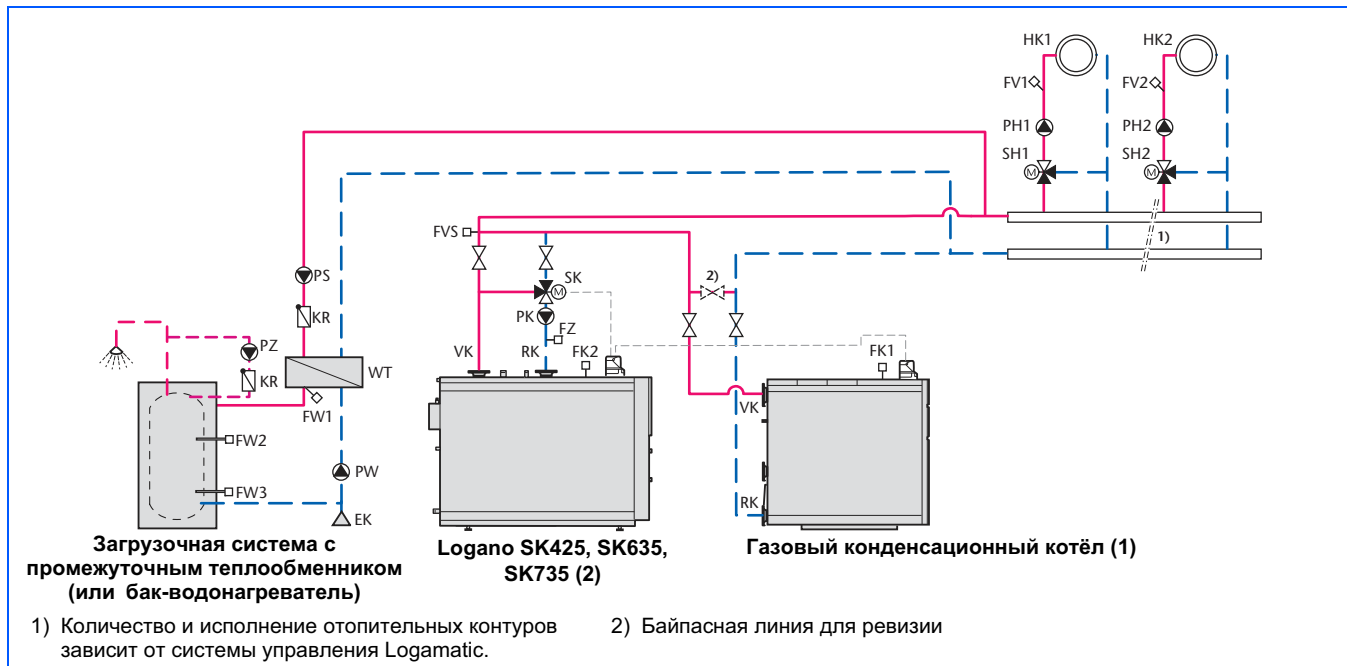
1) Для температуры котловой воды более 80 °C температуру срабатывания STB нужно задавать 110 °C или 115 °C

Система управления Logamatic 4312

Logamatic 4312 (полная комплектация) синее → дополнительная комплектация
Logamatic 4312¹⁾ для работы в качестве ведомой системы управления на втором и третьем котле отопительной установки с несколькими котлами, с регулятором температуры TR (90/105 °C) и регулируемым предохранительным ограничителем температуры STB (95/100/110/115 °C); для управления 1-, 2-ступенчатой или модулированной горелкой. В комплект входит кабель горелки второй ступени и датчик температуры котловой воды. Можно установить максимум четыре функциональных модуля.
Базовая комплектация
Приборы безопасности
CM431 – модуль-контроллер
ZM432 – центральный модуль для управления горелкой и функциями котлового контура, с ручным управлением
Дисплей котла для индикации температуры котловой воды на системе управления; возможно модульное расширение
Дополнительная комплектация
ZM426 – дополнительный модуль для второго предохранительного ограничителя температуры на установках с STB, настроенным на 100 °C и без декомпрессионной емкости
MEC2 – цифровой пульт управления вместо дисплея котла, для параметризации и контроля системы управления; со встроенным датчиком комнатной температуры и приёмником радиосигнала
FM441 – функциональный модуль для одного отопительного контура со смесителем и одного контура ГВС с циркуляционным насосом; с датчиком температуры горячей воды (максимально один модуль на систему управления)
FM442 – функциональный модуль для двух отопительных контуров со смесителем; с комплектом датчиков FV/FZ (максимально четыре модуля на одну систему управления)
Комплект online с online-кабелем и настенным кронштейном для пульта управления MEC2
Дистанционное управление BFU с датчиком комнатной температуры для регулирования отопительного контура из жилого помещения
Дистанционное управление VFU/F , аналогично BFU, но со встроенным приёмником радиосигналов
Отдельный датчик комнатной температуры для дистанционного управления BFU и VFU/F
FV/FZ – комплект датчиков включает датчик температуры подающей линии для отопительных контуров со смесителем и дополнительный датчик для функций котлового контура; с соединительным штекером и комплектующими
FA – дополнительный датчик наружной температуры (максимально один на систему управления)
FG – датчик температуры дымовых газов для цифровой индикации температуры дымовых газов; в гильзе из нержавеющей стали; герметичное исполнение
Погружная гильза R1/2 для круглого датчика Logamatic, длина 100 мм

47/2 Возможная комплектация системы управления Logamatic 4312 для примера 46/1

1) Для температуры котловой воды более 80 °C температуру срабатывания STB нужно задавать 110 °C или 115 °C

7.11 Установка с газовым конденсационным котлом Logano plus SB315 или SB615 и Logano SK425, SK635 или SK735 с регулированием котлового и отопительного контуров



48/1 Пример установки с газовым конденсационным котлом Logano plus SB315 или SB615 и Logano SK425, SK635 или SK735; приготовление горячей воды в загрузочной системе с промежуточным теплообменником (условные обозначения → стр. 68)

Указания для всех примеров → стр. 28

Область применения

- Газовые конденсационные котлы Logano plus SB315 и SB615
- Стальные отопительные котлы Logano SK425, SK635 и SK735
- Регулирование котлового контура системами управления Logamatic 4311, 4312 и стратегическим модулем FM447, также совместно с регулированием отопительного контура другого производителя или специальные применения

Принцип действия

Стратегический модуль может регулировать последовательность включения котлов в зависимости от нагрузки или по времени. При снижении температуры подающей линии на стратегическом датчике FVS ниже заданного значения включается ведущий котёл (1). При увеличении теплопотребности автоматически подключается ведомый котёл (2).

Вследствие последовательного включения газового конденсационного котла и следующего за ним низкотемпературного котла необходимое повышение температуры обратной линии происходит в основном от газового конденсационного котла.

Если все же рабочая температура обратной линии на датчике FZ опустилась ниже заданного значения при включенной горелке, то система управления снижает объёмный расход, поступающий к отопительному контуру путём регулирования исполнительного органа

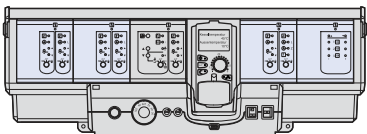
котлового контура SK. Одновременно горячая вода из подающей линии котла подмешивается в холодную воду из отопительной системы, чтобы достичь заданную температуру в обратной линии.

При достижении минимальной температуры обратной линии исполнительный орган котла открывается в направлении потребляющих контуров.

Специальные указания для проектирования

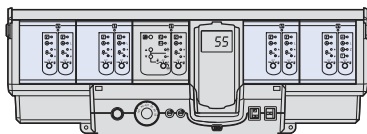
- Изменение последовательности включения котлов невозможно.
- Насосы отопительных контуров следует рассчитывать в соответствии с вычисленной максимальной потерей давления в отопительном и котловом контуре. Насос котлового контура РК преодолевает сопротивление ведомого котла при максимальном объёмном расходе котловой воды.
- Рекомендуется распределять общую тепловую мощность следующим образом: от 50 до 60 % на газовый конденсационный котёл и от 40 до 50 % на низкотемпературный котёл.
- Требуется один дополнительный датчик FZ.
- Подключения нужно выполнять таким образом, чтобы была возможна независимая работа котлов для обеспечения необходимого теплоснабжения при проведении технического обслуживания.

Выбор автоматики управления

Система управления Logamatic 4311
 <p>Logamatic 4311 (полная комплектация) синее → дополнительная комплектация</p>
<p>Logamatic 4311¹⁾ для установки с одним котлом или работы в качестве ведущей системы управления Master первого котла в системе с несколькими котлами, с регулятором температуры TR (90/105 °C) и регулируемым предохранительным ограничителем температуры STB (95/100/110/115 °C); для управления 1-, 2-ступенчатой или модулированной горелкой. В комплект входит кабель горелки второй ступени, датчики котловой воды и наружной температуры. Можно установить максимум четыре функциональных модуля.</p>
Базовая комплектация
Приборы безопасности
CM431 – модуль-контроллер
ZM432 – центральный модуль для управления горелкой и функциями котлового контура, с ручным управлением
MEC2 – цифровой пульт управления для параметризации и контроля системы управления; со встроенным датчиком комнатной температуры и приёмником радиосигналов
Дополнительная комплектация
ZM426 – дополнительный модуль для второго ограничителя температуры в системе с STB, настроенным на 100 °C, и без декомпрессионной емкости.
FM441 – функциональный модуль для отопительного контура со смесителем и одним контуром ГВС с циркуляционным насосом; с датчиком температуры горячей воды (максимально один модуль на систему управления)
FM442 – функциональный модуль для двух отопительных контуров со смесителем; с комплектом датчиков FV/FZ (максимально четыре модуля на систему управления)
FM447 – функциональный стратегический модуль для установки с несколькими котлами
Комплект для монтажа в помещении с настенным кронштейном для пульта управления MEC2 и дисплеем котла
Комплект online с online-кабелем и настенным кронштейном для пульта управления MEC2
Дистанционное управление BFU с датчиком комнатной температуры для регулирования отопительного контура из жилого помещения
Дистанционное управление BFU/F , аналогично BFU, но со встроенным приёмником радиосигналов
Отдельный датчик комнатной температуры для дистанционного управления BFU и BFU/F
FV/FZ – комплект датчиков включает датчик температуры подающей линии для отопительных контуров со смесителем и дополнительный датчик для функций котлового контура; с соединительными штекерами и комплектующими
FG – датчик температуры дымовых газов для цифровой индикации температуры дымовых газов, в гильзе из нержавеющей стали, герметичное исполнение
Погружная гильза R1/2 для круглого датчика Logamatic, длина 100 мм

49/1 Возможная комплектация системы управления Logamatic 4311 для примера 48/1

1) Для температуры котловой воды более 80 °C температуру срабатывания STB нужно задавать 110 °C или 115 °C

Система управления Logamatic 4312
 <p>Logamatic 4312 (полная комплектация) синее → дополнительная комплектация</p>
<p>Logamatic 4312¹⁾ для работы в качестве ведомой системы управления на втором и третьем котле отопительной установки с несколькими котлами, с регулятором температуры TR (90/105 °C) и регулируемым предохранительным ограничителем температуры STB (95/100/110/115 °C); для управления 1-, 2-ступенчатой или модулированной горелкой. В комплект входит кабель горелки второй ступени и датчик температуры котловой воды. Можно установить максимум четыре функциональных модуля.</p>
Базовая комплектация
Приборы безопасности
CM431 – модуль-контроллер
ZM432 – центральный модуль для управления горелкой и функциями котлового контура, с ручным управлением
Дисплей котла для индикации температуры котловой воды на системе управления; возможно модульное расширение
Дополнительная комплектация
ZM426 – дополнительный модуль для второго предохранительного ограничителя температуры на установках с STB, настроенным на 100 °C и без декомпрессионной емкости
MEC2 – цифровой пульт управления вместо дисплея котла, для параметризации и контроля системы управления; со встроенным датчиком комнатной температуры и приёмником радиосигнала
FM441 – функциональный модуль для одного отопительного контура со смесителем и одного контура ГВС с циркуляционным насосом; с датчиком температуры горячей воды (максимально один модуль на систему управления)
FM442 – функциональный модуль для двух отопительных контуров со смесителем; с комплектом датчиков FV/FZ (максимально четыре модуля на одну систему управления)
Комплект online с online-кабелем и настенным кронштейном для пульта управления MEC2
Дистанционное управление BFU с датчиком комнатной температуры для регулирования отопительного контура из жилого помещения
Дистанционное управление BFU/F , аналогично BFU, но со встроенным приёмником радиосигналов
Отдельный датчик комнатной температуры для дистанционного управления BFU и BFU/F
FV/FZ – комплект датчиков включает датчик температуры подающей линии для отопительных контуров со смесителем и дополнительный датчик для функций котлового контура; с соединительным штекером и комплектующими
FA – дополнительный датчик наружной температуры (максимально один на систему управления)
FG – датчик температуры дымовых газов для цифровой индикации температуры дымовых газов; в гильзе из нержавеющей стали; герметичное исполнение
Погружная гильза R1/2 для круглого датчика Logamatic, длина 100 мм

49/2 Возможная комплектация системы управления Logamatic 4312 для примера 48/1

1) Для температуры котловой воды более 80 °C температуру срабатывания STB нужно задавать 110 °C или 115 °C

8 Комплект поставки и рекомендации по монтажу

8.1 Комплект поставки

Котёл можно транспортировать на своей раме, например, по роликам. Котлы Logano SK425, SK635 и SK735 можно транспортировать вилочным погрузчиком, заводя вилы выше рамы основания.

При транспортировке котлов Logano SK425, SK635 и SK735 краном для крепления строп можно использовать только отверстия в косынках.

В комплект поставки котла исполнения Unit входит горелка и просверленная пластина под нее.

Содержание упаковки	Стальной отопительный котёл Logano		
	SK425	SK635	SK735
Котловой блок с дверцей горелки	1 транспортная единица	1 транспортная единица	1 транспортная единица
Обшивка котла	1 коробка	1 деревянный ящик 1 коробка	1 деревянный ящик 1 коробка
Теплоизоляция	1 упаковка в пленку	1 упаковка в пленку	1 упаковка в пленку
Система управления ¹⁾	1 коробка	1 коробка	1 коробка
Техническая документация	1 полиэтиленовый пакет на котловом блоке	1 полиэтиленовый пакет на котловом блоке	1 полиэтиленовый пакет на котловом блоке

50/1 Комплект поставки Logano SK425, SK635 и SK735

1) В комплект поставки отопительного котла не входит

8.2 Рекомендации по монтажу

Монтаж

Крышка котла в котлах Logano SK635 и SK735 выдерживает нагрузку до 100 кг/м².

Монтаж труб

- Обеспечьте выход воздуха из котла.
- В открытых установках прокладывайте трубопроводы с подъемом к расширительному баку.
- На горизонтальных участках не допускайте сужение трубопроводов.
- Прокладывайте трубы без напряжения.

Электромонтажные работы

Необходимо выполнить стационарное подключение согласно VDE 0100, VDE 0116 и VDE 0722. Соблюдайте местные нормы и правила.

- Осторожно выполняйте прокладку проводов и капиллярных трубок.

Пуск в эксплуатацию

Необходимо проверить качество заполняющей и подпиточной воды.

- Перед заполнением промойте всю отопительную систему.

Испытание на герметичность (опрессовка)

Испытание на герметичность следует проводить в соответствии с DIN 18380 Испытательное давление должно быть больше давления в системе в 1,3 раза, но не менее 1 бар.

- В закрытых установках перед проведением опрессовки отсоедините предохранительный клапан и напорный расширительный бак.

Передача оборудования

При сдаче отопительной установки в эксплуатацию необходимо ознакомить обслуживающий персонал с её работой и обслуживанием, а также передать техническую документацию.

- Необходимо указать на особенности технического обслуживания (→ стр. 16). Рекомендуется заключить договор на проведение технического обслуживания.

9 Помещение для установки котла

9.1 Общие требования к помещению для установки котла

9.1.1 Подача воздуха для горения

Помещение для установки котлов и монтаж газопотребляющего оборудования должны соответствовать действующим местным требованиям и правилам, предъявляемым к установкам, сжигающим топливо.

Для котлов номинальной мощностью более 50 кВт, использующих для горения воздух из помещения, организация подачи воздуха считается достаточной, если воздухозаборное отверстие, выходящее на улицу, имеет сечение в свету не менее 150 см² (для котлов номинальной мощностью более 50 кВт на каждый последующий киловатт добавляется по 2 см²). Требуемое сечение может быть разделено максимум на два канала с аэродинамически эквивалентными размерами.

Основные требования

- Отверстия и каналы поступления воздуха для сжигания топлива нельзя закрывать или заставлять чем-либо, так как специальные устройства безопасности не гарантируют, что установка, сжигающая топливо, может работать только при свободном сечении потока.
- Необходимая площадь сечения не должна уменьшаться установкой заслонок или решеток.
- Поступление воздуха для горения в достаточном количестве может быть организовано другими способами.
- При сжигании сжиженного газа необходимо соблюдать специальные требования.

9.1.2 Монтаж установок, сжигающих топливо

Газовые котлы номинальной мощностью более 50 кВт можно устанавливать **только** в тех помещениях,

- которые не используются в других целях
- в которых нет проемов, выходящих в другие помещения, за исключением дверей
- в которых имеются samozакрывающиеся двери с плотным прилеганием
- которые можно проветривать

Необходимо предусмотреть возможность отключения в любое время горелки и устройств подачи топлива аварийными выключателями, расположенными вне помещения котельной. Около аварийного выключателя должна висеть табличка с надписью

"АВАРИЙНЫЙ ВЫКЛЮЧАТЕЛЬ ПОДАЧИ ТОПЛИВА".

Возможна установка оборудования в других помещениях, **с отличающимися от приведенных условиями**, если

- они соответствуют назначению, и в них может быть обеспечена безопасная эксплуатация установок, сжигающих топливо
- котельная устраивается в отдельно стоящем здании, которое предназначено только для работы таких отопительных установок, а также для хранения топлива

Установки, сжигающие топливо с забором воздуха для горения из помещения, **не разрешается** располагать

- на лестничных клетках, кроме жилых зданий с максимум двумя квартирами
- в общедоступных коридорах, используемых как аварийные пути эвакуации
- в гаражах

Помещения с воздуховытяжным оборудованием

Установки, в которых воздух для сжигания топлива забирается из помещения, в котором они установлены, могут находиться в одном помещении с другим оборудованием, для работы которого также требуется забор воздуха, только в том случае, если

- имеются приборы безопасности, не допускающие одновременную работу котла и воздуховытяжного оборудования
- отвод дымовых газов контролируется соответствующими приборами безопасности
- дымовые газы удаляются через вытяжные системы, и гарантируется невозможность создания опасного разрежения этими системами

Газовые запорные устройства

Непосредственно перед газосжигающей установкой должно быть установлено запорное устройство с термическим срабатыванием, перекрывающее подачу газа.

9.2 Габаритные размеры котлов Logano SK425, SK635 и SK735

Приведенные значения соответствуют размерам котла при поставке. Если требуется пронести котёл в помещение в стеснённых условиях, то можно снять фронтальную дверь.

Сборный коллектор дымовых газов низкотемпературного стального котла Logano SK425 нельзя демонтировать. Сборный коллектор дымовых газов низкотемпературных стальных котлов Logano SK635 и SK735 можно демонтировать.

Стальной отопительный котёл Logano	Типоразмер котла	Длина ¹⁾	Ширина	Высота ²⁾	Вес ¹⁾	Рабочий вес ³⁾ (ориентировочные значения)
		мм	мм	мм	кг	кг
SK425	90	1611 (1530)	660	1160	407 (296)	740
	120	1611 (1530)	660	1160	414 (303)	745
	150	1811 (1730)	660	1160	505 (389)	895
	180	1811 (1730)	660	1160	514 (398)	900
SK635	265	2035 (1767)	780	1380	895 (632)	1480
	325	2035 (1767)	780	1380	915 (652)	1500
	405	2055 (1767)	916	1558	1127 (796)	1925
	485	2055 (1767)	916	1558	1177 (846)	1960
	555	2335 (2047)	916	1558	1370 (1016)	2285
SK735	670	2498 (2129)	970	1840	1740 (1224)	2990
	830	2498 (2129)	970	1840	1790 (1274)	2960
	1020	2834 (2447)	1170	1985 (1840)	2480 (1830)	4290
	1260	2834 (2447)	1170	1985 (1840)	2580 (1930)	4340
	1575	3066 (2641)	1340	2251 (2106)	3500 (2636)	6150
	1950	3276 (2851)	1340	2251 (2106)	3890 (3016)	6760

52/1 Габаритные размеры котлов Logano SK425, SK635 и SK735

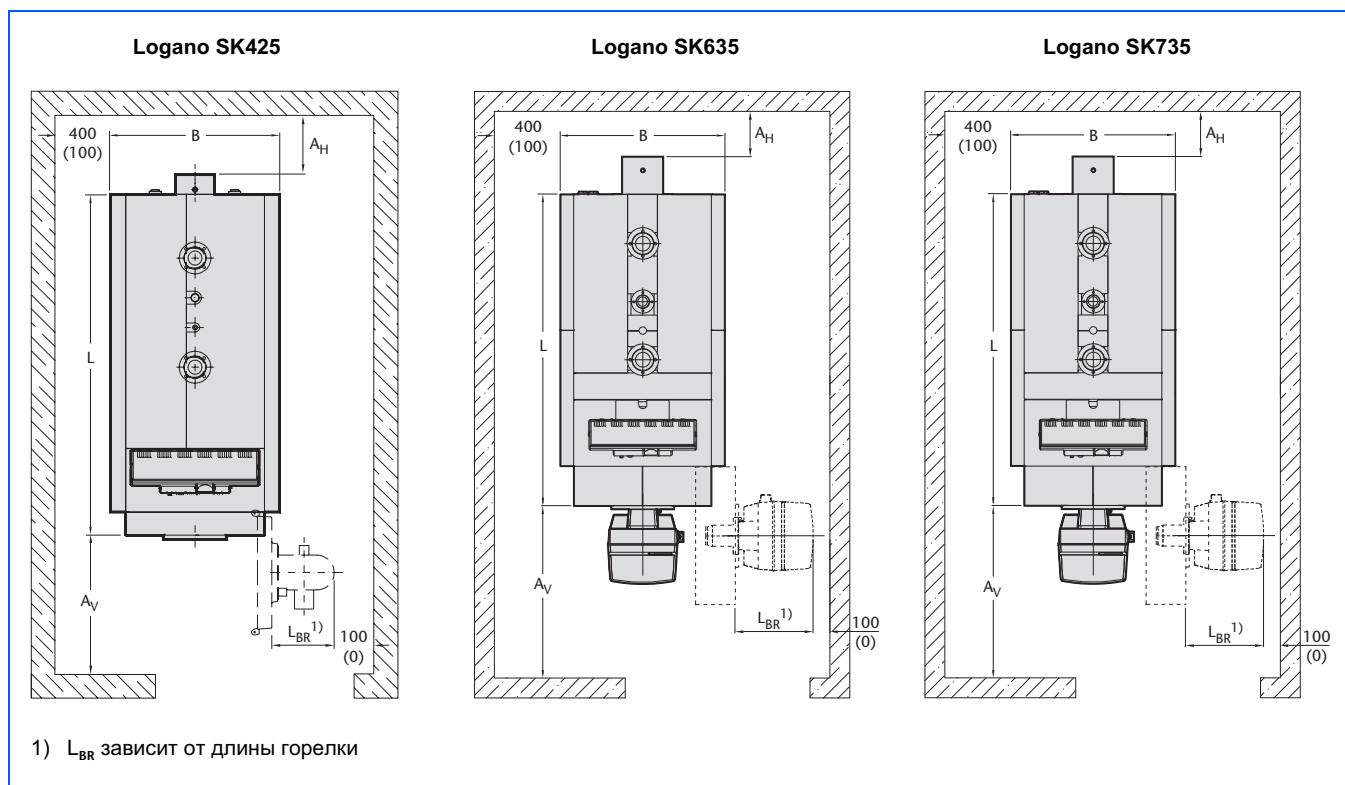
- 1) Значения в скобках приведены для котлов без фронтальной двери и для Logano SK635 и SK735 без сборного коллектора дымовых газов
- 2) Значения в скобках действительны для исполнения котлов с уменьшенными габаритными размерами
- 3) Рабочий вес включает в себя вес котла, воды, системы управления, горелки и газовой арматуры

9.3 Установочные размеры Logano SK425, SK635 и SK735

Кирпичный или бетонный фундамент под котёл должен быть высотой 5 см - 10 см, соответствовать размерам котлового блока (→ 53/1 и 53/2) в целях защиты от распространения шума не касаться стен помещения, в котором устанавливается оборудование. Поверхность фундамента должна быть ровной и горизонтальной. Для оборудования шумоглушения (→ стр. 57) необходимо предусматривать дополнительную площадь. Для удобства проведения монтаж-

ных, сервисных работ и технического обслуживания необходимо выдерживать рекомендуемые расстояния от стен. При соблюдении минимальных расстояний от стен обеспечивается удобный доступ к оборудованию.

→ Если не выдержано расстояние A_v , то невозможно использовать стандартный комплект для чистки котла. В этом случае рекомендуется проводить влажную чистку.



53/1 Рекомендуемые установочные размеры Logano SK425, SK635 и SK735 (размеры приведены в мм, значения в скобках являются минимальными)

Стальные отопительные котлы Logano	Типоразмер котла	Расстояние		Расстояние		Длина котла L	Ширина котла B	Длина фундамента минимальная ²⁾	Ширина фундамента
		рекомендуемое мм	минимальное мм	рекомендуемое мм	минимальное мм				
SK425	90/120	800	500	1500	700	1623	850	1400	850
	150/180	800	500	1500	700	1823	850	1600	850
SK635	265–325	900	600	2000	700	2035	992	1600	990
	405–485	900	600	2000	800	2055	1112	1600	990
	555	1000	700	2000	900	2335	1112	1900	1125
SK735	670/830	1000	700	2000	1000	2498	1186	2519	1186
	1020/1260	1200	900	2100	1300	2834	1386	2853	1386
	1575	1500	1000	2300	1600	3066	1556	3085	1556
	1950	1500	1000	2500	1600	3276	1556	3295	1556

53/2 Расстояния в помещении для установки Logano SK425, SK635 и SK735

1) Размер зависит от длины горелки L_{BR}

2) Рекомендуется выполнять фундамент на всю длину котловой установки

10 Дополнительное оснащение и комплектующие

10.1 Дополнительная комплектация приборами безопасности по DIN EN 12828

10.1.1 Предохранительное устройство контроля уровня воды для защиты от перегрева

В соответствии с требованиями DIN EN 12828 для защиты отопительного котла от перегрева необходимо устанавливать предохранительное устройство контроля уровня воды.

Реле контроля минимального давления

Для отопительных установок мощностью = 300 кВт правила DIN EN 12828 разрешают вместо устройства контроля уровня воды устанавливать другие приборы, если на это имеется разрешение. Бuderус предлагает более дешевый вариант для Logano SK425 и SK635 мощностью 265 кВт, а именно установку реле контроля минимального давления, которое можно подключить к специально для него предусмотренному штуцеру. Реле контроля минимального давления поставляется полностью готовым к подключению в комплекте с переходником.

Ограничитель минимального давления

Для Logano SK635 мощностью 325 кВт Бuderус предлагает ограничитель минимального давления, который также подключается через переходник к специальному штуцеру.

Предохранительное устройство контроля уровня воды

В стальных котлах Logano SK635, начиная с мощности 405 кВт, и в стальных котлах SK735 в соответствии с DIN EN 12828 нужно устанавливать предохранительное устройство контроля количества воды. На этих котлах имеется специальный штуцер для монтажа такого устройства.

10.1.2 Приборы безопасности

Общие положения

По действующим в настоящее время Правилам эксплуатации приборов, работающих под давлением, к отопительному котлу с температурой срабатывания предохранительного ограничителя температуры более 110 °С относятся все связанные с ним устройства и трубопроводы, находящиеся до запорной арматуры. Это значит, что все узлы между запорными устройствами на подающей и обратной линиях, а также между самими подающей и обратной линиями котла должны иметь допуск к эксплуатации. Это касается также промежуточного участка подающей линии и коллектора со штуцерами, на которых устанавливаются приборы безопасности. В зависимости от требуемой защиты (см. DIN EN 12828 и DIN EN 12953-6) на этом участке можно подключать различные предохранительные устройства.

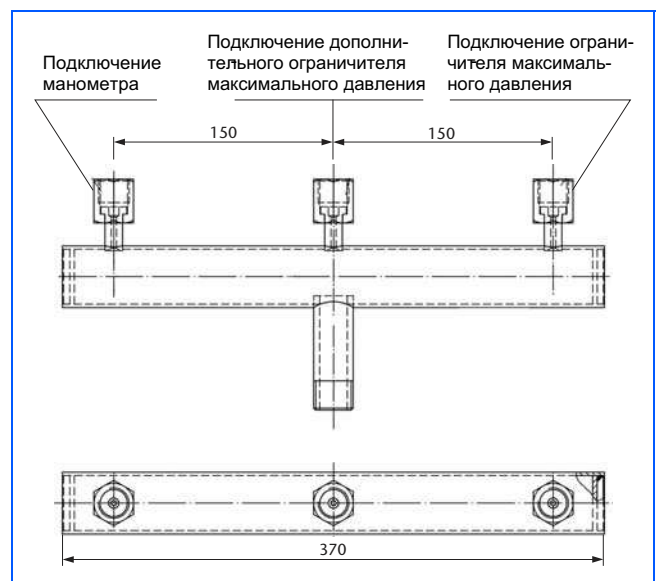
Группа безопасности котла и коллектор со штуцерами имеют допуск для прямого нагрева до 120 °С и для давления до 6 бар.

Стальные отопительные котлы Logano SK635 и SK735 оснащаются коллектором со штуцерами (дополнительный заказ) для подключения ограничителя максимального давления и манометра. На этом коллекторе есть еще один штуцер для второго ограничителя максимального давления, как замены для декомпрессионной емкости, в соединении со вторым предохранительным ограничителем температуры (STB), который устанавливается на котле Logano SK635, начиная с мощности 325 кВт, и на SK735. Поэтому группа безопасности котла в этом случае не требуется.

Альтернативой этому служит группа безопасности котла (дополнительный заказ), которой согласно DIN EN 12953-6 могут быть оснащены котлы Logano SK425, начиная с мощности 150 кВт, а также SK635 и SK735. Она состоит из промежуточного участка подающей линии, коллектора со штуцерами, термометра, предохранительного устройства контроля уровня воды, манометра с запорным вентилем и контрольным фланцем, а также колпачкового вентиля и комплекта уплотнений. На промежуточном участке подающей линии имеются три дополнительных штуцера для других подключений.

Исполнения

DN65/80/100/125/150, номер конструктивного допуска Z-FDK-MUC-01-318302-41



54/1 Коллектор со штуцерами для Logano SK635 и SK735 (размеры в мм)

Варианты комплектации приборами безопасности	$t_R \leq 105$ °C, предохранительный ограничитель температуры (STB) с температурой отключения ≤ 110 °C по DIN EN 12828		Предохранительный ограничитель температуры (STB) ¹⁾ с температурой отключения > 110 °C, ≤ 120 °C по DIN EN 12953-6	
	Теплогенератор		Теплогенератор	
	= 300 кВт	> 300 кВт	= 300 кВт	> 300 кВт
Ограничитель максимального давления	–	●	●	●
Комплект: предохранительный ограничитель температуры (STB) и ограничитель максимального давления	–	● ²⁾	–	–
Реле контроля минимального давления	● ³⁾	–	–	–
Ограничитель минимального давления	–	● ⁴⁾	●	●

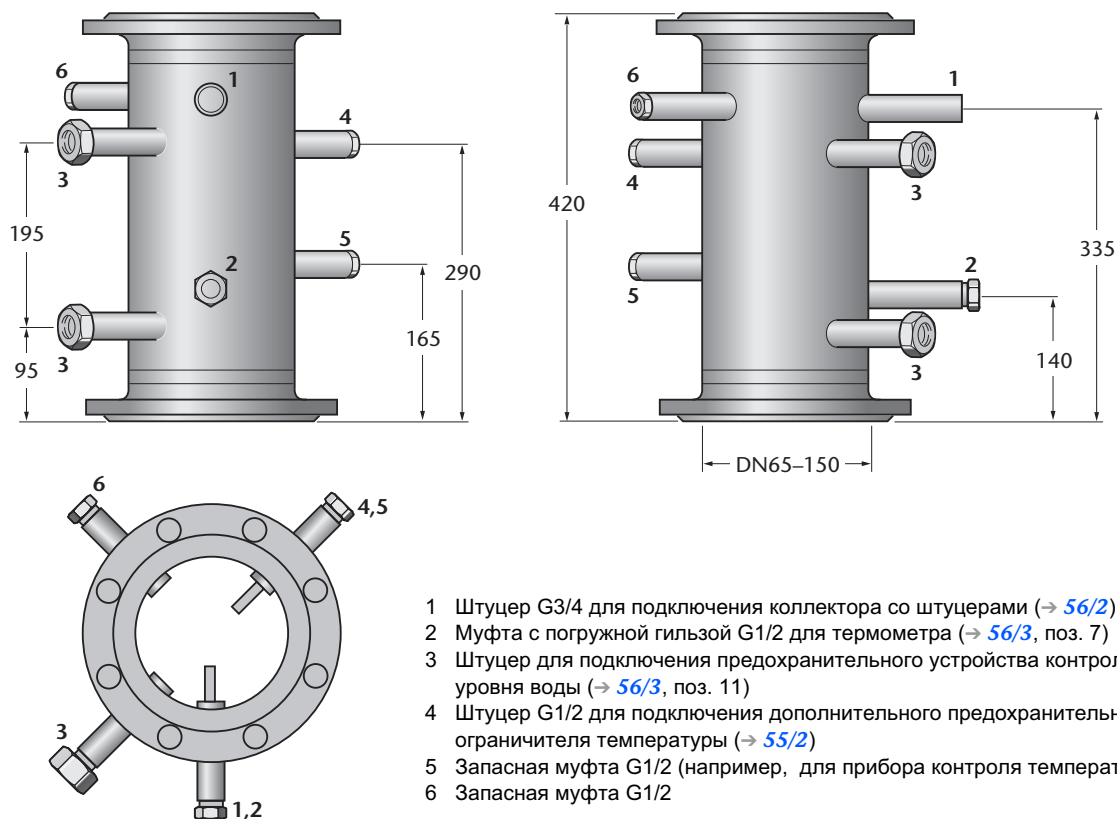
55/1 Варианты оснащения приборами безопасности Logano SK425, SK635 и SK735

Обозначения: ● можно установить, – не устанавливается

- 1) Рекомендуется заранее провести согласование с компетентными контролирующими органами, выполняйте правила эксплуатации сосудов, работающих под давлением, и правила производственной безопасности
- 2) При отсутствии декомпрессионной емкости по DIN EN 12828 для установок с $t_R \leq 105$ °C (STB ≤ 110 °C)
- 3) Вместо предохранительного устройства контроля уровня воды по DIN EN 12828 на установках с $t_R \leq 105$ °C (STB ≤ 110 °C)
- 4) Вместо предохранительного устройства контроля уровня воды по DIN EN 12828 на установках с $t_R \leq 105$ °C (STB ≤ 110 °C)

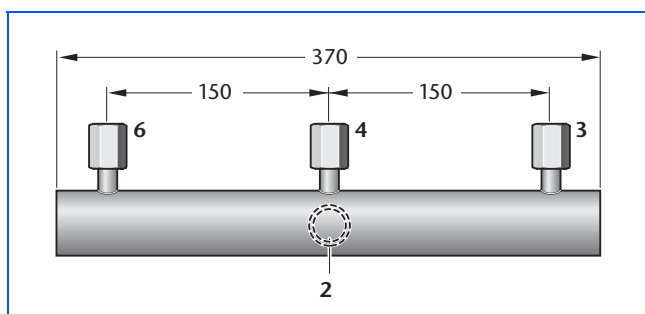
Приборы безопасности	Изготовитель	Обозначение
Предохранительное устройство контроля уровня воды	Sasserath SRY 09333.20.011	TV HBW-96-190
Ограничитель максимального давления	Sauter DSH 143 F 001	SDB.00-331
Ограничитель минимального давления	Sauter DSL 143 F 001	SDWF00-330
Предохранительный ограничитель температуры	Sauter RAK 13.4040 B	STB 10 602 000
Реле контроля минимального давления	Fatini Cosmi 2B 01 ATF 0,8	WB 40 28 65 19

55/2 Обозначение приборов безопасности для Logano SK425, SK635 и SK735



- 1 Штуцер G3/4 для подключения коллектора со штуцерами (→ 56/2)
- 2 Муфта с погружной гильзой G1/2 для термометра (→ 56/3, поз. 7)
- 3 Штуцер для подключения предохранительного устройства контроля уровня воды (→ 56/3, поз. 11)
- 4 Штуцер G1/2 для подключения дополнительного предохранительного ограничителя температуры (→ 55/2)
- 5 Запасная муфта G1/2 (например, для прибора контроля температуры)
- 6 Запасная муфта G1/2

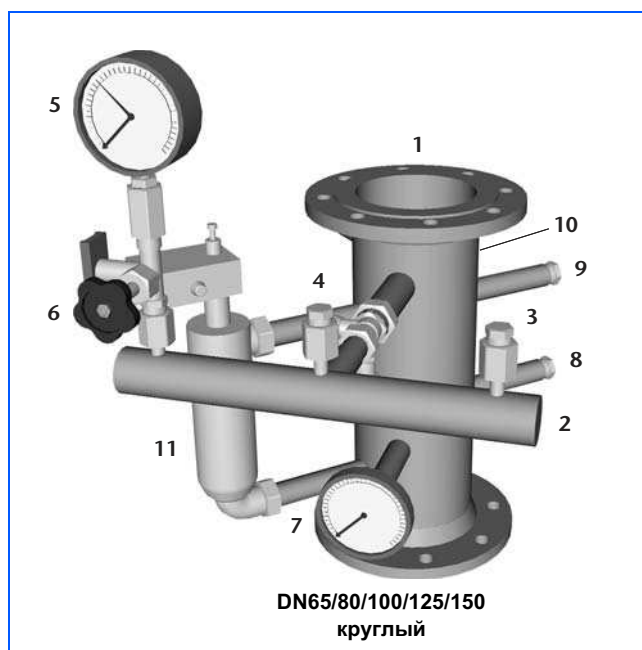
56/1 Промежуточный участок подающей линии DN65/80/100/125/150; составная часть группы безопасности котла для Logano SK425, SK635 и SK735 (размеры в мм)



56/2 Коллектор со штуцерами; составная часть группы безопасности котла Logano SK425 (размеры в мм)

Экспликация (→ 56/2 и 56/3)

- 1 Промежуточный участок подающей линии
- 2 Коллектор со штуцерами (→ 56/2)
- 3 Штуцер для подключения ограничителя максимального давления (→ 55/2)
- 4 Штуцер для подключения 2-го ограничителя максимального давления (→ 55/2)
- 5 Манометр с запорным вентилем и штуцером для измерений
- 6 Штуцер для подключения манометра
- 7 Погружная гильза с термометром
- 8 Штуцер для подключения устройства контроля температуры
- 9 Штуцер для подключения дополнительного ограничителя температуры (→ 55/2)
- 10 Запасная муфта G1/2 (закрыта)
- 11 Предохранительное устройство контроля уровня воды (→ 55/2)



56/3 Группа безопасности котла, сертифицирована для Logano SK425, SK635 и SK735

10.2 Дополнительные устройства для шумоглушения

10.2.1 Требования

Необходимость принятия мер по шумоглушению, а также их объем, зависят от уровня создаваемого шума и обусловленной им шумовой нагрузки. В дополнение к мерам по шумоглушению, принимаемым заказчиком, фирма Будерус предлагает три устройства, специально разработанных для стальных отопительных котлов.

К мероприятиям по шумоглушению, которые выполняет потребитель, относятся, среди прочего, крепления трубопроводов, поглощающие механический шум, компенсаторы на соединениях трубопроводов, использование упругих эластичных материалов в местах контакта со строительными конструкциями. Для оборудования шумоглушения требуется дополнительная площадь, что нужно учитывать при проектировании.

10.2.2 Звукопоглощающие опорные болты

Для Logano SK425 можно дополнительно приобрести четыре звукопоглощающих опорных болта. Эти болты поглощают звук благодаря встроенным резиновым накладкам.

С помощью опорных болтов можно лучше выровнять котёл и отрегулировать высоту установки.

Типоразмер котла		90	120	150	180
Расстояние между опорными болтами F_L	мм	1050	1050	1250	1250
Расстояние между опорными болтами B_f	мм	590	590	590	590
Длина котлового блока L_K	мм	1400	1400	1600	1600
Переменное расстояние до конца блока котла X	мм	225	225	225	225
Высота опорных болтов H_{FS}	мм	25–60			

57/1 Размеры опорных болтов Logano SK425 (→ 6/2)

10.2.3 Шумопоглощающий кожух горелки

Шумопоглощающий кожух горелки снижает шумы при всасывании и сжигании топлива в дизельных и газовых горелках, возникающие вследствие завихрения и колебаний давления в топочной камере. Кожух горелки снижает уровень шума в помещении, где установлен котёл на величину от 10 до 18 дБ(А) (суммарный уровень).

Для эффективной защиты от шума такие кожухи должны всегда применяться с другим шумопоглощающим оборудованием, например, со звукопоглощающей подставкой под котёл или глушителем дымовых газов.

Шумопоглощающий кожух фирмы Будерус представляет собой корпус из стального листа, полностью закрывающий горелку. Воздух для горения всасывается через большой звукоизолированный канал горелки. Не смотря на это, необходимо проверить показатели процесса горения с шумопоглощающим кожухом и без него, чтобы при необходимости отрегулировать горелку.

Подсоединение к отопительному котлу выполняется на роликах, без зазора с использованием звукоизоляционного уплотнителя из пеноматериала. Регулируемые по высоте ролики обеспечивают точную подгонку кожуха к любой комбинации котла с горелкой, а также простое открытие при выполнении монтажа и технического обслуживания.

Шумопоглощающие кожухи горелки фирмы Будерус не только функциональны, но и по цвету и дизайну сочетаются с отопительным котлом. Они подходят ко всем применяемым дизельным и газовым вентиляторным горелкам (→ 58/1).

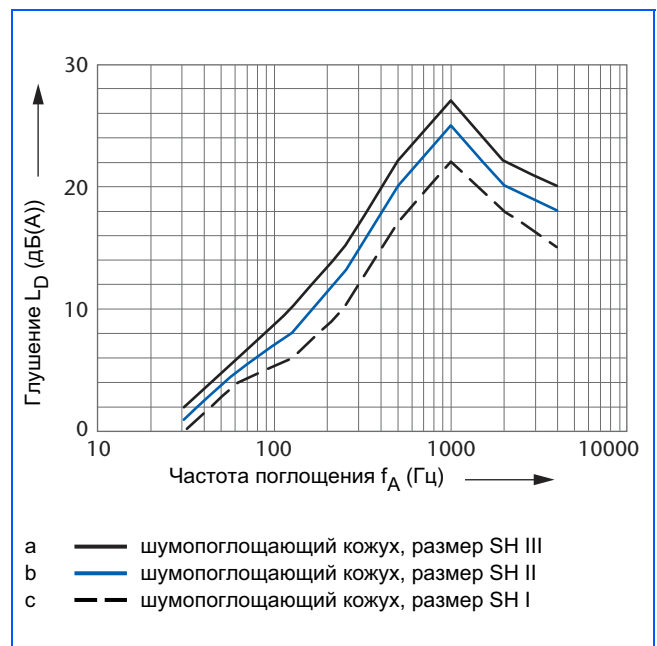
Шумопоглощающий кожух выбирается не только по размерам горелки, но и по размерам котла (→ 59/1 и 59/2).

При проектировании котельной необходимо учитывать размеры шумопоглощающего кожуха и предусматривать для него дополнительное место. При этом имеется в виду свободное пространство перед котлом, необходимое для снятия кожуха. Обычно оно уже имеется для обеспечения подхода к котлу и для проведения его чистки.

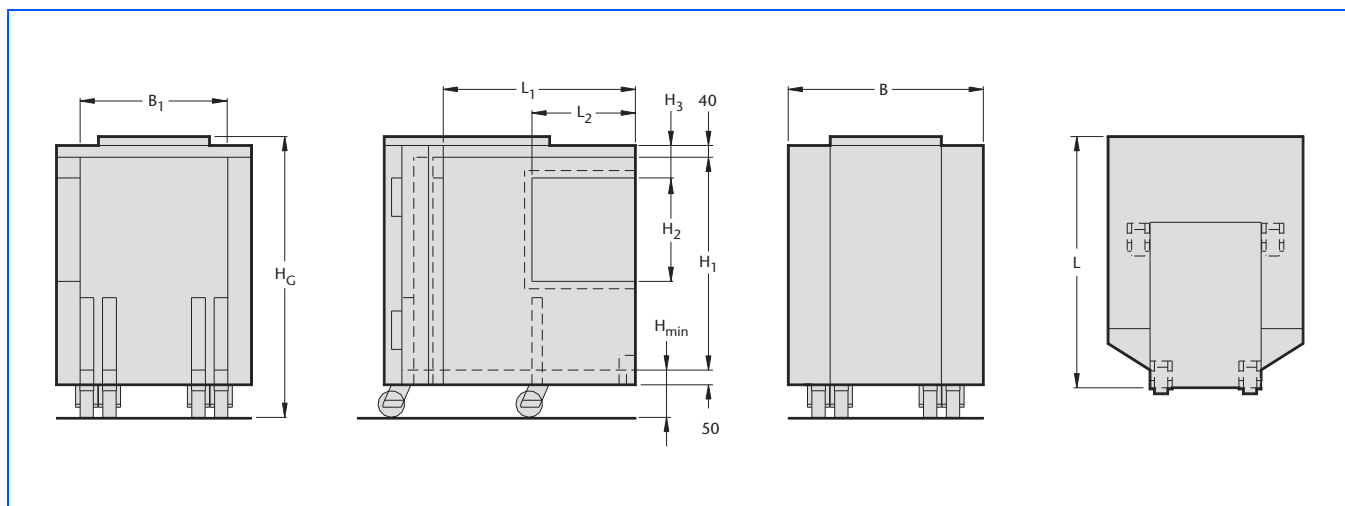
Для надежной работы шумопоглощающего кожуха проход для топливопровода должен быть звукоизолированным. Уплотняющий материал поставляется вместе с кожухом.



58/1 Звукопоглощающий кожух для дизельной горелки



58/2 Шумопоглощение кожухом горелки; выбор → по каталогу отопительной техники Будерус



59/1 Шумопоглощающий кожух горелки для Logano SK425, SK635 и SK735 (размеры в мм)

Размеры шумопоглощающих кожухов горелки ¹⁾	Длина			Высота					Ширина		Вес кг
	L мм	L ₁ мм	L ₂ мм	H ₁ мм	H ₂ мм	H ₃ мм	H _c мм	H _{min} мм	B мм	B ₁ мм	
SH I	850	650	350	710	350	110	900	110	600	520	77
SH II a	1150	900	400	950	590	330	1140	120	800	720	127
SH II b	1150	900	400	950	590	330	1140	120	960	880	153
SH III	1600	1300	400	950	590	330	1240	200	1070	950	295

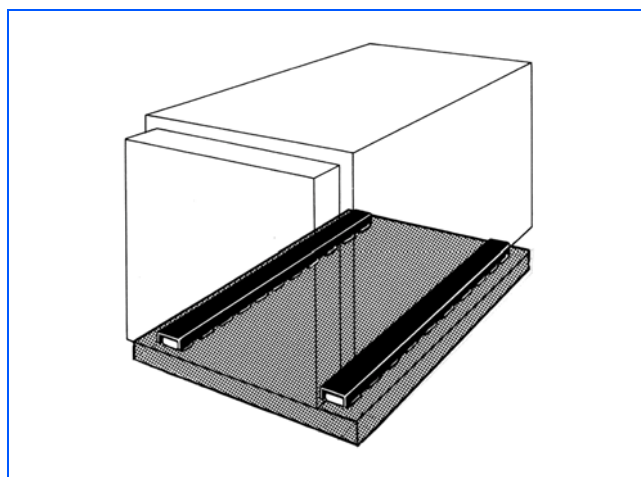
59/2 Размеры шумопоглощающих кожухов горелки для Logano SK425, SK635 и SK735

1) Выбор шумопоглощающего кожуха горелки → по каталогу отопительной техники Будерус

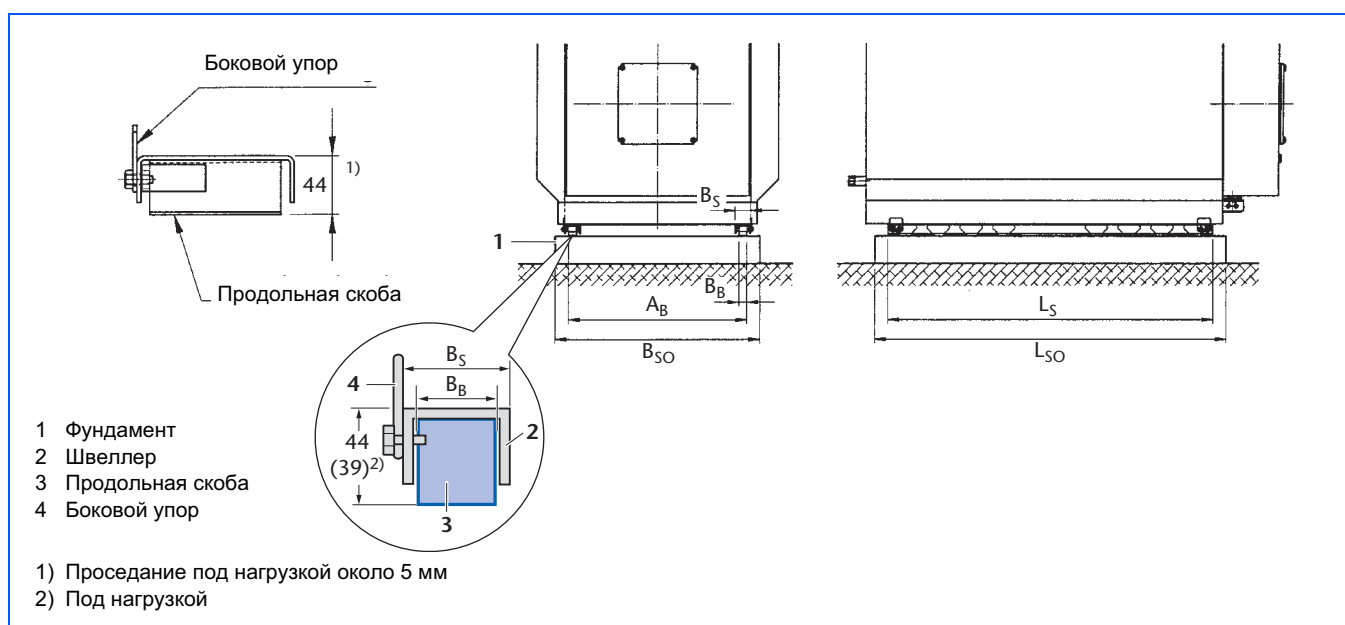
10.2.4 Звукопоглощающая подставка под котёл

Звукопоглощающая подставка под котёл препятствует распространению корпусного шума на фундамент и здание. Она состоит из швеллеров, в которые вложены Ω-образные продольные скобы (→ 60/1 и 60/2). Они сделаны из пружинной стали и покрыты звукоизоляционным материалом, препятствующим распространению шума. При нагрузке скобы могут проседать примерно на 5 мм.

При проектировании звукопоглощающего основания следует учитывать, что при его применении изменяется установочная высота котла и положение штуцеров для подсоединения трубопроводов(→ 60/3). Для компенсации осадки скоб и для уменьшения распространения шума через подключения водопроводных труб рекомендуется подсоединять трубопроводы через компенсаторы.



60/1 Пример звукопоглощающей подставки под котёл



60/2 Звукопоглощающая подставка для Logano SK425, SK635 и SK735 (размеры в мм)

Стальные отопительные котлы Logano	Типоразмер котла	Размер основания/фундамента		Швеллер		Продольные звукопоглощающие скобы			Вес кг
		Длина	Ширина	Длина	Ширина	Расстояние	Количество × длина	Ширина	
		L _{SO} мм	B _{SO} мм	L _S мм	B _S мм	A _B мм	шт. × мм	B _B мм	
SK425	90/120	1400	850	1125	60	630	4 × 250	30	7,9
	150/180	1600	850	1360	60	630	2 × 312,5 + 2 × 250	30	9,4
SK635	265/325	1600	990	1480	60	740	4 × 500	30	11,4
	405/485	1600	990	1480	60	740	4 × 500	30	11,4
	555	1900	1125	1760	120	885	2 × 500 + 2 × 750	30	13,5
SK735	670/830	2519	1186	1760	120	970	2 × 500 + 2 × 500	100	13,5
	1020/1260	2853	1386	2080	120	1170	2 × 500 + 2 × 1000	100	27,2
	1575	3085	1556	2240	120	1340	4 × 1000	100	31,6
	1950	3295	1556	2485	120	1340	4 × 1000	100	32,7

60/3 Размеры звукоизолирующих подставок для Logano SK425, SK635 и SK735

10.2.5 Шумоглушитель дымовых газов с уплотнительной манжетой для снятия корпусного шума

Значительная часть шума, возникающего при сжигании топлива, может передаваться на здание через систему отвода дымовых газов. Этот шум можно существенно уменьшить, установив специальный шумоглушитель (→ 61/1).

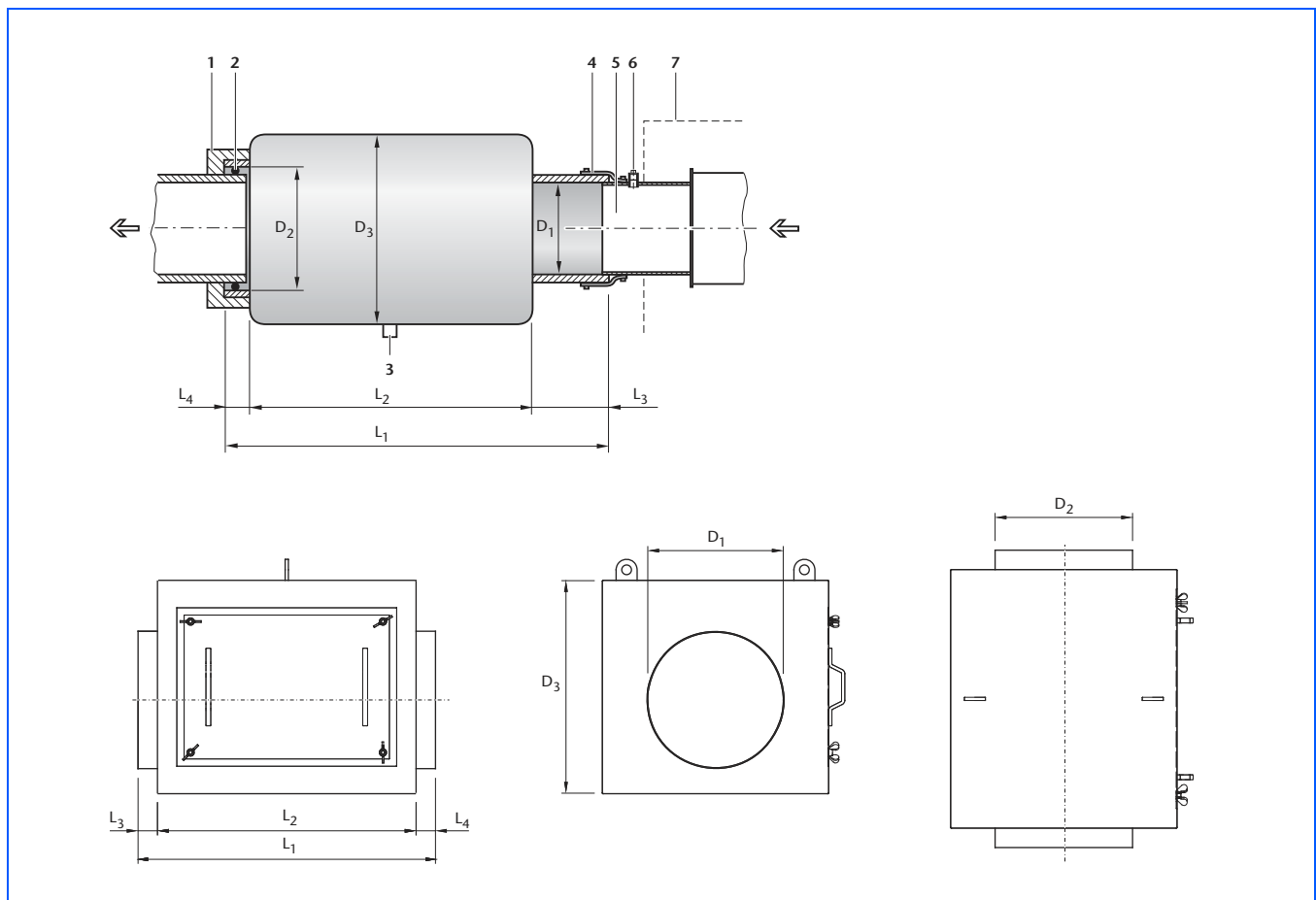
Например, изображенный на рисунке шумоглушитель (→ 61/1) снижает шум в дымовой трубе примерно на 10 - 15 дБ(А). Потерями давления в глушителе при расчете системы отвода дымовых газов можно пренебречь.

Шумоглушитель дымовых газов имеет опору (→ 61/1, поз. 3) и специальную уплотнительную манжету (→ 61/1, поз. 1). Эта манжета и уплотняющий шнур

отделяют котёл от системы отвода дымовых газов, что препятствует передаче корпусного шума.

Экспликация

- 1 Уплотнительная манжета дымовой трубы
- 2 Уплотнительный шнур
- 3 Резьбовая муфта для крепления опоры
- 4 Уплотнительная манжета штуцера дымовых газов котла (→ 62/1)
- 5 Штуцер выхода дымовых газов на котле
- 6 Штуцер для измерения температуры дымовых газов
- 7 Обшивка котла



61/1 Шумоглушитель дымовых газов с уплотнительной манжетой для снятия корпусного шума

Размеры шумоглушителя дымовых газов	Соединительный диаметр				
	DN200	DN250	DN300	DN360	DN400
D ₁ мм	200	250	300	360	419
D ₂ мм	220	270	320	380	425
D ₃ мм	400	600	600	700	660
L ₁ мм	1000	650	1090	1240	920
L ₂ мм	650	550	850	1000	800
L ₃ мм	300	50	160	160	60
L ₄ мм	50	50	80	80	60

61/2 Размеры шумоглушителей дымовых газов для Logano SK425, SK635 и SK735

10.3 Другие комплектующие

10.3.1 Приварные фланцы

Для подключения обычных труб к подающей и обратной линии котла предлагаются приварные фланцы. Фланцы выполнены из материала марки RSt 37-2 по DIN 17100 и предназначены для работы с температу-

рой до 115 °C и давлением PN6. Стандартное исполнение представляет собой фланец с уплотнительной полосой формой С по DIN 2631.

10.3.2 Кольцевой дроссель-клапан

Кольцевые дроссель-клапаны с серводвигателями используются для гидравлической блокировки на отопительной установке с несколькими котлами.

Исполнения

DN50/65/80/100/125/150

Изготовитель Sauter DEF16X F200/AR...

10.3.3 Уплотнительная манжета дымовой трубы

Для надежного и плотного соединения штуцера дымовых газов стального отопительного котла с соединительным участком дымовой трубы фирма Будерус предлагает уплотнительную манжету (→ [62/1](#)).

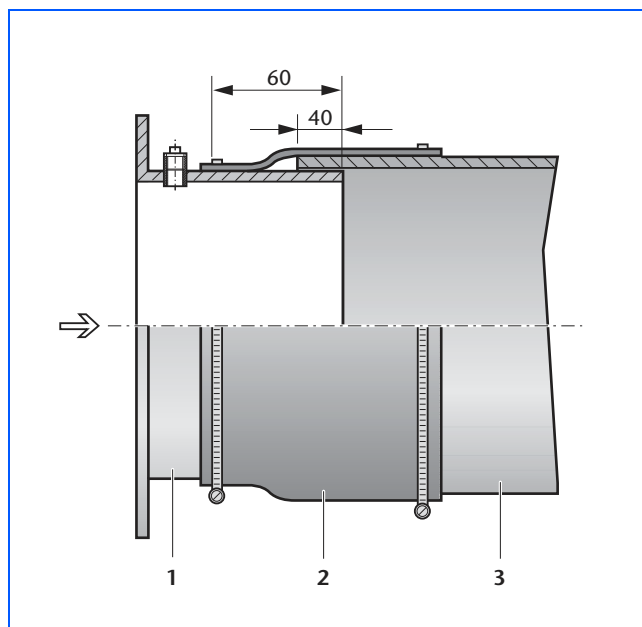
→ Уплотнительная манжета дымовой трубы просто монтируется и надежна в эксплуатации.

Исполнения

DN200/250/300/360/400

Экспликация

- 1 Патрубок дымовых газов на котле
- 2 Уплотнительная манжета дымовой трубы
- 3 Шумоглушитель дымовых газов или соединительная труба



62/1 Уплотнительная манжета (размеры в мм)

10.3.4 Комплект для чистки котла

Комплект для чистки состоит из щётки и ручки. Он используется для чистки дополнительных поверхностей нагрева и топочной камеры отопительного котла.

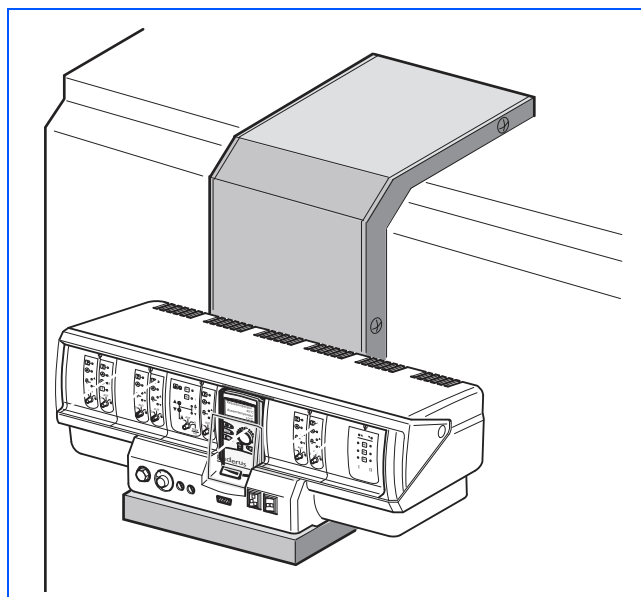
В стандартном исполнении ручка щётки имеет длину 1,5 м (Logano SK425), 2 м (SK635) и 2,5 м (Logano SK735).

→ В стеснённых условиях можно использовать более короткие ручки длиной 1 м.

10.3.5 Боковой кронштейн для крепления системы управления

Для стальных котлов Logano SK735 в качестве дополнительных комплектующих поставляется кронштейн для крепления системы управления Logamatic 4212, 4311 и 4312 сбоку на котле. Боковое расположение делает более удобной работу с системой управления на уровне глаз. Боковой кронштейн устанавливается на правую или левую стенку котла (→ [63/1](#) и [8/1](#)).

→ При использовании бокового кронштейна для крепления системы управления нужно дополнительно заказать более длинный кабель горелки (для второй ступени).



63/1 Боковой кронштейн для системы управления котла Logano SK735

11 Система отвода дымовых газов

11.1 Требования

Правильный расчет системы отвода дымовых газов является обязательным условием безопасной эксплуатации котла.

Инструкции и правила, которые необходимо выполнять:

- Строительные нормы и правила возведения и эксплуатации топочных установок
- DIN EN 13384-1 и DIN EN 13384-2
Расчет систем отвода дымовых газов
- DIN18160-1, DIN18160-2, DIN 18160-5 и DIN18160-6
- Системы отвода дымовых газов

Данные для расчета системы отвода дымовых газов приведены в таблицах **9/1**, **9/2**, **10/1** и **64/1**, **65/1** и **65/2**. Требования к системе отвода дымовых газов и к дымовым трубам зависят от результатов расчетов, и их нужно согласовать перед началом возведения отопительной установки в уполномоченных организациях по надзору за дымовыми трубами.

При низкой температуре дымовых газов в стальных отопительных котлах Logano SK425, SK635 и SK735 можно увеличить её примерно на 20 - 30 °С. Для этого нужно удалить часть турбуляторов, которые можно вынуть спереди, открыв дверцу котла.

11.2 Характеристики дымовых газов в котлах Logano SK425, SK635 и SK735

11.2.1 Характеристики дымовых газов котла Logano SK425

Тип котла	Типо-размер котла	Теплопроизводительность	Тепловая мощность сжигания	Патрубок дымовых газов	Необходимый напор	Минимальная температура дымовых газов	Топливо						
							дизтопливо		газ				
							Содержание CO ₂	Весовой поток дымовых газов	Содержание CO ₂	Весовой поток дымовых газов			
Logano		кВт	кВт	мм	Па	°С	%	кг/с	%	кг/с			
SK425 или SK425 исполнение Unit ¹⁾	90	90 ²⁾	97,3	200	0	170	13	0,0413	10	0,0415			
		71 ³⁾	76,5								148	0,0325	0,0326
		54 ⁴⁾	58,2								128	0,0247	0,0248
	120	120 ²⁾	129,7								172	0,0551	0,0553
		91 ³⁾	98,1								143	0,0416	0,0418
		72 ⁴⁾	77,6								127	0,0329	0,0331
	150	150 ²⁾	162,2								174	0,0689	0,0691
		121 ³⁾	130,7								149	0,0555	0,0557
		90 ⁴⁾	97,2								127	0,0413	0,0414
	180	180 ²⁾	194,6								174	0,0826	0,0829
		151 ³⁾	162,9								152	0,0691	0,0694
		108 ⁴⁾	116,5								124	0,0495	0,0496

64/1 Характеристики стальных отопительных котлов на дизельном/газовом топливе Logano SK425 с вентиляторными горелками

- 1) Отопительные котлы исполнения Unit с дизельной или газовой вентиляторной горелкой Weishaupt или Riello
- 2) Характеристики при (максимальной) номинальной теплопроизводительности
- 3) Характеристики для жестко заданной минимальной номинальной производительности
- 4) Характеристики при частичной нагрузке в многоступенчатом или модулированном режиме. Если на горелке заданы другие значения частичной нагрузки, то соответствующие весовые потоки можно определить путем интерполяции приведенных характеристик.

11.2.2 Характеристики дымовых газов котла Logano SK635

Тип котла		Тепло-производительность	Тепловая мощность сжигания	Патрубок дымовых газов	Необходимый напор	Минимальная температура дымовых газов	Топливо						
Logano	Типо-размер котла						дизтопливо		газ				
							Содержание CO ₂	Весовой поток дымовых газов	Содержание CO ₂	Весовой поток дымовых газов			
		кВт	кВт	мм	Па	°С	%	кг/с	%	кг/с			
SK635 или SK635 исполнение Unit ¹⁾	265	265 ²⁾	289	248	0	179	13	0,1220	10	0,1220			
		159 ³⁾	173,4								132	0,0820	0,0820
	325	325 ²⁾	353								174	0,1500	0,1500
		195 ³⁾	211,8								132	0,0900	0,0900
	405	405 ²⁾	442								181	0,1870	0,1870
		243 ³⁾	265,2								132	0,1120	0,1120
	485	485 ²⁾	530								186	0,2250	0,2250
		291 ³⁾	318								132	0,1350	0,1350
	555	555 ²⁾	605								189	0,2250	0,2550
		333 ³⁾	363								131	0,1540	0,1540

65/1 Характеристики стальных отопительных котлов на дизельном/газовом топливе Logano SK635 с вентиляторными горелками

- 1) Отопительные котлы исполнения Unit с дизельной или газовой вентиляторной горелкой Weishaupt или Riello
- 2) Характеристики при (наибольшей) номинальной теплопроизводительности
- 3) Характеристики при минимальной теплопроизводительности (установившаяся наименьшая теплопроизводительность) в многоступенчатом или модулированном режиме. Если на горелке заданы другие значения частичной нагрузки, то соответствующие значения весового потока дымовых газов можно определить интерполяцией приведенных характеристик.

11.2.3 Характеристики дымовых газов котла Logano SK735

Тип котла		Тепло-производительность	Тепловая мощность сжигания	Патрубок дымовых газов	Необходимый напор	Минимальная температура дымовых газов	Топливо						
Logano	Типо-размер котла						дизтопливо		газ				
							Содержание CO ₂	Весовой поток дымовых газов	Содержание CO ₂	Весовой поток дымовых газов			
		кВт	кВт	мм	Па	°С	%	кг/с	%	кг/с			
SK735 или SE735 исполнение Unit ¹⁾	670	670 ²⁾	732	297	0	184	13	0,311	10	0,312			
		402 ³⁾	439								133	0,187	0,187
	830	830 ²⁾	907								184	0,385	0,387
		498 ³⁾	544								133	0,231	0,232
	1020	1020 ²⁾	1115								184	0,473	0,475
		612 ³⁾	669								133	0,284	0,285
	1260	1260 ²⁾	1377								184	0,584	0,586
		756 ³⁾	826								133	0,350	0,352
	1575	1575 ²⁾	1721								184	0,731	0,734
		945 ³⁾	1033								133	0,438	0,440
	1950	1950 ²⁾	2131								184	0,899	0,902
		1170 ³⁾	1279								133	0,539	0,541

65/2 Характеристики стальных отопительных котлов на дизельном/газовом топливе Logano SK735 с вентиляторными горелками

- 1) Отопительные котлы исполнения Unit с дизельной или газовой вентиляторной горелкой Weishaupt или Riello
- 2) Характеристики при (наибольшей) номинальной теплопроизводительности
- 3) Характеристики при частичной нагрузке в многоступенчатом или модулированном режиме. Если на горелке заданы другие значения частичной нагрузки, то соответствующие весовые потоки можно определить путем интерполяции приведенных характеристик.

Список сокращений

Сокращение	Пояснение
AA	Выход дымовых газов
AAB	Подключение коллектора со штуцерами
AW	Выход горячей воды
BetrSichV	Правила производственной безопасности
BFU	Дистанционное управление
BFU/F	Дистанционное управление с радиочасами
CM...	Модуль-контроллер
DDC	Direct Digital Control
DGRL	Правила эксплуатации сосудов, работающих под давлением
DV	Кольцевой дроссельный клапан с электроприводом
EnEV	Положение об экономии энергии
EK	Вход холодной воды
EL	Слив
FA	Датчик наружной температуры
FB/FW	Датчик температуры горячей воды
FG	Датчик температуры дымовых газов
FK	Датчик температуры котловой воды
FM...	Функциональный модуль
FRS	Стратегический датчик температуры обратной линии
FV	Датчик температуры подающей линии
FVS	Стратегический датчик температуры подающей линии
FB/FW	Датчик температуры горячей воды
FZ	Дополнительный датчик температуры
HK	Отопительный контур
HW	Гидравлическая стрелка

Сокращение	Пояснение
KR	Обратный клапан
MEC2	Пульт управления
NT	Низкая температура
PH	Насос отопительного контура
PK	Насос котлового контура
PS	Загрузочный насос бака-водонагревателя
PW	Загрузочный насос горячей воды
PZ	Циркуляционный насос
RH	Обратная линия теплоносителя
RK	Обратная линия котла
RS	Обратная линия бака-водонагревателя
RSL	Обратная предохранительная линия
SH	Исполнительный орган отопительного контура
SK	Исполнительный орган котлового контура
STB	Предохранительный ограничитель температуры
TAE	Газовое запорное устройство с термическим срабатыванием
TR	Регулятор температуры
VH	Подающая линия теплоносителя
VK	Подающая линия котла
VS	Подающая линия бака-водонагревателя
VSL	Подающая предохранительная линия
WMS	Предохранительное устройство контроля уровня воды
WT	Теплообменник
ZM...	Центральный модуль

ООО Будерус Отопительная Техника

115201 Москва
ул. Котляковская 3
Телефон (495) 510-33-10
Факс (495) 510-33-11

394007 Воронеж
ул. Старых Большевиков 53А
Телефон/факс (4732) 26-62-73

664047 Иркутск
ул. Пискунова 54, оф. 15-17
Телефон/факс (3952) 24-94-21

603122 Нижний Новгород
ул. Кузнечихинская 100
Телефон/факс (831) 417-62-87

614064 Пермь
ул. Чкалова 7
Телефон/факс (342) 249-87-55

410040 Саратов
ул. 2-я Дачная
база „Волгасантехмонтаж“
Телефон/факс (8452) 47-01-63

355011 Ставрополь
ул. 50 лет ВЛКСМ 93, оф. 69
Телефон/факс (8652) 571-064

450071 Уфа
ул. Ростовская 18, оф. 503
Телефон/факс (347) 292-92-17, 292-92-18

198095 Санкт-Петербург
ул. Швецова 41, корпус 15
Телефон (812) 449-17-50
Факс (812) 449-17-51

620050 Екатеринбург
ул. Монтажников 4
Телефон (343) 373-48-11
Факс (343) 373-48-12

420089 Казань
ул. Родина 7
Телефон (843) 275-80-83
Факс (843) 275-80-84

630015 Новосибирск
ул. Гоголя 224
Телефон (383) 354-30-10
Факс (383) 279-31-48

344065 Ростов-на-Дону
ул.50-летия Ростсельмаша 1/52, оф.518
Телефон/факс (863) 203-71-55

214004 Смоленск
ул. Багратиона 4, оф. 57
Телефон/факс (4812) 641-858

300041 Тула
ул. Фрунзе 3, оф. 301
Телефон/факс (4872) 252-310

680011 Хабаровск
ул. Брестская 70
Телефон (4212) 45-65-75
Факс (4212) 45-65-76

400131 Волгоград
ул. Мира 19, оф. 410
Телефон/факс (8442) 49-23-24

426057 Ижевск
ул. М. Горького 79
Телефон/факс (3412) 912-884

350980 Краснодар
ул. Бородинская 150
Телефон (861) 266-84-18
Факс (861) 237-24-10

644046 Омск
ул. 5 Линия 157-А
Телефон/факс (3812) 372-732

443017 Самара
ул. Клиническая 261
Телефон (846) 336-06-08
Факс (846) 268-84-37

354068 Сочи
ул. Донская 14
Телефон/факс (8622) 960-769

625023 Тюмень
ул. Харьковская 77, оф. 602
Телефон/факс (3452) 410-575

150014 Ярославль
ул. Рыбинская 44а, оф. 410
Телефон/факс (4852) 45-99-04

www.buderus.ru
info@buderus.ru

Buderus