

## Инструкция по монтажу

**Замена двери  
на специальных отопительных  
котлах Logano S635 и Logano S735,  
работающих на дизельном и  
газовом топливе**



**Buderus**

<b>1</b>	<b>Общие положения</b>	<b>3</b>
<b>2</b>	<b>Подготовительные работы</b>	<b>3</b>
<b>3</b>	<b>Logano S635</b>	<b>6</b>
3.1	Демонтаж стальной двери котла	6
3.2	Монтаж новой стальной двери котла	7
3.3	Демонтаж чугунной двери котла	9
3.4	Монтаж новой чугунной двери котла	10
<b>4</b>	<b>Logano S735</b>	<b>12</b>
4.1	Демонтаж двери котла	12
4.2	Монтаж новой двери котла	13
4.3	Монтаж обшивки двери	13

## 1 Общие положения

Данная инструкция по монтажу предназначена для специалистов, которые имеют специальное образование и знания, а также опыт работы со специальными отопительными котлами, работающими на дизельном / газовом топливе.

Соблюдайте указания инструкции по монтажу и техническому обслуживанию специальных отопительных котлов Logano S635 и S735, особое внимание уделяйте технике безопасности.

## 2 Подготовительные работы

- Выключите отопительную установку, для этого обесточьте ее и перекройте подачу топлива.
- **Для S635:** снимите декоративный элемент (рис. 1, поз. 1) с обшивки дверцы горелки по направлению стрелки.

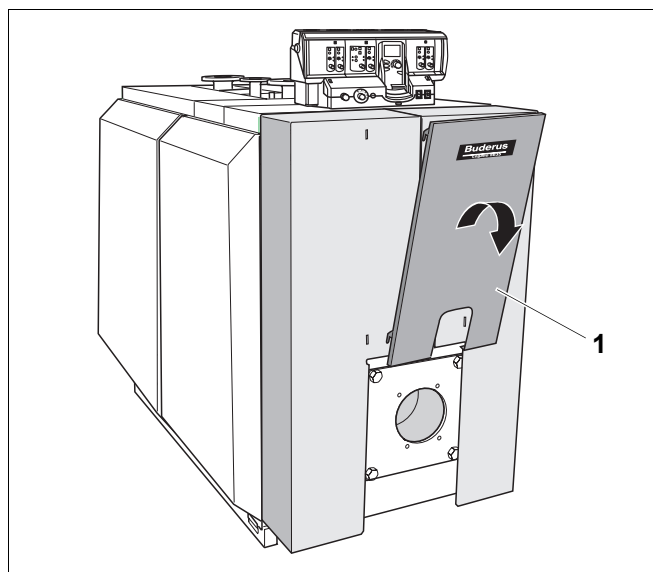


Рис. 1 Демонтаж декоративного элемента  
(на рисунке пример с S635)

## 2 Подготовительные работы

- Снимите обшивку дверцы горелки (рис. 2, поз. 1) с обшивки котла. Для этого слегка поднимите обшивку дверцы горелки и снимите ее вперед. **Для S735:** сначала ослабьте 2 винта внизу и затем снимите 3 декоративных панели слева направо (см. рис. на стр. 14).
- Снимите горелку с пластины.
- Демонтируйте пластину под горелку.

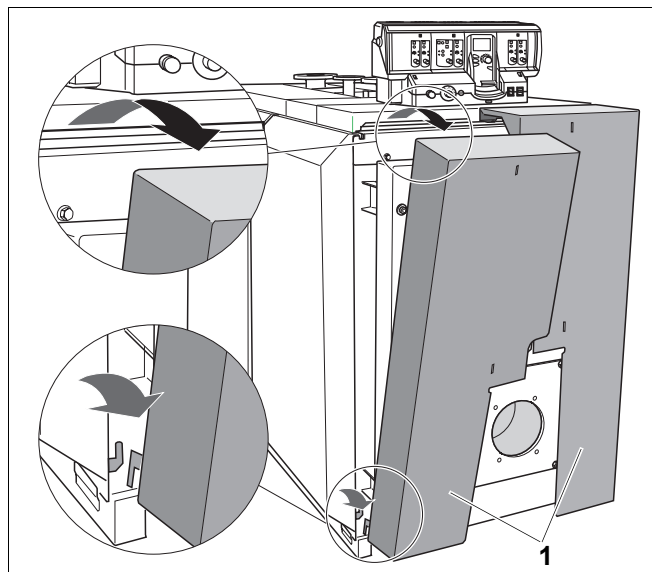


Рис. 2 Демонтаж обшивки дверцы горелки (на рисунке пример с S635)



### УКАЗАНИЕ ДЛЯ ПОТРЕБИТЕЛЯ

Обычно систему управления (рис. 3, поз. 4) демонтировать не требуется.

- Закрепите систему управления для предотвращения падения.
- Если требуется демонтаж системы управления, то выньте штекерные соединения и снимите ее.
- Отверните винты боковых крышек (рис. 3, поз. 1) и снимите их, потянув назад.
- Демонтируйте переднюю и поперечную крышки котла (рис. 3, поз. 2).
- Снимите левую и правую передние боковые стенки (рис. 3, поз. 3).

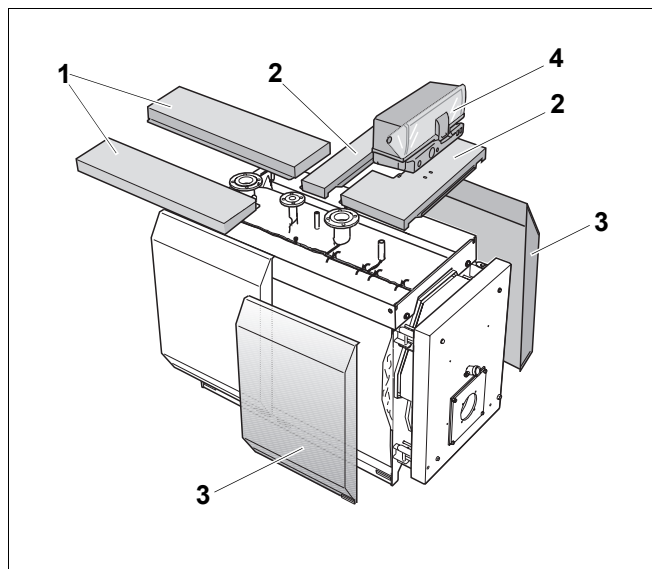


Рис. 3 Демонтаж боковых крышек, передней крышки котла и передних боковых стенок (на рисунке пример с S635)

Поз. 1: боковые крышки

Поз. 2: передняя и поперечная крышки котла

Поз. 3: передние боковые стенки

Поз. 4: система управления

- Для S735: снимите траверсу.

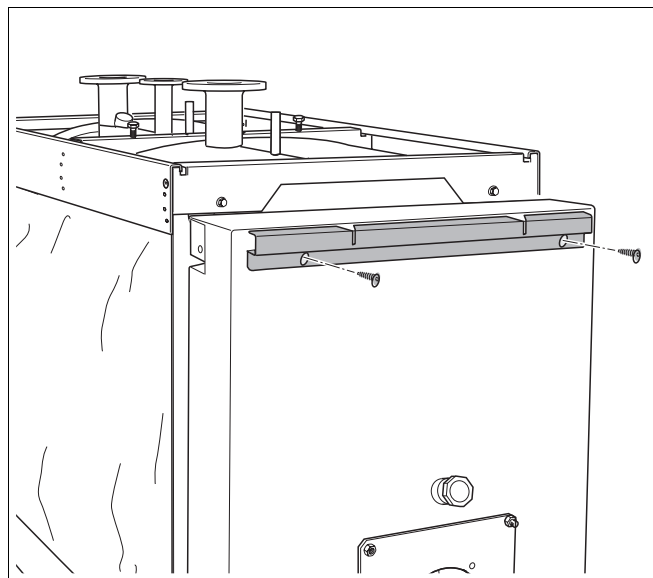


Рис. 4 Демонтаж траверсы (Logano S735)

- Подложите бруски под передний край двери котла (рис. 5, поз. 1).
- Дополнительно закрепите дверь справа и слева струбцинами к передней стенке котла.
- Зацепите дверь котла краном или талью сверху за два рым-болта M24 (рис. 5, поз. 2), вставленных в отверстия, и натяните цепь. Учитывайте вес котла, см. таб. 1.  
**Для S735:** подвесьте дверь за 2 отверстия справа и слева (рис. 13, поз. 4, стр. 12).
- У дверей без отверстий для крана заверните рым-болты в два верхних отверстия (рис. 8, поз. 2, стр. 8) в двери.



ПРЕДУПРЕЖДЕНИЕ

### ОПАСНО ДЛЯ ЖИЗНИ

Дверь котла удерживается от падения вперед только установленными струбцинами.

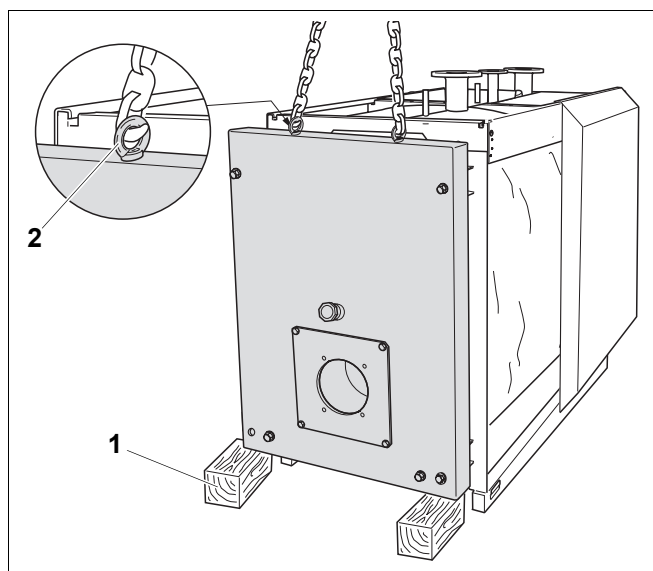


Рис. 5 Установка брусков под дверь котла и ее страховка (на рисунке пример с S635)

Поз. 1: деревянный брус

Поз. 2: рым-болты M24

Типоразмер котла кВт	Вес, кг	
	Дверь котла из стали	Дверь котла из чугуна
230 – 325	135	130
350 – 555	193	179
590 – 830	436	–
900 – 1260	559	–
1400 – 1950	726	–

Таб. 1 Вес двери котла

## 3 Logano S635

### 3.1 Демонтаж стальной двери котла



#### ОПАСНО ДЛЯ ЖИЗНИ

Закрепите дверь котла от падения.

ПРЕДУПРЕЖДЕНИЕ!

- Отверните болт M16 (рис. 6, поз. 7) нижнего правого шарнира (рис. 6, поз. 3) так, чтобы шарнирная ось (рис. 6, поз. 4) свободно перемещалась.
- Выньте шарнирную ось (рис. 6, поз. 4) из шарнирной вилки (рис. 6, поз. 5).
- Выверните болт M16 (рис. 6, поз. 7) из вилки шарнира (рис. 6, поз. 5).
- Отверните 2 законтренные гайки M16 (рис. 6, поз. 6) и выньте болт M16 (рис. 6, поз. 7) из двери котла (рис. 6, поз. 8).
- Выверните болт M12 (рис. 6, поз. 1) из резьбового отверстия в передней стенке котла и выньте его из двери (рис. 6, поз. 8).



#### ОПАСНО ДЛЯ ЖИЗНИ

Дверь котла удерживается от падения вперед только установленными струбцинами.

ПРЕДУПРЕЖДЕНИЕ!

- Освободите струбцины, осторожно наклоните вперед и снимите дверь котла, используя по возможности кран или таль.

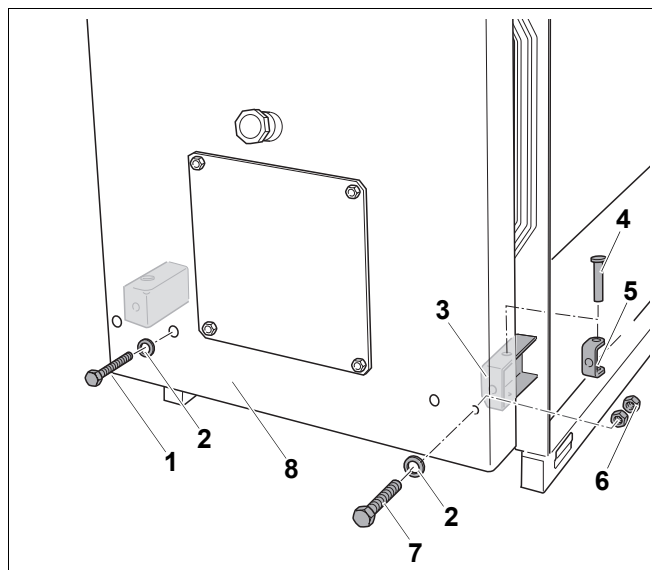


Рис. 6 Снятие нижних шарниров

Поз. 1: болт M12

Поз. 2: шайбы

Поз. 3: нижний правый шарнир

Поз. 4: шарнирная ось

Поз. 5: вилка шарнира

Поз. 6: гайки M16

Поз. 7: болт M16

Поз. 8: дверь котла

### 3.2 Монтаж новой стальной двери котла

- Положите новую дверь перед котлом.
- Дверь котла из положения к передней стенке котла установите в обратном порядке так, чтобы она встала на бруски (рис. 5, стр. 5).
- Вставьте сверху шарнирные оси (рис. 8, поз. 1).
- Вставьте болт M16 (рис. 7, поз. 8) с надетой на него шайбой (рис. 7, поз. 2) через дверь котла (рис. 7, поз. 9) в шарнир (рис. 7, поз. 4), на котором будет поворачиваться дверь.
- 2 гайки M16 (рис. 7, поз. 7) накрутите на болт M16 (рис. 7, поз. 8).
- Заверните болт M16 (рис. 7, поз. 8) в шарнирную вилку (рис. 7, поз. 6).



#### УКАЗАНИЕ ДЛЯ ПОТРЕБИТЕЛЯ

При установке шарнирной оси (рис. 7, поз. 5) ее головка должна находиться сверху.

- Вставьте ось (рис. 7, поз. 5) в нижний левый шарнир через шарнирную вилку (рис. 7, поз. 6).
- 2 гайки M16 (рис. 7, поз. 7) законтрите так, чтобы болт M16 (рис. 7, поз. 8) еще мог поворачиваться.
- Вставьте болт M12 (рис. 7, поз. 1) с надетой на него шайбой (рис. 7, поз. 2) через дверь котла в резьбовое отверстие в передней стенке и заверните его.

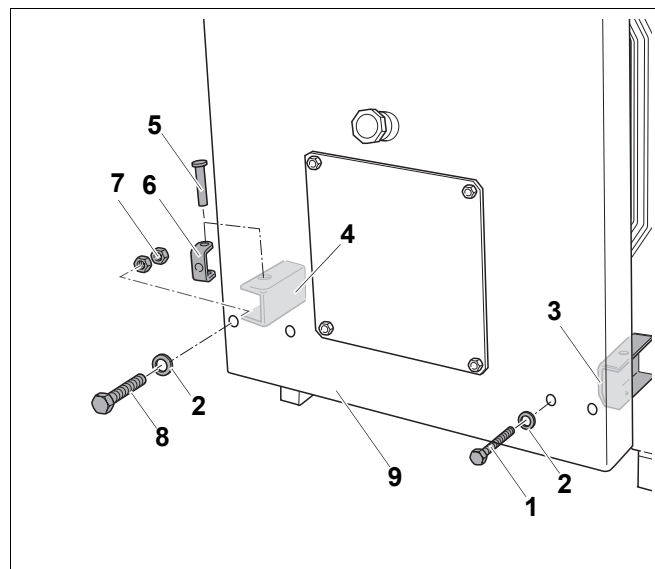


Рис. 7 Нижние шарниры

Поз. 1: болт M12

Поз. 2: шайбы

Поз. 3: нижний правый шарнир

Поз. 4: нижний левый шарнир

Поз. 5: шарнирная ось

Поз. 6: вилка шарнира

Поз. 7: гайки M16

Поз. 8: болт M16

Поз. 9: дверь котла

- Установите пластину под горелку от старой двери котла, используя при этом новое уплотнение, входящее в поставку.
- Установите горелку согласно указаниям в инструкции по монтажу котла и горелки.
- Заизолируйте кольцевой зазор между трубой горелки и обмуровкой двери в соответствии с рекомендациями в инструкции по монтажу и техническому обслуживанию отопительного котла.
- Заверните болты M12 (рис. 8, поз. 2) с надетыми на них шайбами в резьбовые отверстия на передней стенке котла.



ОСТОРОЖНО!

#### ВОЗМОЖНО ПОВРЕЖДЕНИЕ ОБОРУДОВАНИЯ

из-за неравномерной затяжки болтов.

- Затяжку болтов M12 и M16 двери котла следует производить равномерно крест-накрест.
- Установите передние левую и правую боковые стенки.
- Установите переднюю и поперечную крышки котла.
- Установите систему управления, если она была снята.
- После пуска в эксплуатацию проверьте проницаемость дымовых газов через дверь котла.
- Смонтируйте обшивку дверцы горелки.
- Установите декоративный элемент.

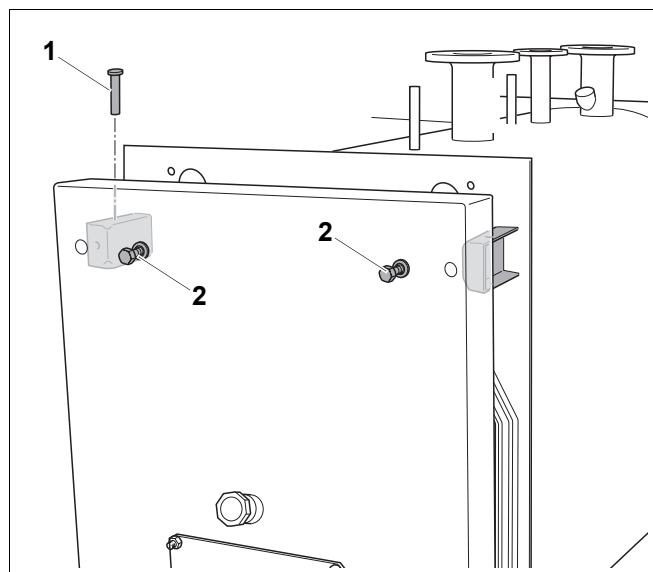


Рис. 8 Верхние шарниры

Поз. 1: шарнирная ось

Поз. 2: болты M12



### 3.3 Демонтаж чугунной двери котла



#### ОПАСНО ДЛЯ ЖИЗНИ

Закрепите дверь котла от падения.

ПРЕДУПРЕЖДЕНИЕ

- Отверните болт M16 (рис. 9, поз. 6) нижнего правого шарнира (рис. 9, поз. 3) так, чтобы шарнирная ось (рис. 9, поз. 4) свободно перемещалась.
- Выньте шарнирную ось (рис. 9, поз. 4) из шарнирной вилки (рис. 9, поз. 5).
- Выверните болт M16 (рис. 9, поз. 6) из вилки шарнира (рис. 9, поз. 5).
- Выньте шплинт (рис. 9, поз. 8) из отверстия в болте.
- Выньте болт M16 (рис. 9, поз. 6) из двери котла (рис. 9, поз. 7).
- Выверните болт M12 (рис. 9, поз. 1) из резьбового отверстия в передней стенке котла и выньте его из двери (рис. 9, поз. 7).



#### ОПАСНО ДЛЯ ЖИЗНИ

Дверь котла удерживается от падения вперед только установленными струбцинами.

ПРЕДУПРЕЖДЕНИЕ

- Освободите струбцины, осторожно наклоните вперед и снимите дверь котла, используя по возможности кран или таль.

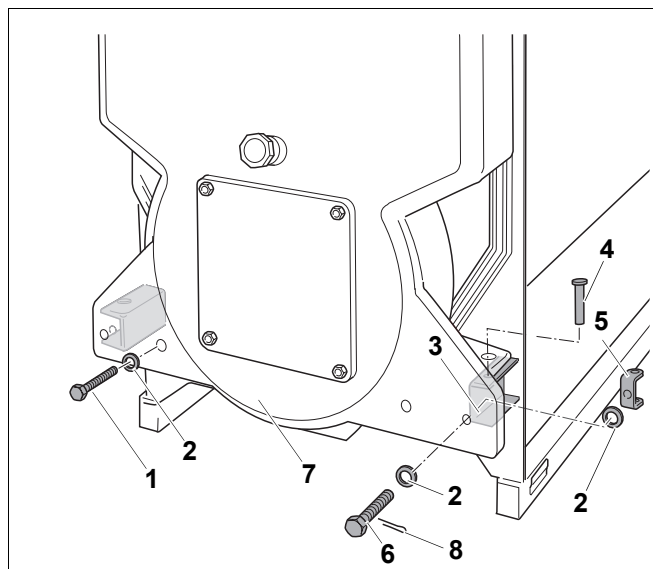


Рис. 9 Снятие нижних шарниров

Поз. 1: болт M12

Поз. 2: шайбы

Поз. 3: нижний правый шарнир

Поз. 4: шарнирная ось

Поз. 5: вилка шарнира

Поз. 6: болт M16

Поз. 7: дверь котла

Поз. 8: шплинт

### 3.4 Монтаж новой чугунной двери котла

- Положите новую дверь перед котлом.
- Дверь котла из положения к передней стенке котла установите в обратном порядке так, чтобы она встала на бруски (рис. 5, стр. 5).
- Вставьте сверху шарнирные оси (рис. 11, поз. 1).
- Заверните болт M16 (рис. 10, поз. 7) с надетой на него шайбой (рис. 10, поз. 2) через дверь котла (рис. 10, поз. 8) в шарнир (рис. 10, поз. 3), на котором будет поворачиваться дверь.
- Наденьте шайбу на болт M16 и вставьте шплинт в отверстие болта. Разогните концы шплинта (рис. 9, поз. 8).
- Заверните болт M16 (рис. 10, поз. 7) в шарнирную вилку (рис. 10, поз. 6).

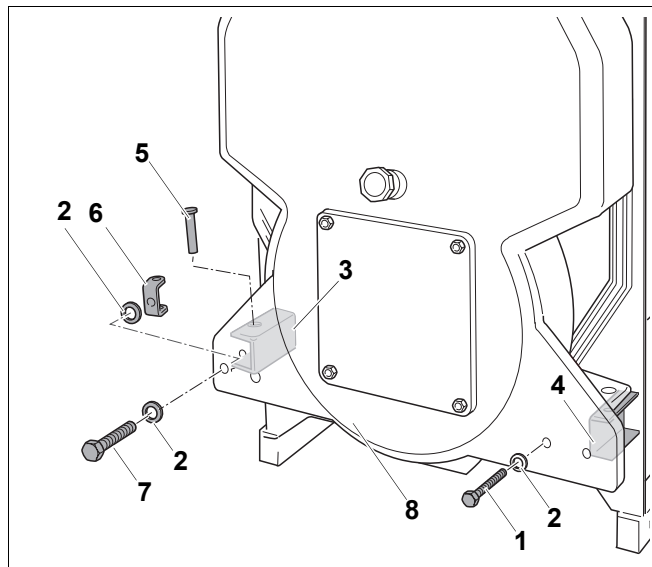


Рис. 10 Нижние шарниры

Поз. 1: болт M12

Поз. 2: шайбы

Поз. 3: нижний левый шарнир

Поз. 4: нижний правый шарнир

Поз. 5: шарнирная ось

Поз. 6: вилка шарнира

Поз. 7: болт M16

Поз. 8: дверь котла



#### УКАЗАНИЕ ДЛЯ ПОТРЕБИТЕЛЯ

При установке шарнирной оси (рис. 10, поз. 5) ее головка должна находиться сверху.

- Вставьте ось (рис. 10, поз. 5) в нижний левый шарнир через шарнирную вилку (рис. 10, поз. 6).
- Вставьте болт M12 (рис. 10, поз. 1) с надетой на него шайбой (рис. 10, поз. 2) через дверь котла в резьбовое отверстие в передней стенке и заверните его.

- Уберите подъемный механизм и бруски.
- Установите пластину под горелку от старой двери котла, используя при этом новое уплотнение, входящее в поставку.
- Установите горелку согласно указаниям в инструкции по монтажу котла и горелки.
- Заизолируйте кольцевой зазор между трубой горелки и обмуровкой двери в соответствии с рекомендациями в инструкции по монтажу и техническому обслуживанию отопительного котла.
- Заверните болты M12 (рис. 11, поз. 2) с надетыми на них шайбами в резьбовые отверстия на передней стенке котла.



осторожно!

### ВОЗМОЖНО ПОВРЕЖДЕНИЕ ОБОРУДОВАНИЯ

из-за неравномерной затяжки болтов.

- Затяжку болтов M12 и M16 двери котла следует производить равномерно крест-накрест.
- Установите передние левую и правую боковые стенки.
- Установите переднюю и поперечную крышки котла.
- Установите систему управления, если она была снята.
- После пуска в эксплуатацию проверьте проницаемость дымовых газов через дверь котла.
- Смонтируйте обшивку дверцы горелки.
- Установите декоративный элемент.

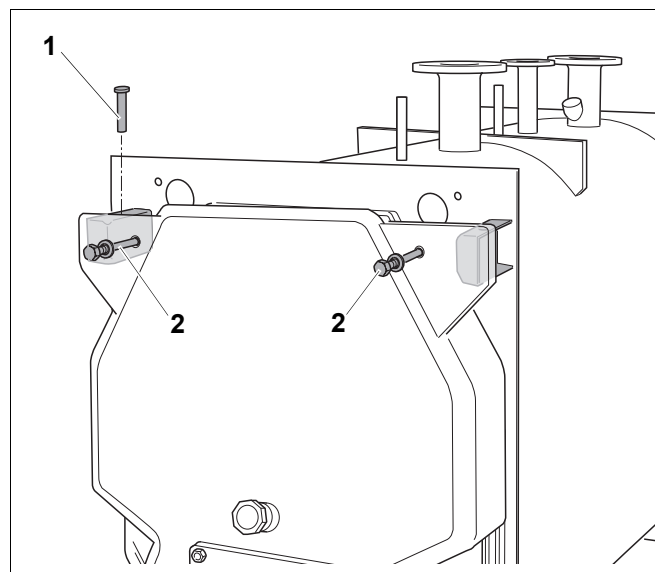


Рис. 11 Верхнее болтовое соединение двери

Поз. 1: шарнирная ось

Поз. 2: болты M12

## 4 Logano S735

Сначала выполните подготовительные работы, описанные в главе 2 (со стр. 3).

### 4.1 Демонтаж двери котла

- Выньте стопорный винт (рис. 12, поз. 1) на верхнем дверном шарнире.

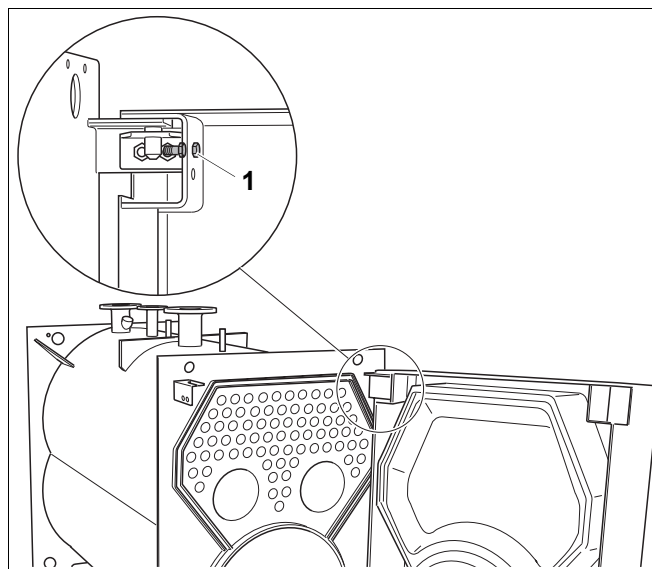


Рис. 12 Демонтаж стопорного винта

- Удалите опорные уголки верхнего и нижнего дверных шарниров (рис. 13, поз. 1).
- Выверните 4 или 6 дверных болтов M16 (рис. 13, поз. 2).

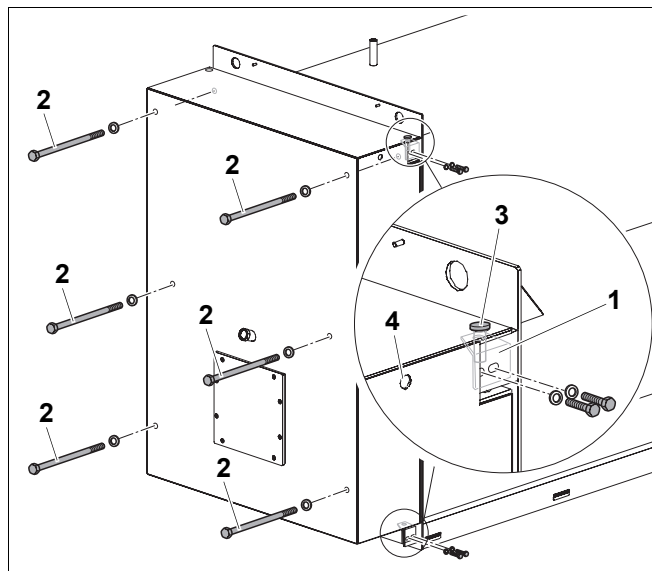


Рис. 13 Опорный уголок дверного шарнира

Поз. 1: опорный уголок

Поз. 2: дверные болты M16  
(4 шт. у типоразмера < 1400)

Поз. 3: шарнирная ось

Поз. 4: отверстия для крюков крана



ПРЕДУПРЕЖДЕНИЕ!

#### ОПАСНО ДЛЯ ЖИЗНИ

Дверь котла удерживается от падения вперед только установленными струбцинами.

- Освободите струбцины, осторожно наклоните вперед и снимите дверь котла, используя по возможности кран или таль.

## 4.2 Монтаж новой двери котла

- Положите новую дверь перед котлом.
- Нанесите на шайбу смазку и наденьте ее на нижнюю шарнирную ось со стороны навески.
- Дверь котла из положения к передней стенке котла установите в обратном порядке так, чтобы она встала на бруски (рис. 5, стр. 5). При этом нужно следить за тем, чтобы все 4 шарнирные оси (рис. 13, **поз. 3**) находились в пазах шарнирных уголков.
- Заверните 4 или 6 дверных болтов M16 (рис. 13, **поз. 2**).
- Установите опорные уголки верхнего и нижнего дверных шарниров на стороне навески двери.
- Установите обшивку двери (см. главу 4.3 "Монтаж обшивки двери", стр. 13).
- Установите передние боковые стенки обшивки.
- Установите крышки котла.
- Установите систему управления, если она была снята.
- Установите пластину под горелку от старой двери котла, используя при этом новое уплотнение, входящее в поставку.
- Установите горелку согласно указаниям в инструкции по монтажу котла и горелки.
- Откройте еще раз дверь котла.
- Установите стопорный винт на шарнирной стороне.
- Заизолируйте кольцевой зазор между трубой горелки и обмуровкой двери в соответствии с рекомендациями в инструкции по монтажу и техническому обслуживанию отопительного котла.
- Плотнo закройте дверь котла.
- После пуска в эксплуатацию проверьте проницаемость дымовых газов через дверь котла.

## 4.3 Монтаж обшивки двери

- Закрепите траверсу двумя самонарезающими винтами M5×10 к двери котла (рис. 4, стр. 5).

- Подвесьте правую декоративную панель вверх в траверсу и закрепите внизу двумя самонарезающими винтами M5×10 (рис. 14, поз. 1).

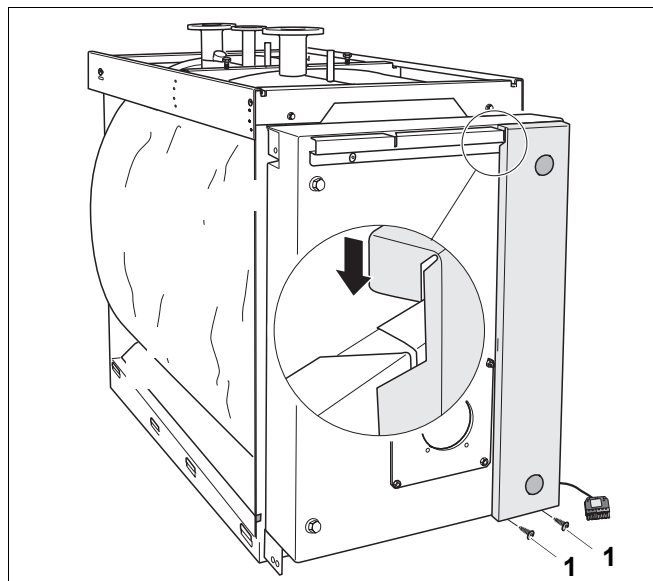


Рис. 14 Установка правой декоративной панели

- Подвесьте среднюю декоративную панель вверх в траверсу и вставьте язычок внизу в вырез на правой декоративной панели (рис. 15).

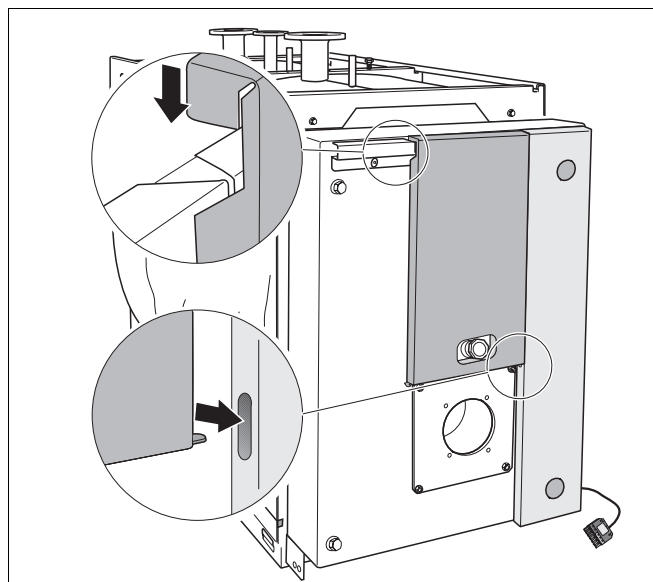


Рис. 15 Установка средней декоративной панели

- Подвесьте левую декоративную панель вверх в траверсу и вставьте язычок внизу в вырез на левой декоративной панели (рис. 16). Закрепите внизу двумя самонарезающими винтами M5×10.

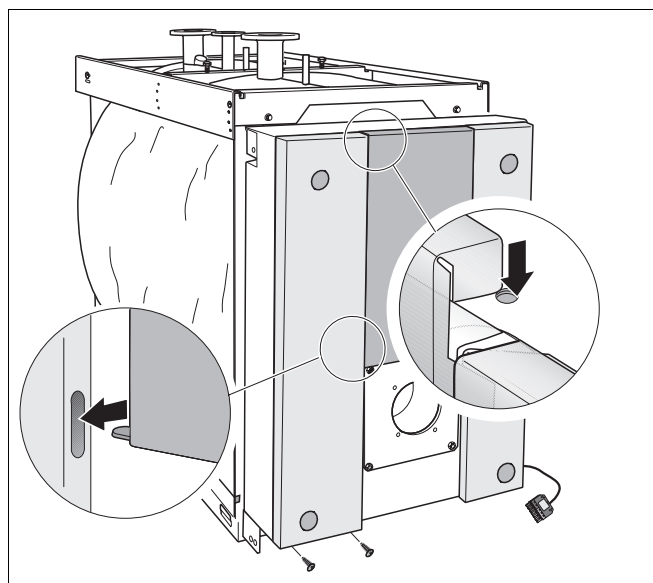


Рис. 16 Установка левой декоративной панели



Специализированная отопительная фирма:

**Buderus**

BBT Thermotechnik GmbH, D-35573 Wetzlar  
[www.heiztechnik.buderus.de](http://www.heiztechnik.buderus.de)  
[info@heiztechnik.buderus.de](mailto:info@heiztechnik.buderus.de)