

# Инструкция по монтажу и техническому обслуживанию

Специальный отопительный котел на  
дизельном и газовом топливе  
**Logano S735**



Buderus

**CE** Оборудование соответствует основным требованиям европейских норм и правил.

Соответствие подтверждено.  
Необходимые документы и оригинал декларации о соответствии хранятся на фирме-изготовителе.



### УКАЗАНИЕ ДЛЯ ПОТРЕБИТЕЛЯ

По запросу Вы можете получить эту техническую документацию на немецком языке.

Для Бельгии (BE):  
Обращайтесь, пожалуйста, на:

Buderus Verwarming Chauffage  
Ambachtenlaan 42a  
BE-3001 Heverlee  
Тел.: +32 16 40 30 20  
Факс: +32 16 40 04 06

### Об этой инструкции

Настоящая инструкция содержит важную информацию о безопасном и правильном монтаже, вводе в эксплуатацию и техническом обслуживании специальных отопительных котлов Logano SE735 и Logano SK735 на дизельном и газовом топливе.

Инструкция по монтажу и техническому обслуживанию предназначена для специалистов, которые имеют специальное образование и опыт работы с отопительными установками, а также в монтаже дизельного и газового оборудования.

Специальные отопительные котлы Logano SE735 и Logano SK735 на дизельном и газовом топливе далее в этой инструкции будут называться Logano S735.

В этой документации приведено также дополнительное оборудование, которое может использоваться при монтаже Logano S735. При установке дополнительного оборудования пользуйтесь соответствующими инструкциями по монтажу.

|          |   |           |
|----------|---|-----------|
| <b>1</b> | <b>Общие положения</b>  | <b>5</b>  |
| <b>2</b> | <b>Указания по безопасной эксплуатации</b>  | <b>6</b>  |
| 2.1      | Применение по назначению  | 6         |
| 2.2      | Условные обозначения  | 6         |
| 2.3      | Соблюдайте эти указания   | 7         |
| 2.4      | Утилизация  | 7         |
| <b>3</b> | <b>Описание котла</b>   | <b>8</b>  |
| <b>4</b> | <b>Технические характеристики</b>   | <b>9</b>  |
| 4.1      | Технические характеристики Logano SE735   | 9         |
| 4.2      | Технические характеристики Logano SK735   | 11        |
| <b>5</b> | <b>Объем поставки</b>   | <b>13</b> |
| <b>6</b> | <b>Транспортировка котла</b>  | <b>14</b> |
| 6.1      | Транспортировка корпуса котла на грузовом автомобиле                                | 14        |
| 6.2      | Транспортировка корпуса котла на вилочном погрузчике или на грузоподъемных тележках | 15        |
| 6.3      | Подъем корпуса котла краном   | 16        |
| <b>7</b> | <b>Установка отопительного котла</b>  | <b>17</b> |
| 7.1      | Рекомендуемые расстояния от стен  | 17        |
| 7.2      | Выравнивание отопительного котла  | 19        |
| <b>8</b> | <b>Монтаж отопительного котла</b>   | <b>20</b> |
| 8.1      | Переустановка дверцы горелки  | 20        |
| 8.2      | Установка траверс   | 22        |
| 8.3      | Установка предохранительного устройства контроля количества воды                    | 25        |
| 8.4      | Подключение отопительного котла к трубопроводной сети                               | 26        |
| 8.5      | Заполнение котла водой и проверка герметичности соединений                          | 28        |
| 8.6      | Установка теплоизоляции корпуса котла   | 29        |
| 8.7      | Монтаж обшивки дверцы   | 32        |
| 8.8      | Прокладка кабеля горелки  | 33        |
| 8.9      | Установка боковых стенок  | 34        |
| 8.10     | Установка передней крышки котла   | 35        |
| <b>9</b> | <b>Подключение отопительной установки к системе отвода дымовых газов</b>            | <b>36</b> |
| 9.1      | Установка уплотнительной манжеты дымовой трубы (дополнительная комплектация)        | 36        |
| 9.2      | Монтаж датчика температуры дымовых газов (дополнительная комплектация)              | 36        |

|           |  |           |
|-----------|--|-----------|
| <b>10</b> | <b>Монтаж системы управления (дополнительная комплектация)</b>       | <b>37</b> |
| 10.1      | Установка системы управления   | 37        |
| 10.2      | Подключение комплекта датчиков температуры и кабеля горелки          | 38        |
| <b>11</b> | <b>Монтаж обшивки котла</b>  | <b>42</b> |
| 11.1      | Установка передней крышки  | 42        |
| 11.2      | Установка верхних боковых крышек котла                               | 43        |
| 11.3      | Установка вкладышей  | 43        |
| 11.4      | Монтаж задней стенки   | 44        |
| 11.5      | Установка заводской таблички   | 45        |
| <b>12</b> | <b>Монтаж горелки (дополнительная комплектация)</b>                  | <b>46</b> |
| 12.1      | Монтаж пластины под горелку  | 46        |
| 12.2      | Открывание дверцы горелки  | 47        |
| 12.3      | Установка горелки на дверцу  | 48        |
| <b>13</b> | <b>Включение отопительной установки</b>                              | <b>49</b> |
| 13.1      | Первый пуск в эксплуатацию   | 49        |
| 13.2      | Заполнение отопительной установки                                    | 49        |
| 13.3      | Промывка отопительной установки                                      | 50        |
| 13.4      | Подготовка отопительной установки к пуску                            | 51        |
| 13.5      | Включение системы управления и горелки                               | 51        |
| 13.6      | Повышение температуры дымовых газов                                  | 52        |
| 13.7      | Протокол пуска в эксплуатацию  | 53        |
| <b>14</b> | <b>Выключение отопительной установки</b>                             | <b>54</b> |
| 14.1      | Выключение отопительной установки                                    | 54        |
| 14.2      | Выключение отопительной установки при аварии                         | 55        |
| <b>15</b> | <b>Осмотр и техническое обслуживание отопительной установки</b>      | <b>56</b> |
| 15.1      | Общие указания   | 56        |
| 15.2      | Подготовка отопительного котла к осмотру и техническому обслуживанию | 56        |
| 15.3      | Чистка отопительного котла   | 57        |
| 15.4      | Проверка давления воды в отопительной установке                      | 63        |
| 15.5      | Протоколы осмотра и технического обслуживания                        | 64        |
| <b>16</b> | <b>Устранение неисправностей горелки</b>                             | <b>66</b> |
| <b>17</b> | <b>Алфавитный указатель</b>  | <b>67</b> |
| <b>18</b> | <b>Декларация о соответствии</b>                                     | <b>71</b> |

# 1 Общие положения



## УКАЗАНИЕ ДЛЯ ПОТРЕБИТЕЛЯ

При монтаже и работе отопительной установки соблюдайте нормы и правила, действующие в той стране, где она эксплуатируется!

Обратите внимание на параметры, приведенные на табличке с техническими данными котла. Они являются определяющими и должны быть обязательно соблюдены.

| Условия применения и постоянные времени  |     | Германия                             | Австрия                              | Швейцария |
|--|-----|--------------------------------------|--------------------------------------|-----------|
| Максимальная температура подающей линии  | °C  | 110 <sup>1</sup> (120 <sup>2</sup> ) | 100 <sup>1</sup> (120 <sup>2</sup> ) | 110       |
| Максимальное избыточное рабочее давление | бар | 6                                    |                                      |           |
| Регулятор температуры                    | с   | 40                                   |                                      |           |
| Приборы контроля/ограничители            | с   | 40                                   |                                      |           |

Таб. 1 Условия применения и постоянные времени

- 1 Максимальная температура подающей линии, если котел эксплуатируется как водогрейный отопительный котел.
- 2 Котел может также эксплуатироваться как водогрейный котел с максимальной температурой 120 °C (настройка STB). По этому вопросу обращайтесь к партнеру Бuderус - в специализированную фирму, обслуживающую Вашу отопительную установку.  
Водогрейные котлы с максимальной температурой выше 110 °C эксплуатируются согласно Правилам эксплуатации приборов, работающих под давлением 97/23/EG.  
В Германии при установке таких котлов согласно Положению о безопасной эксплуатации требуется получить разрешение к эксплуатации и перед пуском установки, а также в дальнейшем в определенные сроки, такие котлы должны проходить проверку уполномоченными органами котлонадзора.

| Топливо для Германии  |  |                      |               |               |   |
|-----------------------|--|----------------------|---------------|---------------|---|
| Logano S735           | Дизельное топливо EL по DIN 51 603   |                      | Сжиженный газ | Природный газ | Биохимический газ (особые условия эксплуатации) |
| Примечание            | Отопительный котел Logano S735 может работать с указанными видами топлива. Выберите горелку, которая соответствует указанному виду топлива для отопительного котла Logano S735.  |                      |               |               |   |
| Топливо для Австрии   |  |                      |               |               |   |
| Logano S735           | Дизельное топливо L (легкая нефть "Schwechat 2000")  | Дизельное топливо EL | Сжиженный газ | Природный газ | Биохимический газ (особые условия эксплуатации) |
| Примечание            | Отопительный котел Logano S735 может работать с указанными видами топлива. Выберите горелку, которая соответствует указанному виду топлива для отопительного котла Logano S735.<br>При использовании дизельного топлива L (легкая нефть "Schwechat 2000") чистку и техническое обслуживание следует проводить два раза в год.  |                      |               |               |   |
| Топливо для Швейцарии |  |                      |               |               |   |
| Logano S735           | Дизельное топливо EL   |                      | Сжиженный газ | Природный газ | Биохимический газ (особые условия эксплуатации) |
| Примечание            | Отопительный котел Logano S735 может работать с указанными видами топлива. Выберите горелку, которая соответствует указанному виду топлива для отопительного котла Logano S735.<br>Мощности, приведенные в таблице «Технические характеристики», представляют собой номинальные значения.<br>При эксплуатации некоторые значения могут быть ниже указанного диапазона мощности с точки зрения соблюдения инструкций LRV. |                      |               |               |   |

Таб. 2 Топливо

## 2 Указания по безопасной эксплуатации

Соблюдайте эти указания для обеспечения Вашей безопасности.

### 2.1 Применение по назначению

Специальные отопительные котлы Logano SE735 и Logano SK735 на дизельном и газовом топливе предназначены для приготовления горячей воды в системе отопления в многоквартирных домах или на промышленных предприятиях. Могут применяться все газовые и дизельные горелки, прошедшие испытания конструктивного образца по EN 267 или EN 676, если их рабочий диапазон соответствует техническим характеристикам котла.

На этих котлах устанавливаются системы управления серии Logamatic.

### 2.2 Условные обозначения

Имеются две степени опасности, отмеченные специальными словами:

Другие символы, обозначающие опасность и указания по применению:



ПРЕДУПРЕЖДЕНИЕ

#### ОПАСНО ДЛЯ ЖИЗНИ

из-за возможного поражения электрическим током.



Buderus

#### УКАЗАНИЕ ДЛЯ ПОТРЕБИТЕЛЯ

Указания для потребителя по оптимальному использованию и настройке оборудования, а также другая полезная информация.



ПРЕДУПРЕЖДЕНИЕ

#### ОПАСНО ДЛЯ ЖИЗНИ

Указывает на опасность, которая может исходить от установки и которая при работе без соответствующей предосторожности может привести к тяжелым травмам или смерти.



ОСТОРОЖНО!

#### ОПАСНОСТЬ ПОЛУЧЕНИЯ ТРАВМ/ ПОВРЕЖДЕНИЯ ОБОРУДОВАНИЯ

Указывает на возможную опасную ситуацию, которая может привести к средним и легким травмам или стать причиной повреждения оборудования.

## 2.3 Соблюдайте эти указания



ПРЕДУПРЕЖДЕНИЕ

### ОПАСНО ДЛЯ ЖИЗНИ

из-за взрыва воспламенившихся газов.

- Работы с газовым оборудованием возможны только при наличии разрешения на их проведение.



ПРЕДУПРЕЖДЕНИЕ

### ОПАСНО ДЛЯ ЖИЗНИ

из-за возможного поражения электрическим током.

- При всех работах с отопительным оборудованием следует обесточить установку, например, аварийным выключателем перед котельной.
- Выключение системы управления недостаточно!



осторожно!

### ВОЗМОЖНО ПОВРЕЖДЕНИЕ ОБОРУДОВАНИЯ

из-за неправильно проведенного монтажа.

- При монтаже и эксплуатации отопительной установки соблюдайте требования техники безопасности, а также технические и общие нормы и правила!



осторожно!

### ВОЗМОЖНО ПОВРЕЖДЕНИЕ ОБОРУДОВАНИЯ

из-за недостаточной чистки и неполного технического обслуживания.

- Проводите чистку и техническое обслуживание один раз в год. При этом следует проверить безукоризненную работу всей отопительной установки!
- Обнаруженные неисправности должны быть сразу же устранены во избежание повреждения оборудования!



### УКАЗАНИЕ ДЛЯ ПОТРЕБИТЕЛЯ

Используйте только фирменные запчасти Будерус. Мы не несем ответственности за повреждения, возникшие в результате применения запасных частей, поставленных не фирмой Будерус.

## 2.4 Утилизация



### УКАЗАНИЕ ДЛЯ ПОТРЕБИТЕЛЯ

- При утилизации упаковки соблюдайте экологические нормы.

### 3 Описание котла

Специальные отопительные котлы Logano SE735 и SK735 на дизельном и газовом топливе следует укомплектовать подходящей горелкой.

Отличие котла Logano SE735 от котла Logano SK735 состоит в исполнении трубок теплообменника и в различных схемах распределения воды.

Единственным внешним отличием между этими котлами является разное расположение точки замера.

Положение точки замера на Logano SE735 и на Logano SK735 показано в главе 10.2 "Подключение комплекта датчиков температуры и кабеля горелки", стр. 38.

Для специального отопительного котла Logano SE735 не требуется предусматривать повышение температуры обратной линии.

Для специального отопительного котла Logano SK735 необходимо проводить повышение температуры обратной линии или поддерживать минимальную температуру котловой воды (цокольную температуру) (см. каталог, Рабочий лист K6).

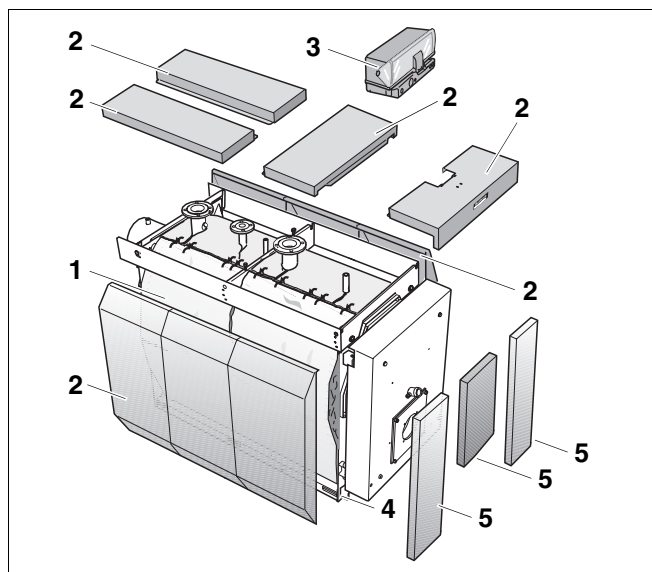


Рис. 1 Специальный отопительный котел Logano S735 на дизельном и газовом топливе

поз. 1: теплоизоляция

поз. 2: обшивка котла

поз. 3: система управления (дополнительный заказ)

поз. 4: корпус котла

поз. 5: обшивка двери



ОСТОРОЖНО!

#### ВОЗМОЖНО ПОВРЕЖДЕНИЕ ОБОРУДОВАНИЯ

из-за установки неправильной горелки.

- Применяйте только горелки соответствующие техническим требованиям для специального отопительного котла Logano S735 на дизельном и газовом топливе (см. главу 4 "Технические характеристики", стр. 9).

Основные составные части специального отопительного котла Logano S735 на дизельном и газовом топливе (рис. 1):

- Корпус котла (рис. 1, **поз. 4**) с горелкой.  
В блоке котла тепло, производимое горелкой, передается воде для отопления.
- Обшивка котла (рис. 1, **поз. 2**) и теплоизоляция (рис. 1, **поз. 1**).  
Обшивка котла и теплоизоляция снижают энергетические потери.
- Система управления (дополнительный заказ – рис. 1, **поз. 3**)  
Система управления служит для контроля и управления всеми электрическими компонентами специального отопительного котла Logano S735 на дизельном и газовом топливе.



## 4 Технические характеристики

Технические характеристики дают информацию о мощностных параметрах Logano S735.

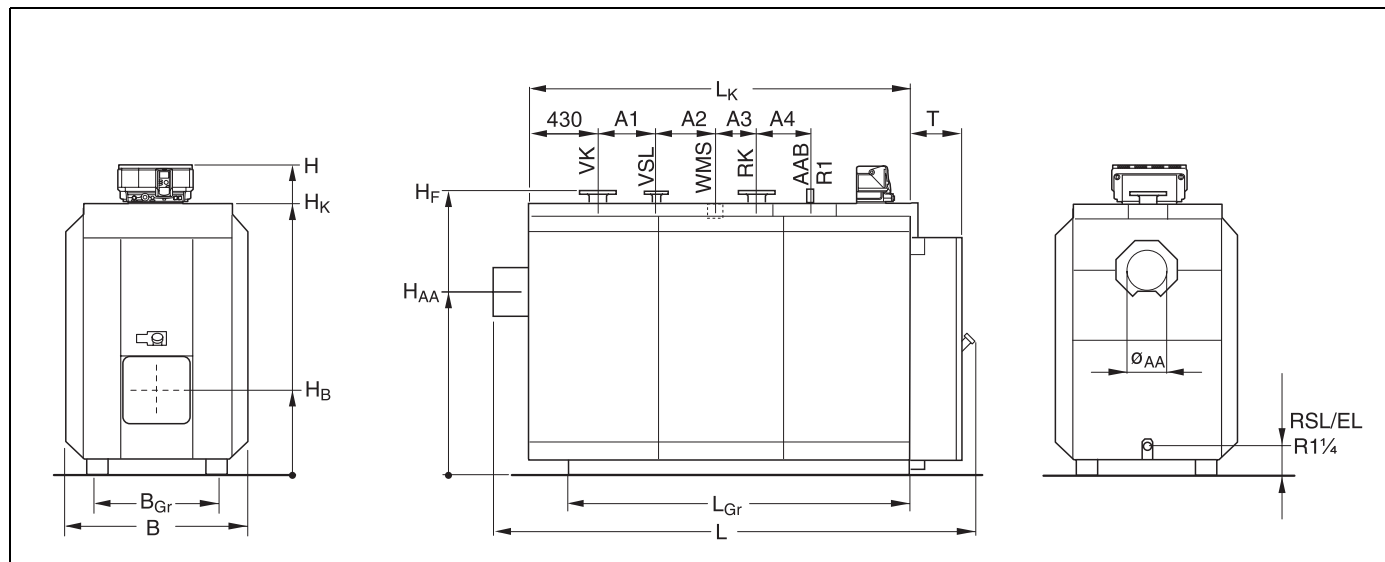


Рис. 2 Технические характеристики Logano SE735 и SK735

- VK = подающая линия котла
- RK = обратная линия котла
- VSL = предохранительная подающая линия
- RSL = предохранительная обратная линия
- EL = слив (R1 1/4)
- WMS = подключение для предохранительного устройства контроля количества воды
- AAB = подключение коллектора со штуцерами (R1)

### 4.1 Технические характеристики Logano SE735

| Размеры и технические характеристики Logano SE735 |     |      |      |      |      |      |                   |
|---|-----|------|------|------|------|------|-------------------|
| Типоразмер котла                                  |     | 590  | 730  | 920  | 1120 | 1400 | 1750              |
| Номинальная теплопроизводительность               | кВт | 590  | 730  | 920  | 1120 | 1400 | 1750              |
| Тепловая мощность сжигания                        | кВт | 641  | 793  | 1000 | 1217 | 1522 | 1902              |
| Общая длина котла (L)                             | мм  | 2519 |      | 2853 |      | 3085 |                   |
| Длина блока котла (L <sub>к</sub> )               | мм  | 2003 |      | 2321 |      | 2513 |                   |
| Ширина котла (B)                                  | мм  | 1186 |      | 1386 |      | 1556 |                   |
| Габаритная ширина                                 | мм  | 970  |      | 1170 |      | 1340 |                   |
| Габаритная длина                                  | мм  | 2127 |      | 2447 |      | 2639 |                   |
| Длина опорной рамы (L <sub>Gr</sub> )             | мм  | 1764 |      | 2084 |      | 2276 |                   |
| Ширина опорной рамы (B <sub>Gr</sub> )            | мм  | 970  |      | 1170 |      | 1340 |                   |
| Высота (H)  | мм  | 2015 |      | 2158 |      | 2426 |                   |
| Высота (H <sub>к</sub> )                          | мм  | 1785 |      | 1928 |      | 2196 |                   |
| Диаметр патрубка дымовых газов (Ø <sub>AA</sub> ) | мм  | 297  |      | 357  |      | 397  |                   |
| Высота патрубка дымовых газов (H <sub>AA</sub> )  | мм  | 1370 |      | 1480 |      | 1666 |                   |
| Длина топочной камеры                             | мм  | 1680 | 1830 | 2170 |      | 2380 | 2590 <sup>5</sup> |

| Размеры и технические характеристики Logano SE735                        |      |                         |       |       |       |       |       |
|--|------|-------------------------|-------|-------|-------|-------|-------|
| Типоразмер котла   |      | 590                     | 730   | 920   | 1120  | 1400  | 1750  |
| Диаметр топочной камеры  | мм   | 685                     |       | 784   |       | 882   |       |
| Глубина дверцы горелки Т   | мм   | 314                     |       | 329   |       | 369   |       |
| Высота дверцы горелки (H <sub>B</sub> )                                  | мм   | 550                     |       | 585   |       | 625   |       |
| Минимальная длина трубы горелки  | мм   | 330                     |       | 345   |       | 385   |       |
| Диаметр VK   | DN   | 125                     |       | 150   |       |       |       |
| Диаметр RK   | DN   | 125                     |       | 150   |       |       |       |
| Диаметр VSL  | DN   | 65                      |       |       | 80    |       |       |
| Высота фланца VK/VSL/RK (H <sub>F</sub> )                                | мм   | 1840                    |       | 1985  |       | 2251  |       |
| Расстояние A <sub>1</sub>  | мм   | 350                     |       |       |       |       |       |
| Расстояние A <sub>2</sub>  | мм   | 250                     |       | 350   |       |       |       |
| Расстояние A <sub>3</sub>  | мм   | 350                     |       |       |       |       |       |
| Расстояние A <sub>4</sub>  | мм   | 250                     |       | 470   |       | 660   | 870   |
| Вес нетто <sup>1</sup>   | кг   | 1840                    | 1900  | 2650  | 2780  | 3680  | 4080  |
| Объем котловой воды  | л    | 1187                    | 1099  | 1716  | 1665  | 2552  | 2728  |
| Объем газа   | л    | 875                     | 996   | 1532  | 1593  | 2224  | 2469  |
| Температура дымовых газов, частичная нагрузка 60 % <sup>2</sup>          | °C   | 135                     |       |       |       |       |       |
| Температура дымовых газов, полная нагрузка                               | °C   | 180                     |       |       |       |       |       |
| Весовой поток дымовых газов, дизтопливо частичная нагрузка 60 %          | кг/с | 0,161                   | 0,199 | 0,250 | 0,305 | 0,381 | 0,477 |
| Весовой поток дымовых газов, дизтопливо полная нагрузка                  | кг/с | 0,272                   | 0,337 | 0,425 | 0,517 | 0,646 | 0,807 |
| Весовой поток дымовых газов, газовое топливо частичная нагрузка 60 %     | кг/с | 0,162                   | 0,199 | 0,251 | 0,306 | 0,383 | 0,478 |
| Весовой поток дымовых газов, газовое топливо, полная нагрузка            | кг/с | 0,273                   | 0,338 | 0,426 | 0,518 | 0,648 | 0,810 |
| Содержание CO <sub>2</sub> , дизельное топливо                           | %    | 13                      |       |       |       |       |       |
| Содержание CO <sub>2</sub> , газовое топливо                             | %    | 10                      |       |       |       |       |       |
| Сопrotивление котла по газу  | мбар | 4,5                     | 5,0   | 5,5   | 6,5   | 6,9   | 7,6   |
| Необходимый напор  | Па   | 0                       |       |       |       |       |       |
| Макс. допустимая температура подающей линии <sup>3</sup>                 | °C   | 110 (120 <sup>4</sup> ) |       |       |       |       |       |
| Допустимое избыточное рабочее давление (отопительный котел) <sup>4</sup> | бар  | 6                       |       |       |       |       |       |
| Знак CE, идент. номер продукта   |      | CE-0085 BP0111          |       |       |       |       |       |

Таб. 3 Технические характеристики Logano SE735

- 1 Вес с упаковкой больше примерно на 6-8%.
- 2 Согласно DIN EN 303. Минимальная температура дымовых газов для расчета дымовой трубы по DIN 4705 примерно на 12 К меньше.
- 3 Граница срабатывания (предохранительный ограничитель температуры). Максимально возможная температура подающей линии = граница срабатывания (STB) – 18 К.  
Пример: граница срабатывания (STB) = 100 °C, максимально возможная температура подающей линии = 100 - 18 = 82 °C.
- 4 См. пояснения к максимальным температурам в таб. 1, стр. 5.
- 5 Длина топочной камеры меньше минимального размера согласно DIN 4702.

## 4.2 Технические характеристики Logano SK735

| Размеры и технические характеристики Logano SK735 |     |      |      |                   |      |                   |                   |
|---|-----|------|------|-------------------|------|-------------------|-------------------|
| Типоразмер котла                                  |     | 670  | 830  | 1020              | 1260 | 1575              | 1950              |
| Номинальная теплопроизводительность               | кВт | 670  | 830  | 1020              | 1260 | 1575              | 1950              |
| Тепловая мощность сжигания                        | кВт | 732  | 907  | 1115              | 1377 | 1721              | 2131              |
| Общая длина котла (L)                             | мм  | 2498 |      | 2834              |      | 3066              | 3276              |
| Длина блока котла (L <sub>К</sub> )               | мм  | 2003 |      | 2321              |      | 2513              | 2723              |
| Ширина котла (B)                                  | мм  | 1186 |      | 1386              |      | 1556              |                   |
| Габаритная ширина                                 | мм  | 970  |      | 1170              |      | 1340              |                   |
| Габаритная длина                                  | мм  | 2127 |      | 2447              |      | 2639              | 2849              |
| Длина опорной рамы (L <sub>Gr</sub> )             | мм  | 1764 |      | 2084              |      | 2276              | 2486              |
| Ширина опорной рамы (B <sub>Gr</sub> )            | мм  | 970  |      | 1170              |      | 1340              |                   |
| Высота (H)  | мм  | 2015 |      | 2158              |      | 2426              |                   |
| Высота (H <sub>К</sub> )                          | мм  | 1785 |      | 1928              |      | 2196              |                   |
| Диаметр патрубка дымовых газов (Ø AA)             | мм  | 297  |      | 357               |      | 397               |                   |
| Высота патрубка дымовых газов (H <sub>AA</sub> )  | мм  | 1370 |      | 1480              |      | 1666              |                   |
| Длина топочной камеры                             | мм  | 1680 | 1830 | 2170 <sup>5</sup> |      | 2380 <sup>5</sup> | 2590 <sup>5</sup> |
| Диаметр топочной камеры                           | мм  | 685  |      | 784               |      | 882               |                   |
| Глубина дверцы горелки                            | мм  | 314  |      | 329               |      | 369               |                   |
| Высота дверцы горелки (H <sub>B</sub> )           | мм  | 550  |      | 585               |      | 625               |                   |
| Минимальная длина трубы горелки                   | мм  | 330  |      | 345               |      | 385               |                   |
| Диаметр VK  | DN  | 125  |      | 150               |      |                   | 200               |
| Диаметр RK  | DN  | 125  |      | 150               |      |                   | 200               |
| Диаметр VSL                                       | DN  | 65   |      |                   | 80   |                   |                   |
| Высота фланца VK/VSL/RK (H <sub>F</sub> )         | мм  | 1840 |      | 1985              |      | 2251              |                   |
| Расстояние A <sub>1</sub>                         | мм  | 350  |      |                   |      |                   |                   |
| Расстояние A <sub>2</sub>                         | мм  | 250  |      | 350               |      |                   |                   |
| Расстояние A <sub>3</sub>                         | мм  | 350  |      |                   |      |                   |                   |
| Расстояние A <sub>4</sub>                         | мм  | 250  |      | 470               |      | 660               | 870               |
| Вес нетто <sup>1</sup>                            | кг  | 1740 | 1790 | 2480              | 2580 | 3500              | 3890              |
| Объем котловой воды                               | л   | 1200 | 1115 | 1743              | 1705 | 2596              | 2786              |

<sup>1</sup> Вес с упаковкой больше примерно на 6-8%.

| Размеры и технические характеристики Logano SK735                    |      |                         |       |       |       |       |       |
|--|------|-------------------------|-------|-------|-------|-------|-------|
| Типоразмер котла   |      | 670                     | 830   | 1020  | 1260  | 1575  | 1950  |
| Объем газа   | л    | 871                     | 955   | 1459  | 1489  | 2106  | 2315  |
| Температура дымовых газов, частичная нагрузка 60 % <sup>2</sup>      | °C   | 145                     |       |       |       |       |       |
| Температура дымовых газов, полная нагрузка                           | °C   | 200                     |       |       |       |       |       |
| Весовой поток дымовых газов, дизтопливо частичная нагрузка 60 %      | кг/с | 0,183                   | 0,227 | 0,279 | 0,345 | 0,431 | 0,534 |
| Весовой поток дымовых газов, дизтопливо полная нагрузка              | кг/с | 0,311                   | 0,385 | 0,473 | 0,585 | 0,731 | 0,905 |
| Весовой поток дымовых газов, газовое топливо частичная нагрузка 60 % | кг/с | 0,184                   | 0,228 | 0,280 | 0,346 | 0,433 | 0,536 |
| Весовой поток дымовых газов, газовое топливо полная нагрузка         | кг/с | 0,312                   | 0,368 | 0,475 | 0,587 | 0,733 | 0,908 |
| Содержание CO <sub>2</sub> , дизтопливо                              | %    | 13                      |       |       |       |       |       |
| Содержание CO <sub>2</sub> , газовое топливо                         | %    | 10                      |       |       |       |       |       |
| Сопротивление котла по газу  | мбар | 5,8                     | 6,5   | 7,3   | 8,0   | 8,9   | 9,7   |
| Необходимый напор  | Па   |                         |       |       |       |       |       |
| Макс. допустимая температура подающей линии <sup>3</sup>             | °C   | 110 (120 <sup>4</sup> ) |       |       |       |       |       |
| Допустимое избыточное рабочее давление (отопительный котел)          | бар  | 6                       |       |       |       |       |       |
| Знак CE, идент. номер продукта                                       |      | CE-0085 BP0111          |       |       |       |       |       |

Таб. 4 Технические характеристики Logano SK735

- 2 Согласно DIN EN 303. Минимальная температура дымовых газов для расчета дымовой трубы по DIN 4705 примерно на 6 К меньше.
- 3 Граница срабатывания (предохранительный ограничитель температуры). Максимально возможная температура подающей линии = граница срабатывания (STB) – 18 К.  
Пример: граница срабатывания (STB) = 100 °C, максимально возможная температура подающей линии = 100 - 18 = 82 °C.
- 4 См. пояснения к максимальным температурам в таб. 1, стр. 5.
- 5 Длина топочной камеры меньше минимального размера согласно DIN 4702.

## 5 Объем поставки

- Проверьте целостность упаковки.
- Проверьте комплектность объема поставки.



### УКАЗАНИЕ ДЛЯ ПОТРЕБИТЕЛЯ

"Упаковки А и В" укомплектованы в порядке, нужном для выполнения монтажа.

### Logano S735

| Элемент  | Упаковка             |
|--|----------------------|
| Корпус котла   | отсутствует          |
| Обшивка котла "Упаковка А", с кабелем горелки и монтажным материалом | 1 деревянная обшивка |
| Обшивка котла "Упаковка В"   | 1 коробка            |
| Теплоизоляция  | 1 упаковка в пленке  |
| Система управления   | 1 коробка            |
| Изолирующие кольца <sup>1</sup>                                      | 1 коробка            |
| Труба для предохранительного устройства контроля уровня воды (WMS)   | 1 упаковка в пленке  |

Таб. 5 Объем поставки Logano S735

<sup>1</sup> Детали находятся в топочной камере.

## 6 Транспортировка котла

В этой главе приведены основные положения по безопасной и надежной транспортировке отопительного котла.



ПРЕДУПРЕЖДЕНИЕ

### ОПАСНО ДЛЯ ЖИЗНИ

из-за неправильного крепления отопительного котла.

- Для транспортировки отопительного котла используйте подходящие средства, например, две грузоподъемные тележки или вилочный погрузчик.
- Во избежание падения отопительного котла, его следует закрепить на транспортном средстве.

### 6.1 Транспортировка корпуса котла на грузовом автомобиле

При транспортировке корпуса котла на грузовом автомобиле соблюдайте следующее указание по безопасности.



ПРЕДУПРЕЖДЕНИЕ

### ОПАСНО ДЛЯ ЖИЗНИ

из-за падения груза.

- Перед транспортировкой следует зафиксировать корпус котла крепежными ремнями.

## 6.2 Транспортировка корпуса котла на вилочном погрузчике или на грузоподъемных тележках

Корпус котла можно транспортировать на вилочном погрузчике или на двух грузоподъемных тележках. При транспортировке корпуса котла соблюдайте следующие указания:



ПРЕДУПРЕЖДЕНИЕ

### ОПАСНО ДЛЯ ЖИЗНИ

из-за падения груза.

- Следите за тем, чтобы во время подъема и перевозки корпуса котла вес распределялся равномерно на вилочном погрузчике/грузоподъемной тележке.
- Во избежание падения отопительного котла, его следует закрепить на транспортном средстве.

### 6.2.1 Транспортировка отопительного котла на вилочном погрузчике



ОСТОРОЖНО!

### ВОЗМОЖНО ПОВРЕЖДЕНИЕ ОБОРУДОВАНИЯ

из-за поврежденного корпуса котла.

Корпус котла можно транспортировать на вилочном погрузчике только в том случае, если длины вилок погрузчика хватает для размещения на них всего корпуса котла от передней до задней стенки.

- Перед подъемом корпуса котла убедитесь, что передняя и задняя стенки стоят на вилах погрузчика.
- Подвести вилы погрузчика под переднюю (рис. 3, поз. 1) и заднюю стенки (рис. 3, поз. 2) котла.

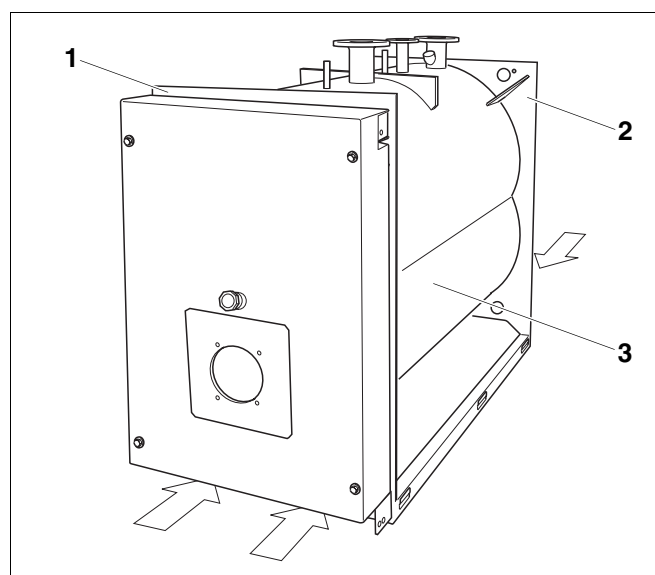


Рис. 3 Транспортировка корпуса котла на вилочном погрузчике/грузоподъемной тележке

поз. 1: передняя стенка котла

поз. 2: задняя стенка котла

поз. 3: корпус котла

### 6.2.2 Транспортировка отопительного котла на двух грузоподъемных тележках

- Подвести тележки под переднюю и заднюю стенки котла (рис. 3, стр. 15).
- Равномерно поднять корпус котла двумя тележками.

### 6.3 Подъем корпуса котла краном

Корпус котла (рис. 4, **поз. 1**) можно поднимать и переносить с помощью крана.



#### ОПАСНО ДЛЯ ЖИЗНИ

из-за падения груза.

**ПРЕДУПРЕЖДЕНИЕ!**

- Используйте стропы одинаковой длины.
  - Используйте только стропы, которые находятся в безукоризненном состоянии.
  - Вставляйте крюки только в предусмотренные для них отверстия в косынках жесткости.
  - Поднимать корпус котла с помощью крана разрешается только при наличии соответствующей квалификации.
- Крюки строп (рис. 4, **поз. 3**) вставить в отверстия на четырех косынках жесткости (рис. 4, **поз. 4**), расположенных на корпусе котла.
  - Подвесить стропы на крюк крана (рис. 4, **поз. 2**).

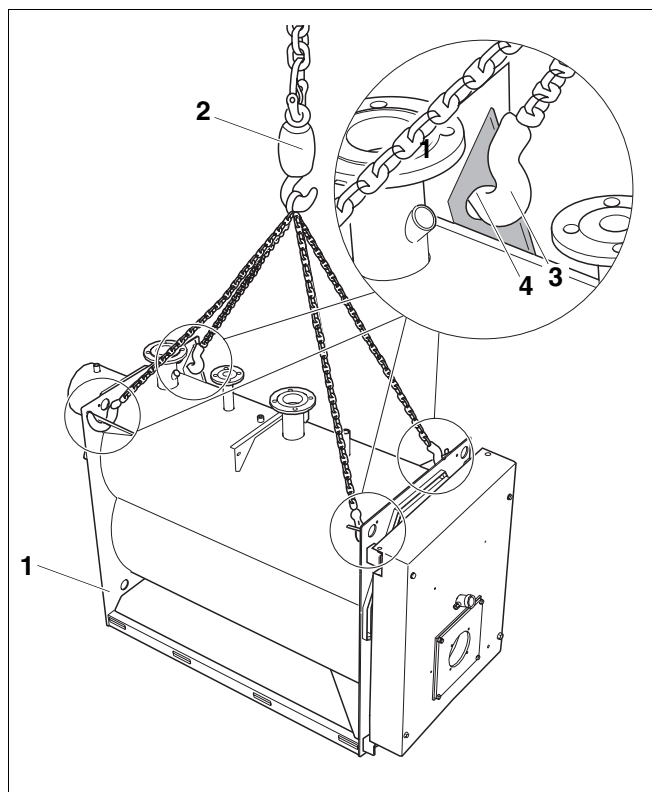


Рис. 4 Подъем корпуса котла краном

**поз. 1:** корпус котла

**поз. 2:** крюк крана

**поз. 3:** крюки строп

**поз. 4:** отверстия в косынках жесткости



## 7 Установка отопительного котла

В этой главе дается информация о том, как правильно установить отопительный котел.



осторожно!

### **ВОЗМОЖНО ПОВРЕЖДЕНИЕ ОБОРУДОВАНИЯ**

вследствие замерзания установки.

- Котел должен быть установлен в помещении, защищенном от холода.

### 7.1 Рекомендуемые расстояния от стен

При сооружении фундамента или площадки для установки котла необходимо выдержать приведенные расстояния от стен (см. пример на рис. 5 или рис. 6 и таб. 6 на стр. 18). Поверхность фундамента должна выдерживать нагрузку, быть ровной и горизонтальной. Передняя кромка котла должна быть вровень с кромкой фундамента.

Примеры установки отопительного котла приведены на рис. 5 и рис. 6 на стр. 18.

Вы можете перевесить дверцу горелки с правой стороны на левую (см. главу 8.1 "Переустановка дверцы горелки", стр. 20).

Значения длины котла  $L$  и его ширины  $B$  приведены в главе 4 "Технические характеристики", стр. 9.

| Отопительный котел | Типоразмер котла SE735/SK735 | Расстояние $A_H$ мм | Расстояние $A_V$ мм <sup>1</sup> |
|--------------------|------------------------------|---------------------|----------------------------------|
| Logano S735        | 590 – 830                    | 1000 (700)          | 2000 (1000)                      |
|                    | 920 – 1260                   | 1200 (900)          | 2100 (1300)                      |
|                    | 1400/1575                    | 1500 (1000)         | 2300 (1600)                      |
|                    | 1750/1950                    | 1500 (1000)         | 2500 (1600)                      |

#### Примечание

При установке отопительного котла необходимо соблюдать приведенные минимальные расстояния (указаны в скобках) (см. пример рис. 6 и рис. 5). Для удобства проведения монтажа, технического обслуживания и сервисных работ выдерживайте рекомендуемые расстояния от стен.

**Для установки шумоглушителя дымовых газов необходимо предусмотреть дополнительное место.**

Для крепления системы управления на кронштейне (дополнительный заказ) сбоку на котле размер нужно взять из инструкции по монтажу кронштейна системы управления (дополнительный заказ).

Таб. 6 Заданные расстояния от стены

1 Учитывайте размер  $L_{BR}$  (длина горелки) для размера  $A_V$ .

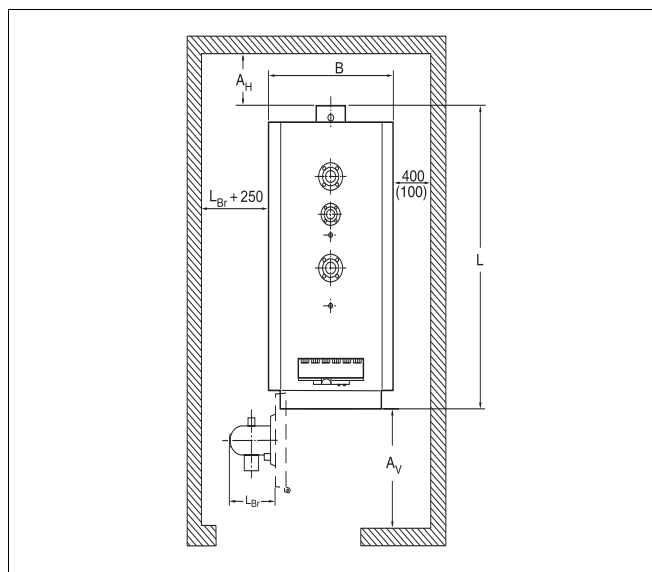


Рис. 5 Помещение для установки котла (расположение справа). Размеры в мм

\* Для установки шумоглушителя дымовых газов необходимо предусмотреть дополнительное место.

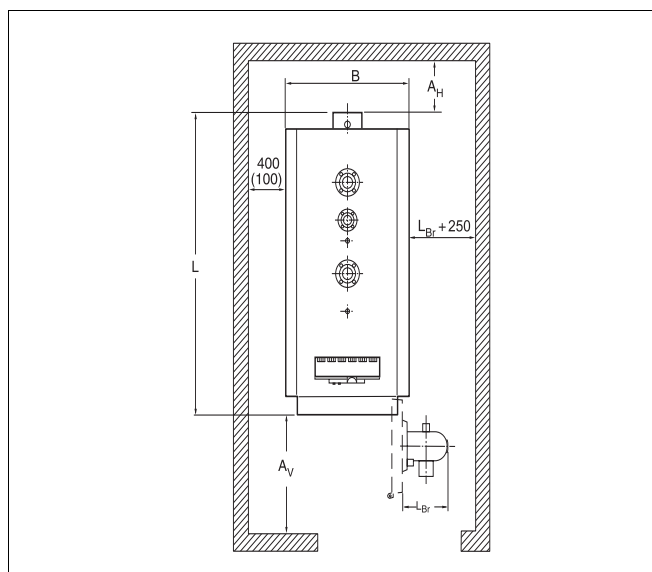


Рис. 6 Помещение для установки котла (расположение слева). Размеры в мм

\* Для установки шумоглушителя дымовых газов необходимо предусмотреть дополнительное место.

## 7.2 Выравнивание отопительного котла

Котел (рис. 7, поз. 2) нужно выровнять по горизонтали и вертикали так, чтобы в нем не скапливался воздух.



### УКАЗАНИЕ ДЛЯ ПОТРЕБИТЕЛЯ

Для выравнивания котла используйте металлические полосы.

- Выровнять отопительный котел (рис. 7, поз. 2), как показано на рис. 7 по горизонтали и вертикали, используя уровень (рис. 7, поз. 1).

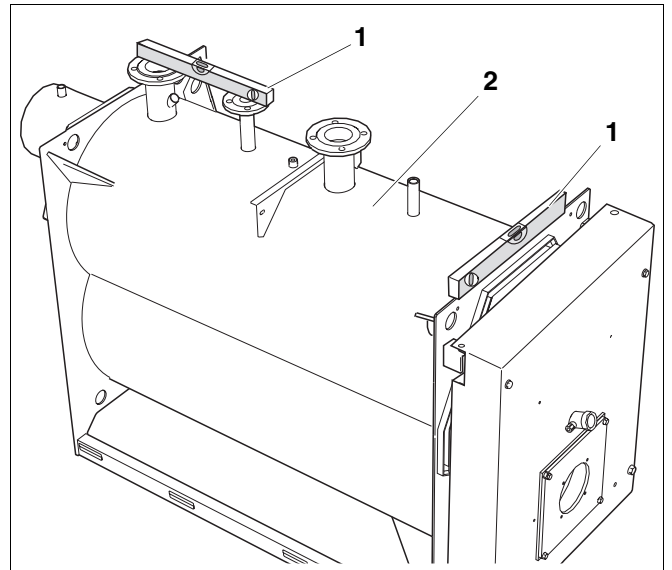


Рис. 7 Выравнивание отопительного котла

поз. 1: уровень

поз. 2: отопительный котел

## 8 Монтаж отопительного котла

В этой главе приведено описание монтажа отопительного котла.

### 8.1 Переустановка дверцы горелки

Дверцу горелки можно перевесить с правой стороны на левую.

Для этого нужно вынуть подкладную шайбу из пакета с "Технической документацией".

- Открутить 4 дверных болта (рис. 8, поз. 1) и открыть дверцу горелки.  
У типоразмеров 1400 и 1750 котла SE735 и типоразмеров 1575 и 1950 котла SK735 дверца горелки закреплена 6 болтами.

- Вынуть фиксирующий болт (рис. 9, поз. 1) на правом верхнем шарнире.

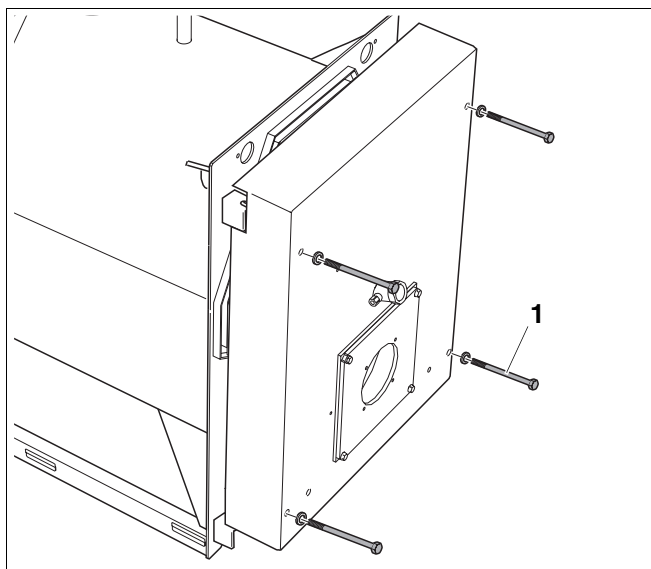


Рис. 8 Открывание дверцы горелки

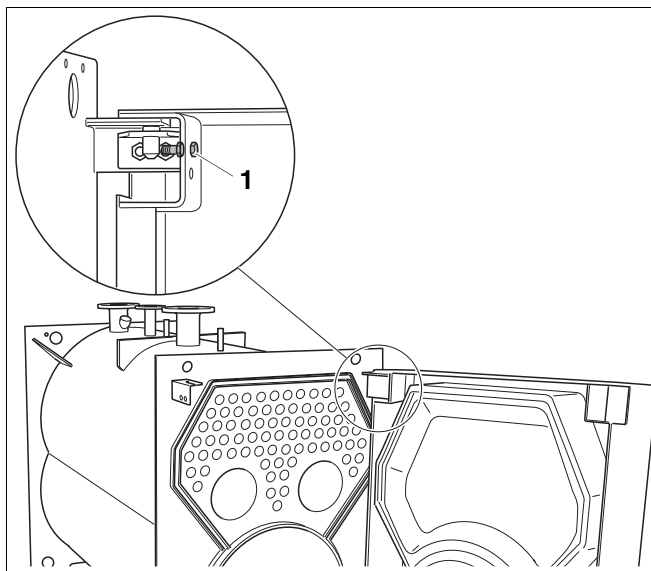


Рис. 9 Демонтаж фиксирующего болта

- Подкладную шайбу (рис. 10, поз. 1) обильно покрыть смазкой (тонкая стрелка на рис. 10) и надеть на левую нижнюю шарнирную ось (рис. 10, поз. 2).
- Закрывать дверцу горелки и закрепить 4 или 6 болтами.



**УКАЗАНИЕ ДЛЯ ПОТРЕБИТЕЛЯ**

При закрытой дверце горелки подкладная шайба должна находиться соосно с шарнирной осью несущего уголка дверцы.

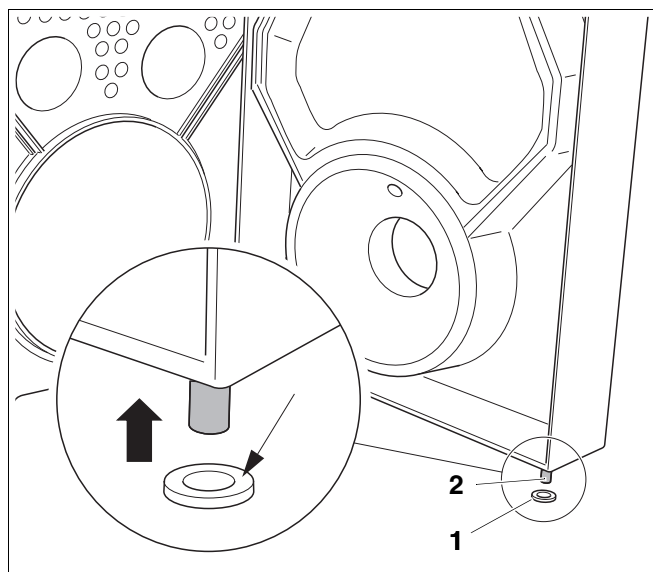


Рис. 10 Левая шарнирная ось

поз. 1: подкладная шайба

поз. 2: левая нижняя шарнирная ось

- Выкрутить 2 болта с шайбами из правого верхнего шарнира.
- Надеть опорный уголок сверху (рис. 11, поз. 2) с противоположной стороны на ось шарнира (рис. 11, поз. 3) и закрепить к несущему уголку дверцы 2 болтами (рис. 11, поз. 1) с шайбами (рис. 11, поз. 4).



**УКАЗАНИЕ ДЛЯ ПОТРЕБИТЕЛЯ**

Опорный уголок (рис. 11, поз. 2) можно перемещать для регулировки в овальных отверстиях несущего уголка дверцы. При необходимости можно сместить верхний опорный уголок вперед, чтобы дверца могла легко открываться.

- Для этого нужно немного ослабить оба болта (рис. 11, поз. 1) опорного уголка и на несколько оборотов открутить болты дверцы (рис. 8, поз. 1). Под тяжестью двери опорный уголок передвинется вместе с ней вперед.
- Вновь затянуть опорный уголок и полностью выкрутить болты дверцы.

**Ни при каких обстоятельствах не выкручивайте полностью болты дверцы раньше, чем будут затянуты опорные уголки!**

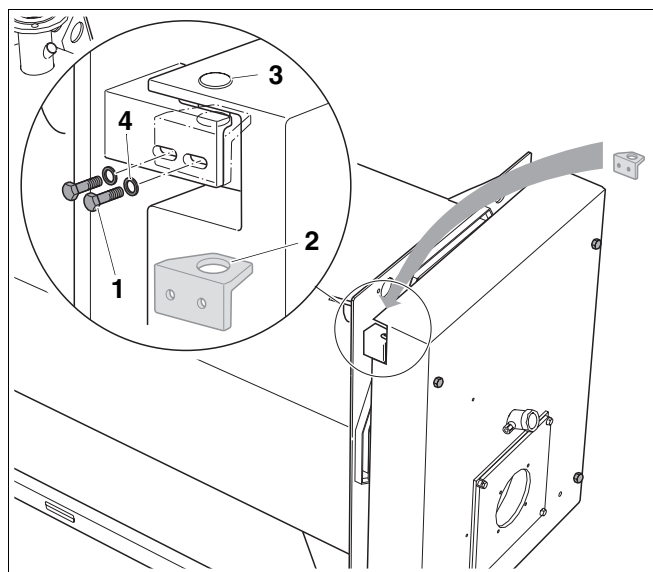


Рис. 11 Замена шарнира

поз. 1: болты

поз. 2: опорный уголок

поз. 3: шарнирная ось

поз. 4: подкладные шайбы

- Выкрутить 2 болта (рис. 12, **поз. 2**) с шайбами (рис. 12, **поз. 4**) из правого нижнего шарнира.
- Надеть опорный уголок внизу (рис. 12, **поз. 1**) с противоположной стороны на ось шарнира и закрепить двумя болтами (рис. 12, **поз. 2**) с шайбами (рис. 12, **поз. 4**) к несущему уголку дверцы (рис. 12, **поз. 3**).
- После открывания дверцы горелки установить фиксирующий болт в верхнее отверстие левого шарнира дверцы (как показано на рис. 9).



ОСТОРОЖНО!

**ОПАСНОСТЬ ПОЛУЧЕНИЯ ТРАВМ**

из-за падения дверцы горелки.

Ни в коем случае нельзя использовать для снятия дверцы горелки с шарнира какой-либо рычаг (например, лом)!

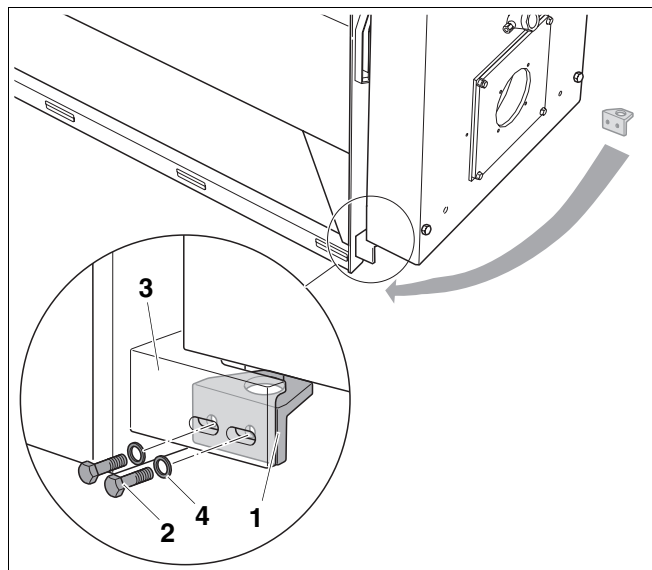


Рис. 12 Замена шарнира дверцы

**поз. 1:** опорный уголок**поз. 2:** болт**поз. 3:** несущий уголок дверцы**поз. 4:** шайба**8.2 Установка траверс**

Buderus

**УКАЗАНИЕ ДЛЯ ПОТРЕБИТЕЛЯ**

"Упаковки А и В" укомплектованы в порядке, нужном для выполнения монтажа.



Buderus

**УКАЗАНИЕ ДЛЯ ПОТРЕБИТЕЛЯ**

Следите за тем, чтобы отбортовки задней (рис. 15, **поз. 3**) и передней траверсы (рис. 13, **поз. 4**) были повернуты к корпусу котла.

Задняя и передняя траверсы одинаковы. Снизу отбортовки средней траверсы находится приваренная гайка.

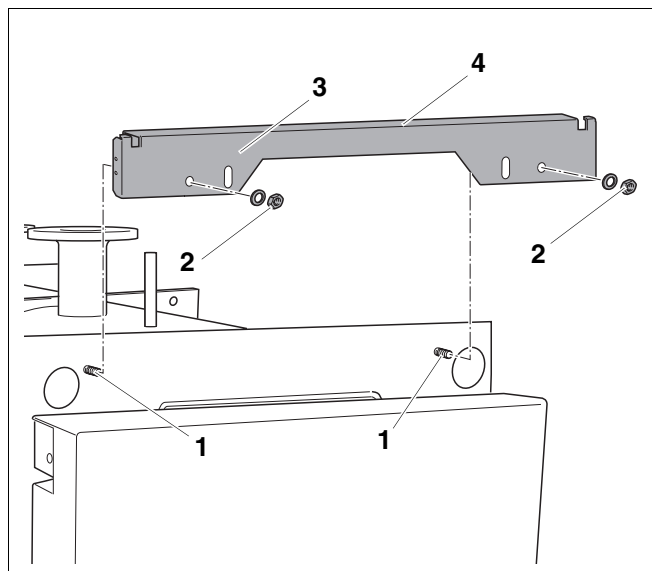


Рис. 13 Установка передней траверсы

**поз. 1:** шпильки передней стенки котла**поз. 2:** шайбы и гайки**поз. 3:** передняя траверса**поз. 4:** отбортовка передней траверсы**8.2.1 Установка передней траверсы**

- Отвернуть предварительно установленные гайки (рис. 13, **поз. 2**).
- Установить переднюю траверсу (рис. 13, **поз. 3**) на шпильки (рис. 13, **поз. 1**) и закрепить 2 гайками с шайбами (рис. 13, **поз. 2**).

### 8.2.2 Монтаж средней траверсы

- Закрутить регулировочные винты с гайками (рис. 14, **поз. 2**) в траверсу.
- Среднюю траверсу (рис. 14, **поз. 1**) прикрепить к держателю на котле 2 болтами (рис. 14, **поз. 4**) с 4 шайбами (рис. 14, **поз. 3**) и 2 гайками (рис. 14, **поз. 5**). Отбортовка траверсы должна быть направлена назад. Гайки накрутить только слегка, чтобы возможно было последующее выравнивание регулировочным винтом.

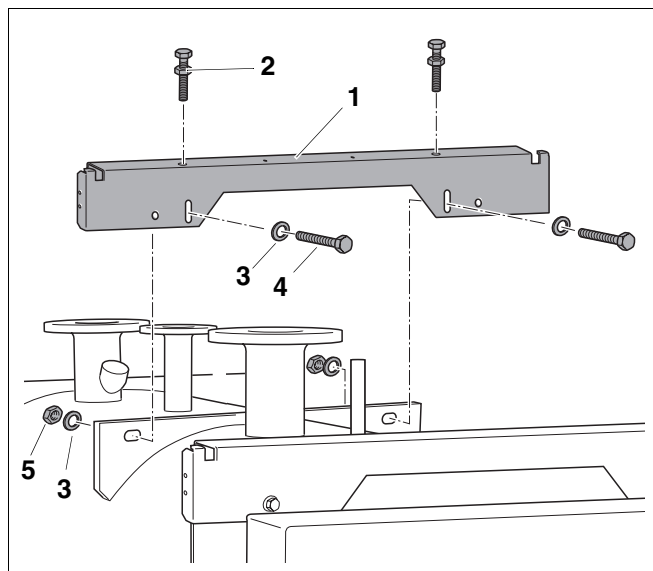


Рис. 14 Монтаж средней траверсы

**поз. 1:** средняя траверса

**поз. 2:** регулировочные винты (M8x60) с гайками

**поз. 3:** шайбы

**поз. 4:** болты (M8x10)

**поз. 5:** гайки (M8)

### 8.2.3 Установка задней траверсы

- Отвернуть предварительно установленные гайки (рис. 15, **поз. 2**).
- Установить заднюю траверсу (рис. 15, **поз. 4**) на шпильки задней стенки котла (рис. 15, **поз. 1**) и закрепить 2 гайками с 2 шайбами (рис. 15, **поз. 2**).

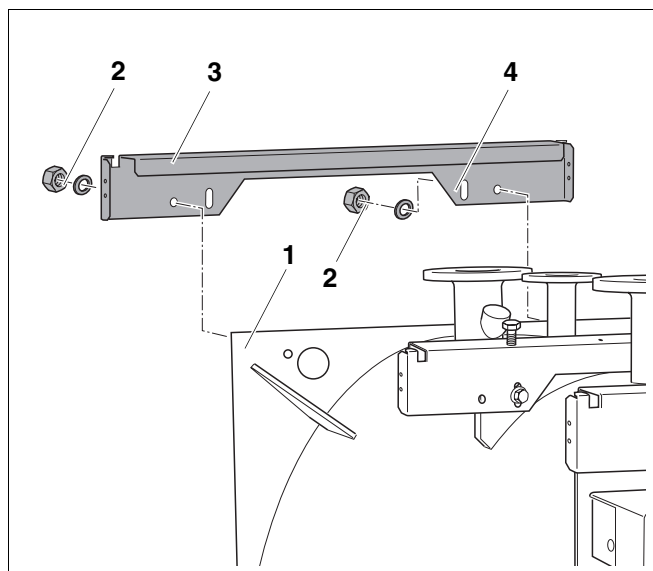


Рис. 15 Установка задней траверсы

**поз. 1:** задняя стенка котла

**поз. 2:** шайбы и гайки

**поз. 3:** отбортовка задней траверсы

**поз. 4:** задняя траверса

### 8.2.4 Установка боковых траверс

Монтаж боковых траверс приведен здесь на примере левой боковой траверсы (рис. 17, поз. 1). Монтаж правой боковой траверсы осуществляется аналогично.



#### УКАЗАНИЕ ДЛЯ ПОТРЕБИТЕЛЯ

Левая и правая боковые траверсы одинаковы.

Отверстие на передней отбортовке боковой траверсы (рис. 16, поз. 1) не используется, заднее отверстие служит для резьбового соединения с задней и боковой стенкой.

- Соединить две части боковой траверсы 2 болтами (M8x16) и гайками.
- Подвесить боковую траверсу (рис. 17, поз. 6) в выемки (рис. 17, поз. 7).
- Прикрутить боковую траверсу (рис. 17, поз. 6) через верхние отверстия винтами (рис. 17, поз. 5) к передней траверсе (рис. 17, поз. 4).
- Закрепить боковую траверсу (рис. 17, поз. 6) через верхнее отверстие винтами (рис. 17, поз. 1) к нижней траверсе (рис. 17, поз. 2).
- Аналогично установить боковую траверсу с другой стороны.

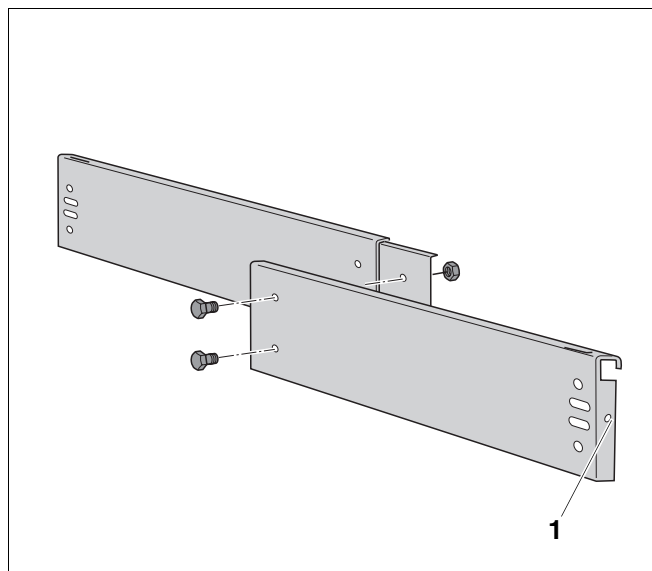


Рис. 16 Установка боковой траверсы из 2 частей

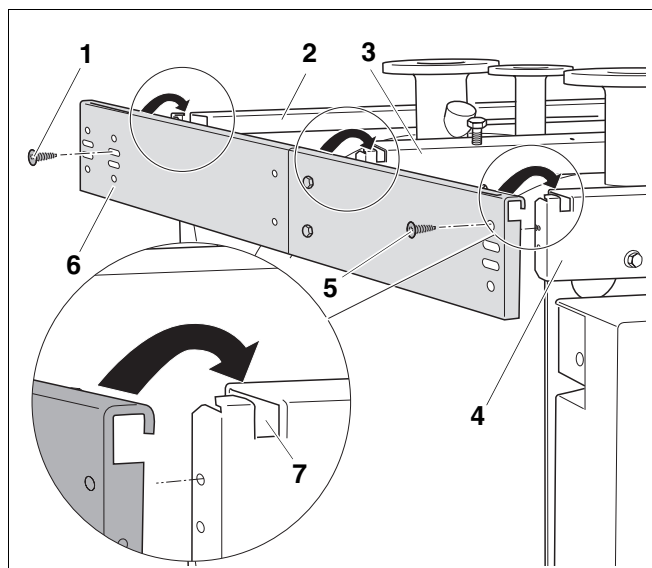


Рис. 17 Установка боковой траверсы

поз. 1: винт

поз. 2: задняя траверса

поз. 3: средняя траверса

поз. 4: передняя траверса

поз. 5: винт

поз. 6: боковая траверса

поз. 7: выемка



Необходимо выровнять обе боковые траверсы по диагонали относительно друг друга, чтобы обеспечить точность посадки боковых стенок.

- Выровнять диагонали между левой и правой траверсами от А до С и от В до D (рис. 18). Если требуется, то сдвинуть траверсу и закрепить винтами в овальных отверстиях.

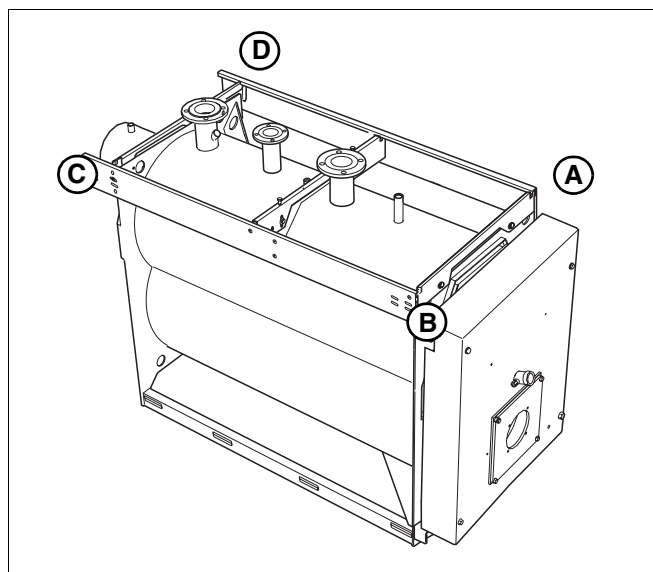


Рис. 18 Выравнивание левой и правой траверс относительно друг друга

### 8.3 Установка предохранительного устройства контроля количества воды

Специальный отопительный котел фирмы Будерус предназначен для работы с вентиляторной горелкой на дизельном топливе или газе в соответствии с EN676.



#### УКАЗАНИЕ ДЛЯ ПОТРЕБИТЕЛЯ для Германии.

Для отопительных котлов > 350 кВт в соответствии с DIN 4751 - часть 2 необходимо установить предохранительное устройство контроля количества воды (дополнительная комплектация).

- При монтаже и эксплуатации пользуйтесь технической документацией изготовителя.



#### УКАЗАНИЕ ДЛЯ ПОТРЕБИТЕЛЯ для Польши.

Для отопительных котлов мощностью > 100 кВт в соответствии с PN-91/B-2414 (p2.5) необходимо установить на котле предохранительное устройство контроля количества воды (дополнительная комплектация).

- Установить на отопительном котле трубу для предохранительного устройства контроля количества воды (рис. 19, поз. 2) в место подключения 2" (рис. 19, поз. 1).
- Установить предохранительное устройство контроля количества воды (дополнительная комплектация) в предназначенную для него трубу (рис. 19, поз. 2).

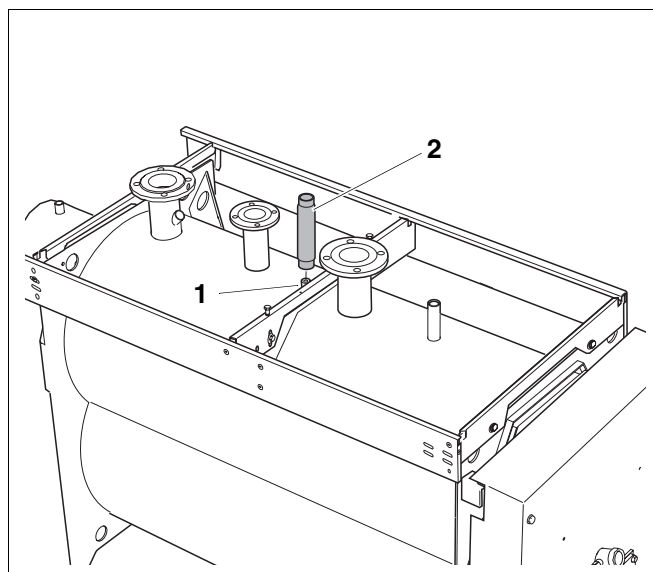


Рис. 19 Установка предохранительного устройства контроля количества воды

**поз. 1:** подключение 2" для предохранительного устройства контроля количества воды

**поз. 2:** труба для предохранительного устройства контроля количества воды

Если Вы не устанавливаете предохранительное устройство в предназначенное для него место, то нужно удалить пластмассовую пробку и место подключения закрыть заглушкой.

## 8.4 Подключение отопительного котла к трубопроводной сети

Учитывайте следующие рекомендации для подключения отопительного котла к трубопроводной сети. Это имеет большое значение для безаварийной работы.



### УКАЗАНИЕ ДЛЯ ПОТРЕБИТЕЛЯ

Для предотвращения попадания с водой загрязнений в котел мы рекомендуем установить в обратную линию грязеуловитель.



ОСТОРОЖНО!

### ВОЗМОЖНО ПОВРЕЖДЕНИЕ ОБОРУДОВАНИЯ

из-за неплотных соединений.

- Все трубы для подключения отопительного котла следует прокладывать без напряжений.

### 8.4.1 Подключение обратной линии системы отопления

- Подсоединить обратную линию системы отопления к месту ее подключения на отопительном котле (рис. 20, поз. 3).



ОСТОРОЖНО!

### ВОЗМОЖНО ПОВРЕЖДЕНИЕ ОБОРУДОВАНИЯ

из-за низкой температуры обратной линии.

- Соблюдайте условия эксплуатации, приведенные в Рабочем листе К6 (каталог).

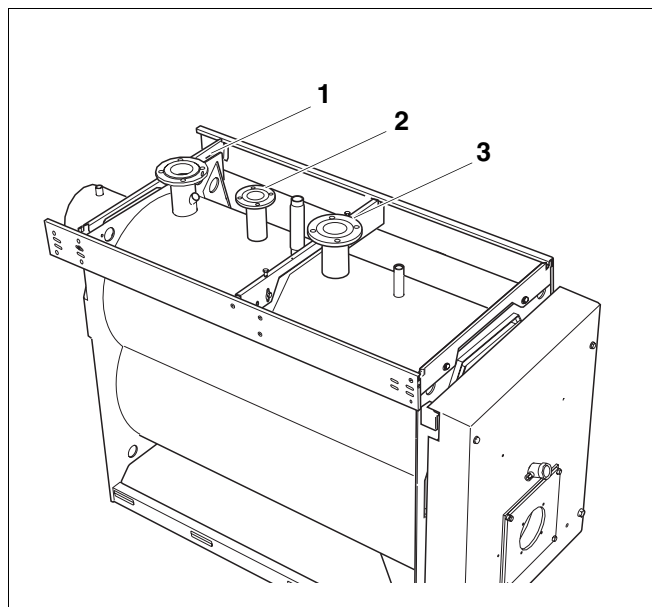


Рис. 20 Отопительный котел Logano S735

поз. 1: подключение подающей линии котла (VK)

поз. 2: подающая предохранительная линия (VSL – подключение для предохранительного клапана заказчика)

поз. 3: подключение обратной линии котла (RK)

#### 8.4.2 Подключение подающей линии системы отопления

- Подсоединить подающую линию системы отопления к месту ее подключения на отопительном котле (рис. 21, поз. 1).

#### 8.4.3 Подключение подающей предохранительной линии



ОСТОРОЖНО!

#### ВОЗМОЖНО ПОВРЕЖДЕНИЕ ОБОРУДОВАНИЯ

из-за ошибочного подключения компонентов к предохранительной подающей линии (рис. 21, поз. 2).

- К подающей предохранительной линии не допускается подключать бак-водонагреватель или какой-либо другой отопительный контур (рис. 21, поз. 2).
  - Закрепить предохранительный клапан 4 болтами к месту подключения подающей предохранительной линии (VSL) (рис. 21, поз. 2).
- #### 8.4.4 Подключение коллектора со штуцерами
- Подключить коллектор со штуцерами к предназначенному для него месту (рис. 21, поз. 4). Соблюдайте указания специальной инструкции по монтажу коллектора.

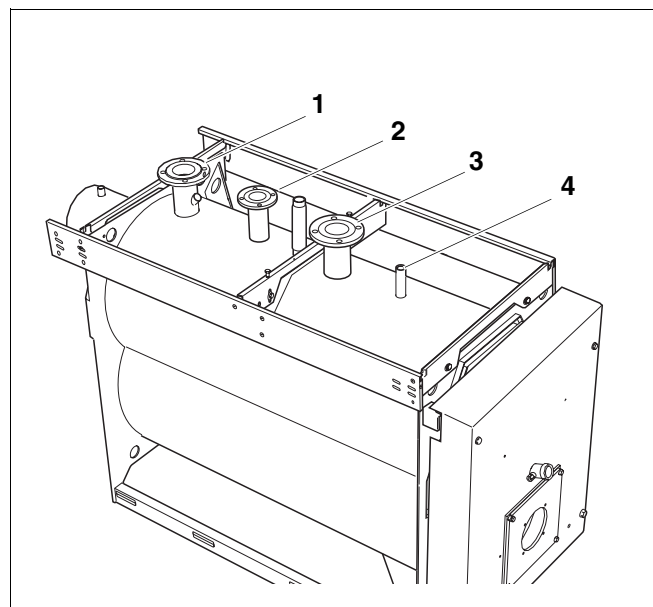


Рис. 21 Отопительный котел Logano S735

**поз. 1:** подключение подающей линии котла (VK)

**поз. 2:** подающая предохранительная линия (VSL – подключение для предохранительного клапана заказчика)

**поз. 3:** подключение обратной линии котла (RK)

**поз. 4:** подключение коллектора со штуцерами

## 8.5 Заполнение котла водой и проверка герметичности соединений

Для предотвращения появления утечек при работе отопительной установки, перед пуском в эксплуатацию следует проверить ее герметичность.



ОСТОРОЖНО!

### ВОЗМОЖНО ПОВРЕЖДЕНИЕ ОБОРУДОВАНИЯ

из-за слишком высокого давления при испытании на герметичность. При высоком давлении могут быть повреждены регулирующая арматура, предохранительные устройства и приборы контроля давления.

Проверьте, чтобы при проведении испытаний на герметичность не были установлены приборы контроля давления, регулирующая арматура и предохранительные устройства, к которым нельзя перекрыть подачу воды из котла.



ОСТОРОЖНО!

### ВОЗМОЖНО ПОВРЕЖДЕНИЕ ОБОРУДОВАНИЯ

из-за температурных напряжений.

- Заполняйте отопительную установку только в холодном состоянии (температура подающей линии не должна превышать 40 °C).
- Заполните отопительную установку водой (глава 13.2 "Заполнение отопительной установки", стр. 49).
- Проверить герметичность подключений.

## 8.6 Установка теплоизоляции корпуса котла

Теплоизоляция Logano S735 состоит из 2 частей для его корпуса (рис. 22) и для задней стенки котла.



### УКАЗАНИЕ ДЛЯ ПОТРЕБИТЕЛЯ

Для правильного положения теплоизоляции соблюдайте следующее:

- Перекрытие внахлест теплоизоляции корпуса котла закрепить скобами. Светлая сторона теплоизоляции должна быть обращена к котлу.

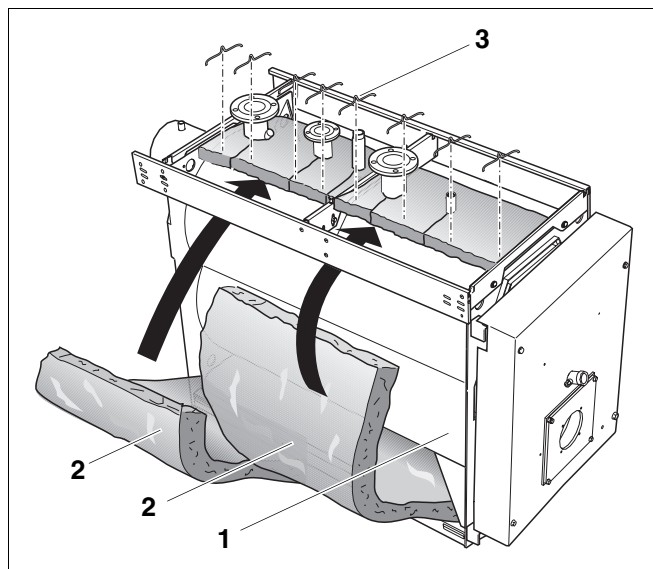


Рис. 22 Установка теплоизоляции корпуса котла

поз. 1: корпус котла

поз. 2: теплоизоляция корпуса котла

поз. 3: скобы

### 8.6.1 Установка теплоизоляции корпуса котла

Передняя и задняя части теплоизоляции корпуса котла отличаются вырезами под штуцеры котлового блока.



#### УКАЗАНИЕ ДЛЯ ПОТРЕБИТЕЛЯ

- Сначала установите переднюю часть теплоизоляции корпуса котла. Крестообразный вырез в этой части теплоизоляции предназначен для точки замера спереди справа на котле Logano SE735.
- Протянуть теплоизоляцию корпуса котла (рис. 22, поз. 2) под котлом (рис. 22, поз. 1) и уложить по его поверхности (рис. 22, поз. 1).
- В месте косынок жесткости сделать вырезы в теплоизоляции (рис. 22, поз. 2).
- Закрепить теплоизоляцию (рис. 22, поз. 2) скобами (рис. 22, поз. 3).

### 8.6.2 Установка полос из стеклоткани

- Установить с двух сторон на передние кромки теплоизоляции корпуса котла поставляемые полосы из черной стеклоткани (рис. 23, поз. 1), каждую из которых нужно закрепить 2 скобами (рис. 23, поз. 2) и подвернуть внутрь. Для котлов типоразмеров 590 – 1260 эти полосы можно укоротить.

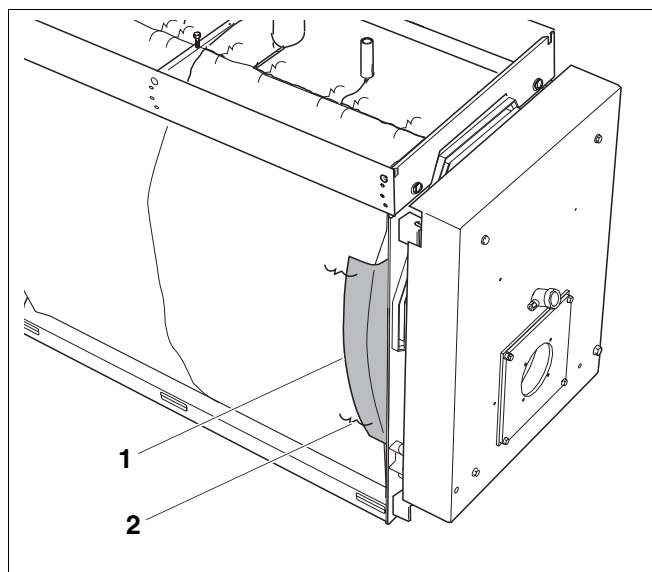


Рис. 23 Установка полос из стеклоткани

### 8.6.3 Монтаж теплоизоляции задней стенки

- Установить теплоизоляцию задней стенки (рис. 24, **поз. 1**) вырезом на коллектор дымовых газов (рис. 24, **поз. 2**) и закрепить скобами (рис. 24, **поз. 3**).

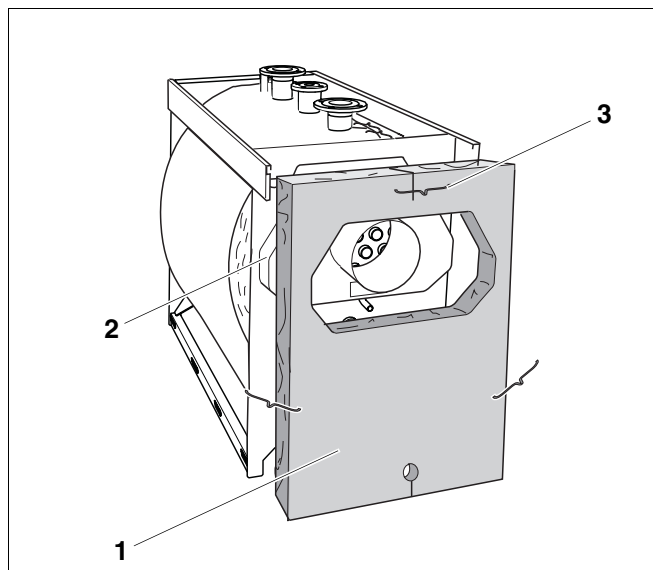


Рис. 24 Монтаж теплоизоляции задней стенки

**поз. 1:** теплоизоляция задней стенки

**поз. 2:** коллектор дымовых газов

**поз. 3:** скобы

### 8.6.4 Монтаж теплоизоляции коллектора дымовых газов

- Установить теплоизоляцию коллектора дымовых газов (рис. 25, **поз. 3**) вырезом на штуцер дымовых газов (рис. 25, **поз. 1**).
- Теплоизоляцию коллектора дымовых газов (рис. 25, **поз. 3**) прикрепить скобами (рис. 25, **поз. 4**) к теплоизоляции корпуса котла (рис. 25, **поз. 2**).

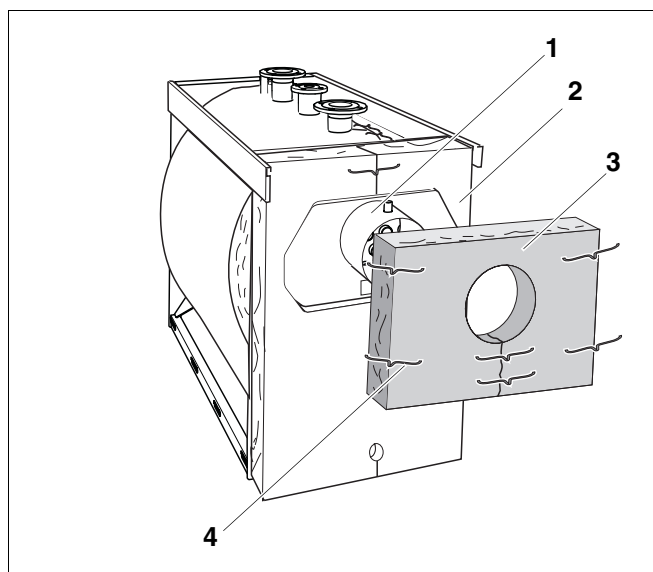


Рис. 25 Монтаж теплоизоляции коллектора дымовых газов

**поз. 1:** патрубок дымовых газов

**поз. 2:** теплоизоляция задней стенки

**поз. 3:** теплоизоляция коллектора дымовых газов

**поз. 4:** скобы

### 8.7 Монтаж обшивки дверцы

- Закрепить траверсу 2 самонарезающими винтами M5x10 на отопительном котле (рис. 26).

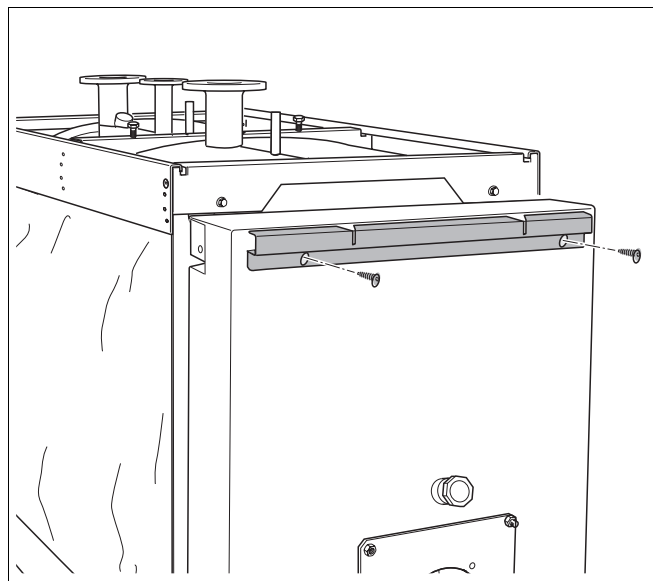


Рис. 26 Закрепление траверс

- Подвесить правую декоративную панель вверху в траверсу и внизу закрепить 2 самонарезающими винтами M5x10 (рис. 27, поз. 1).

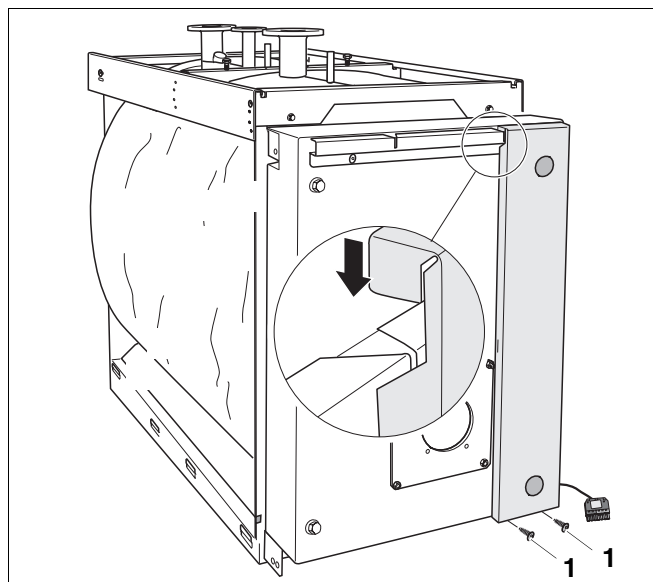


Рис. 27 Установка правой декоративной панели

- Подвесить среднюю декоративную панель вверху в траверсу и вставить язычок внизу в вырез на правой декоративной панели (рис. 28).

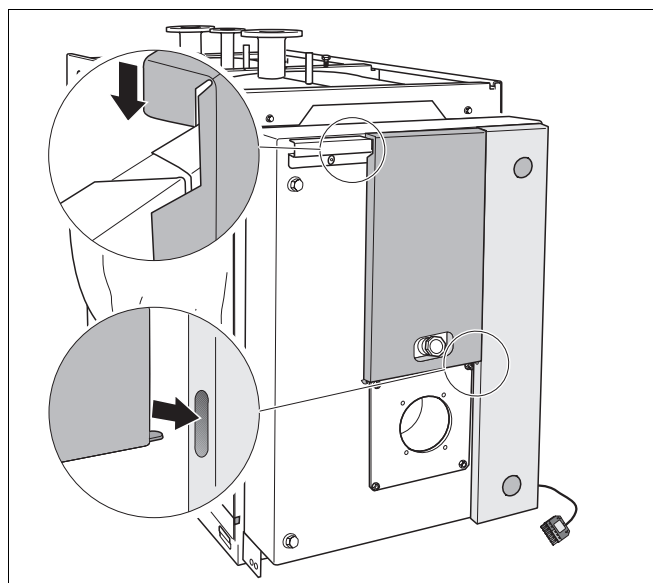


Рис. 28 Монтаж средней декоративной панели



- Подвесить левую декоративную панель вверх в траверсу и вставить язычок внизу в вырез на левой декоративной панели (рис. 29). Внизу закрепить 2 самонарезающими винтами M5x10.

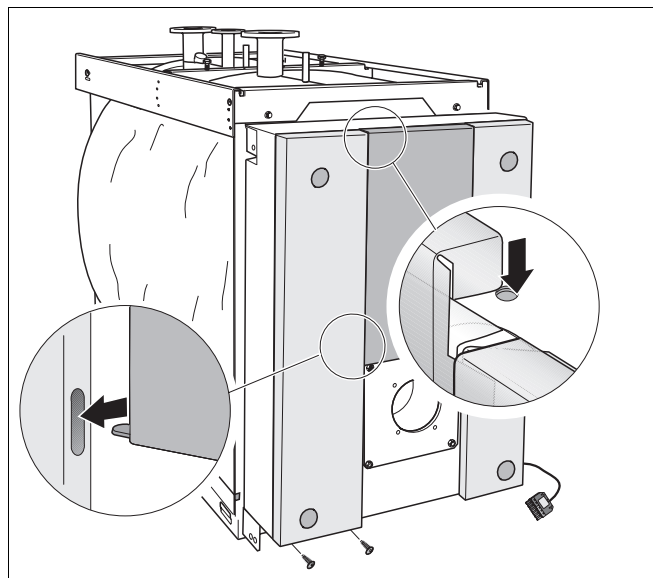


Рис. 29 Установка левой декоративной панели

### 8.8 Прокладка кабеля горелки

Эту монтажную операцию выполнять не требуется, если Вы используете кронштейн для бокового крепления системы управления (дополнительная комплектация). Кабель горелки в этом случае выводится непосредственно из держателя системы управления.



#### УКАЗАНИЕ ДЛЯ ПОТРЕБИТЕЛЯ

Кабель горелки должен прокладываться на стороне крепления дверцы (заводская навеска - справа).

Ниже приведено описание монтажа на правой стороне, монтаж на левой стороне производится аналогично.

- Кабель горелки с фиксатором провода (рис. 30, поз. 8) провести под боковой траверсой (рис. 30, поз. 3) до рамы корпуса котла (рис. 30, поз. 1).
- Приоткрыть переднюю боковую стенку (рис. 30, поз. 2) на корпусе котла.



#### УКАЗАНИЕ ДЛЯ ПОТРЕБИТЕЛЯ

- Следите за тем, чтобы вырез на передней боковой стенке (рис. 30, поз. 4) был обращен к передней стенке котла.
- Провести кабель горелки с фиксатором (рис. 30, поз. 8) через кабельный ввод (рис. 30, поз. 6) на передней боковой стенке (рис. 30, поз. 2). Соединительный штекер горелки (большой) остается снаружи.

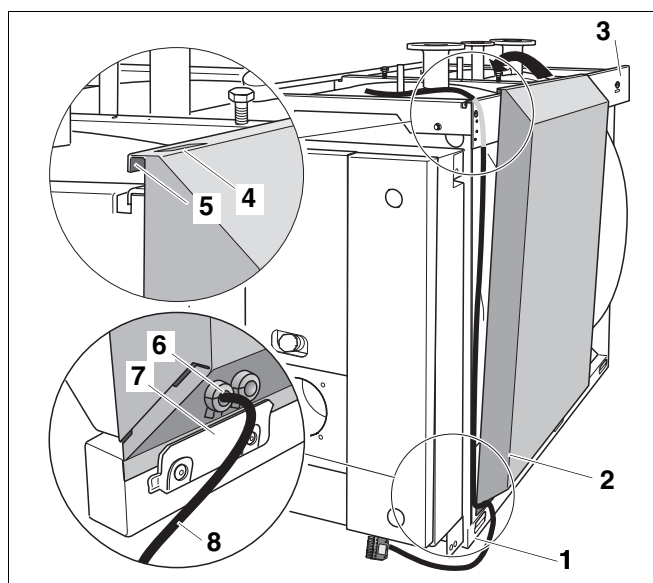


Рис. 30 Монтаж передней боковой стенки с кабелем горелки

поз. 1: рама корпуса котла

поз. 2: передняя боковая стенка

поз. 3: боковая траверса

поз. 4: вырез передней боковой стенки

поз. 5: отбортовка передней боковой стенки

поз. 6: кабельный ввод

поз. 7: язычок рамы котла

поз. 8: кабель горелки с фиксатором провода

## 8.9 Установка боковых стенок

Монтаж боковых стенок приводится здесь для левой стороны котла. Монтаж боковых стенок на правой стороне проводится аналогично. Боковые стенки различаются формой и размером.

Средние боковые стенки (рис. 31, **поз. 2** и **поз. 5**) одинаковы, у них боковая отбортовка меньше.

**Средние боковые стенки имеют только у типоразмеров 920 – 1950 кВт.**

Боковые стенки сзади слева и спереди справа (рис. 31, **поз. 3** и **поз. 4**) отличаются наличием крышки для точки замера SE (рис. 31, **поз. 7**).

- Установить переднюю боковую стенку (рис. 30, **поз. 2**) за язычки на раме котла (рис. 30, **поз. 7**) и подвесить отбортовку (рис. 30, **поз. 5**) заподлицо на боковую траверсу (рис. 30, **поз. 3**).



### УКАЗАНИЕ ДЛЯ ПОТРЕБИТЕЛЯ

Для упрощения монтажа средних и задних боковых стенок (рис. 32, **поз. 3** и **поз. 4**), оставьте при подвешивании зазор между боковыми стенками для Ваших рук.

- Обратите внимание на то, чтобы вырез на задней боковой стенке был обращен к задней стенке котла.

- Установить среднюю боковую стенку (рис. 32, **поз. 3**) за язычки на раме котла и подвесить отбортовку заподлицо на боковую траверсу.
- Задвинуть среднюю боковую стенку (рис. 32, **поз. 3**) на переднюю боковую стенку (рис. 32, **поз. 2**).
- Установить заднюю боковую стенку (рис. 32, **поз. 4**) за язычки рамы котла и подвесить отбортовку на боковую траверсу.
- Задвинуть заднюю боковую стенку (рис. 32, **поз. 4**) на среднюю боковую стенку (рис. 32, **поз. 3**).
- Отрегулировать среднюю траверсу 2 регулировочными винтами (рис. 32, **поз. 5**) так, чтобы боковые стенки были параллельны.
- Затянуть гайки на регулировочных винтах.
- Затянуть 2 гайки (рис. 14, **поз. 5**) средней траверсы.

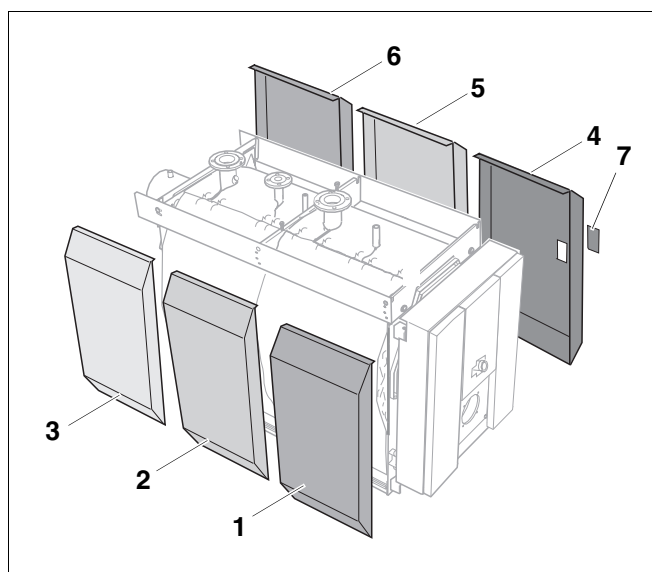


Рис. 31 Боковые стенки

- поз. 1:** передняя левая боковая стенка  
**поз. 2:** средняя левая боковая стенка (только для типоразмеров 920 – 1850 кВт)  
**поз. 3:** задняя левая боковая стенка  
**поз. 4:** передняя правая боковая стенка  
**поз. 5:** средняя правая боковая стенка (только для типоразмеров 920 – 1850 кВт)  
**поз. 6:** задняя правая боковая стенка  
**поз. 7:** крышка для точки замера SE

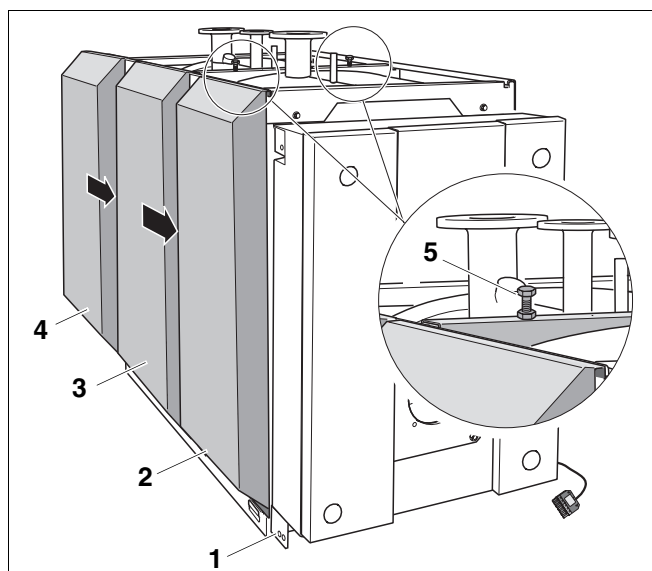


Рис. 32 Монтаж задней и средней левых боковых стенок

- поз. 1:** рама корпуса котла  
**поз. 2:** передняя левая боковая стенка  
**поз. 3:** средняя левая боковая стенка  
**поз. 4:** задняя левая боковая стенка  
**поз. 5:** регулировочные винты с гайками

### 8.10 Установка передней крышки котла

- Установить переднюю крышку котла с крюками (рис. 33, **поз. 2**) в вырезы передних боковых стенок (рис. 33, **поз. 1**) и сдвинуть назад.
- Закрепить переднюю крышку котла (рис. 33, **поз. 4**) 2 винтами (рис. 33, **поз. 3**) через передние боковые стенки с боковыми траверсами.

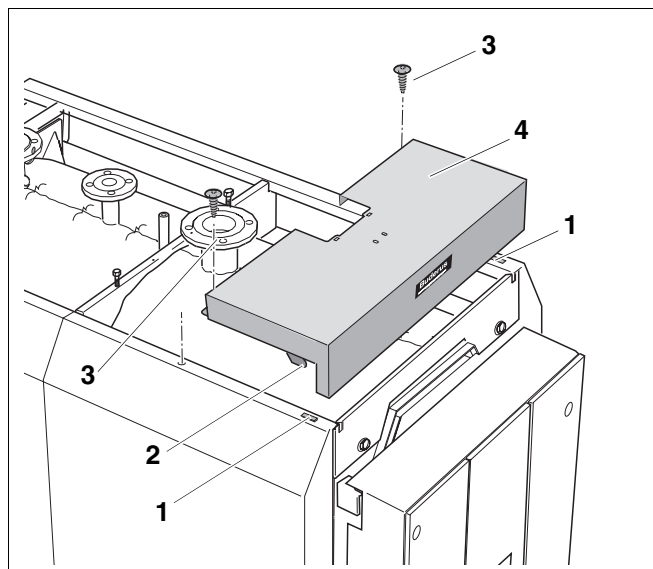


Рис. 33 Установка передней крышки котла

**поз. 1:** вырезы передних боковых стенок

**поз. 2:** крюки передней крышки котла

**поз. 3:** винты

**поз. 4:** передняя крышка котла

## 9 Подключение отопительной установки к системе отвода дымовых газов

В этой главе объясняется подсоединение отопительного котла к системе отвода дымовых газов.

### 9.1 Установка уплотнительной манжеты дымовой трубы (дополнительная комплектация)

- Установить уплотнительную манжету дымовой трубы согласно рекомендациям специальной инструкции по ее монтажу.

### 9.2 Монтаж датчика температуры дымовых газов (дополнительная комплектация)

- Датчик температуры дымовых газов устанавливается в соответствии с отдельной инструкцией по его монтажу.



ОСТОРОЖНО!

#### ВОЗМОЖНО ПОВРЕЖДЕНИЕ ОБОРУДОВАНИЯ

Трубка для слива на коллекторе дымовых газов предназначена не для слива конденсата, а для выпуска чистящего средства при проведении влажной чистки.

- Удостоверьтесь в том, что в котел из дымохода не поступает конденсат.
- Кроме того, следует обеспечить такие условия эксплуатации, чтобы в нормальном режиме отопления в котел не проникал конденсат.

## 10 Монтаж системы управления (дополнительная комплектация)

В этой главе объясняется, как установить системы управления Logamatic 4212, 4311, 4312 и комплект датчиков температуры отопительного котла.

Система управления может быть установлена или на котле или сбоку с использованием специального приспособления (дополнительная комплектация).

При установке кронштейна для бокового крепления системы управления соблюдайте рекомендации прилагаемой инструкции по его монтажу.

Кроме того, здесь приведено описание прокладки проводки к горелке и датчикам.

### 10.1 Установка системы управления

На рис. 34 изображен вид сзади системы управления и передней крышки (рис. 34, поз. 1).

- Ослабить два винта на крышке (рис. 34, поз. 1). Снять крышку, приподняв ее вверх.
- Вставить крюки (рис. 34, поз. 4) системы управления в овальные отверстия передней крышки котла (рис. 34, поз. 5).
- Систему управления сдвинуть вперед и затем откинуть назад. Эластичные крюки (рис. 34, поз. 2) должны войти сзади в прямоугольные отверстия передней крышки котла (рис. 34, поз. 3).
- Цоколь системы управления закрепить слева и справа от прохода для кабеля (рис. 34, поз. 6) к передней крышке котла двумя саморезами (рис. 34, поз. 7).

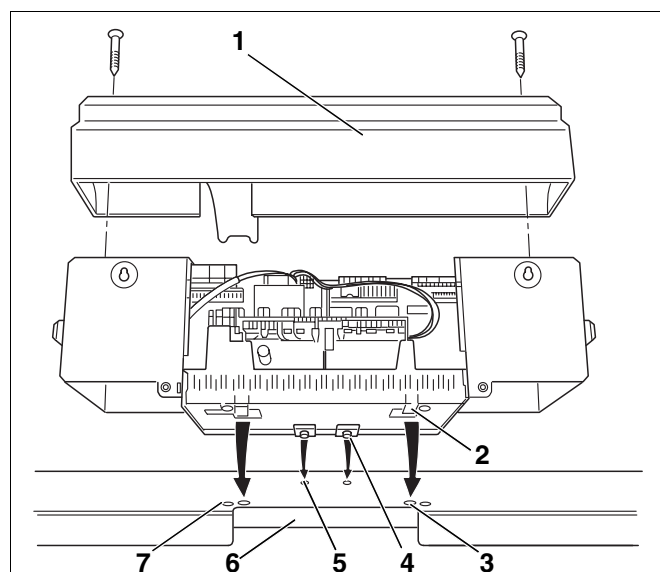


Рис. 34 Установка системы управления

поз. 1: верхняя крышка

поз. 2: эластичные крюки

поз. 3: прямоугольные отверстия передней крышки котла

поз. 4: вставные крюки

поз. 5: овальные отверстия передней крышки котла

поз. 6: кабельный проход в передней крышке котла

поз. 7: отверстия под саморезы

## 10.2 Подключение комплекта датчиков температуры и кабеля горелки



### УКАЗАНИЕ ДЛЯ ПОТРЕБИТЕЛЯ

При подключении системы управления соблюдайте следующие требования:

- Прокладку кабелей и капиллярных трубок производить осторожно.
- При прокладывании не допускать изломов капиллярных трубок.
- Работы с электрическим оборудованием отопительной установки разрешается проводить только при наличии соответствующего допуска к таким работам. При отсутствии соответствующей квалификации надо поручить выполнение электрических подключений специализированной фирме.
- Соблюдайте местные предписания.
- Выполнить жесткое подключение в соответствии с EN 50165.

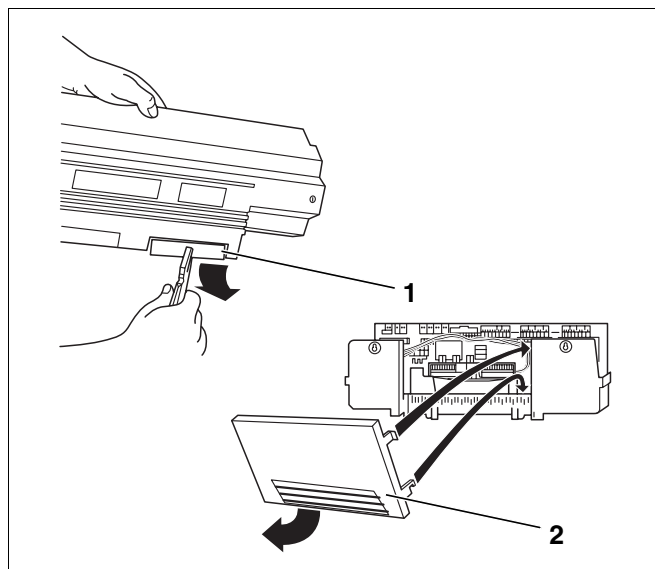


Рис. 35 Подготовка кабельного прохода

поз. 1: заглушка

поз. 2: часть задней стенки (Logamatic 4xxx)

- Отломить заглушку (рис. 35, поз. 1), если это необходимо, на задней стенке кабельного прохода (Logamatic 4xxx) или снять часть задней стенки (Logamatic 4xxx) (рис. 35, поз. 2).
- Выполнить штекерное соединение в системе управления в соответствии с маркировкой на клеммной колодке.
- Кабель горелки провести через кабельный ввод передней крышки котла и проложить к системе управления.
- Подключить кабель горелки к системе управления в соответствии с маркировкой на штекерной планке.



### УКАЗАНИЕ ДЛЯ ПОТРЕБИТЕЛЯ

На разных системах управления Logamatic расположение клеммной колодки различно. Место ее установки можно легко обнаружить, открыв систему управления Logamatic. Маркировка на клеммной колодке в различных системах управления одинакова.

- Выполнить штекерные соединения электрических подключений заказчика в соответствии с электросхемой.

Все провода должны быть закреплены хомутами (входят в объем поставки системы управления). Для этого выполните следующее:

- Вставить хомут со вложенным в него проводом так, как показано на рис. 36, сверху в вырезы рамки (рис. 36, шаг 1).
- Сдвинуть хомут вниз (рис. 36, шаг 2).
- Нажать на хомут (рис. 36, шаг 3).
- Повернуть рычажок вверх (рис. 36, шаг 4).
- Вновь установить крышку (рис. 34, стр. 37) на систему управления.
- Закрепить крышку системы управления винтами (рис. 34, стр. 37).

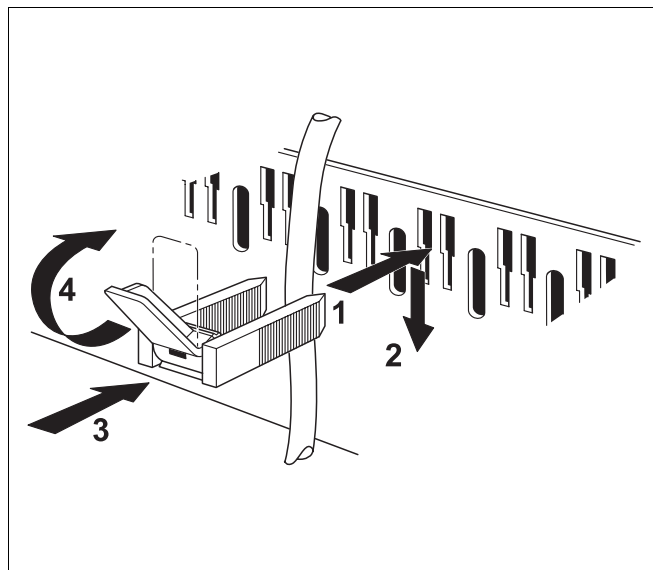


Рис. 36 Крепление провода хомутом

### 10.2.1 Монтаж комплекта датчиков температуры на Logano SE735

Точки замера котла Logano SE735 находятся спереди справа на корпусе и на подающей линии отопительного котла.



#### УКАЗАНИЕ ДЛЯ ПОТРЕБИТЕЛЯ

Датчик регулятора температуры обозначен "TR".



#### УКАЗАНИЕ ДЛЯ ПОТРЕБИТЕЛЯ

Обратите внимание на отличие в монтаже комплекта датчиков температуры при использовании системы управления Logamatic 4212 с дополнительным модулем ZM 427 (см. далее).

- Провести датчик системы управления Logamatic и капиллярный датчик предохранительного ограничителя температуры (рис. 37, поз. 3) с 2 заглушками на четверть круга под средней траверсой и вставить в точку замера на подающей линии котла (рис. 37, поз. 4).
- Провести датчик регулятора температуры (рис. 37, поз. 5) по корпусу котла сбоку к точке замера (рис. 37, поз. 6). Здесь используйте 3 заглушки на четверть круга. Регулятор температуры обозначен как "TR".

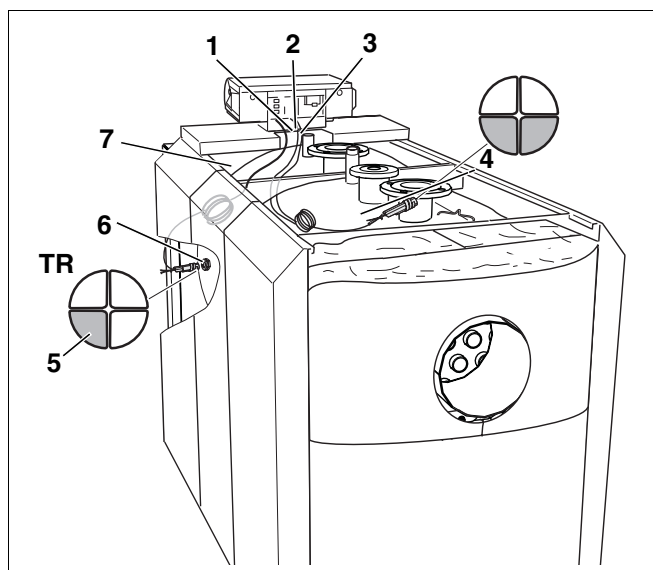


Рис. 37 Монтаж комплекта датчиков температуры на SE735

- поз. 1: провод датчика STB
- поз. 2: кабельный проход в передней крышке котла
- поз. 3: капиллярные трубки и провод датчика
- поз. 4: точка замера на подающей линии отопительного котла
- поз. 5: датчик регулятора температуры (TR)
- поз. 6: точка замера на задней стенке
- поз. 7: теплоизоляция корпуса котла

- Установить фиксирующую пластинку (см. техническую документацию для соответствующей системы управления).
- Лишний кабель, капиллярные трубки и провод датчика смотать и уложить на теплоизоляцию корпуса котла (рис. 37, поз. 2).
- Кабель горелки провести через кабельный ввод передней крышки котла (рис. 37, поз. 2).

**Для системы управления Logamatic 4212 с дополнительным модулем ZM 427 с выполнением условий эксплуатации по температуре обратной линии:**

- Вставить капиллярный датчик предохранительного ограничителя температуры (рис. 37, поз. 1), датчик температуры на системе управления и датчик дополнительного модуля ZM 427 с одной заглушкой на четверть круга в точку замера на подающей линии котла (рис. 37, поз. 4).
- Провести датчик регулятора температуры (рис. 37, поз. 5) в точку замера на корпусе котла (рис. 37, поз. 6).



**УКАЗАНИЕ ДЛЯ ПОТРЕБИТЕЛЯ**

При обеспечении условий эксплуатации через вышестоящую систему регулирования дополнительный модуль ZM 427 можно не устанавливать.



### 10.2.2 Монтаж комплекта датчиков температуры на Logano SK735

Точка замера на Logano SK735 расположена сверху на корпусе котла, на его подающей линии.



#### УКАЗАНИЕ ДЛЯ ПОТРЕБИТЕЛЯ

Обратите внимание на отличие в монтаже комплекта датчиков температуры при использовании системы управления Logamatic 4212 с дополнительным модулем ZM 427 (см. далее).

- Проложить капиллярные трубки и провод датчика (рис. 38, поз. 9) к точке замера (рис. 38, поз. 10) на подающей линии отопительного котла.
- Лишний кабель, капиллярные трубки и провод датчика (рис. 38, поз. 9) смотать и уложить на теплоизоляцию корпуса котла (рис. 38, поз. 8).
- Кабель горелки провести через кабельный ввод передней крышки котла (рис. 38, поз. 7).
- Вставить до упора компенсационную пружину (рис. 38, поз. 2) с температурными датчиками (рис. 38, поз. 3) в гильзу (рис. 38, поз. 6).

При установке температурных датчиков (рис. 38, поз. 3) в гильзу (рис. 38, поз. 6) пластмассовая спираль (рис. 38, поз. 1) автоматически выдвигается назад.

- Задвинуть фиксатор (рис. 38, поз. 4) сбоку на головку гильзы (рис. 38, поз. 5).

#### Для системы управления Logamatic 4212 с дополнительным модулем ZM 427 с условиями эксплуатации по температуре обратной линии:

- Вставить весь комплект датчиков системы управления Logamatic 4212 в точку замера на подающей линии отопительного котла (рис. 38, поз. 10).
- Датчик модуля ZM 427 устанавливается заказчиком на обратную линию отопительного котла (рис. 38, поз. 11).

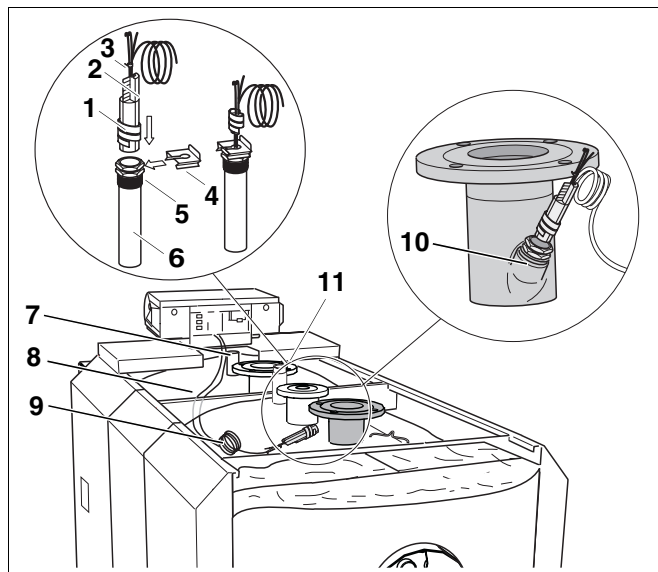


Рис. 38 Установка комплекта температурных датчиков

- поз. 1: пластмассовая спираль
- поз. 2: компенсационная пружина
- поз. 3: комплект датчиков температуры
- поз. 4: фиксатор датчика
- поз. 5: головка погружной гильзы
- поз. 6: погружная гильза для датчиков
- поз. 7: кабельный проход в передней крышке котла
- поз. 8: теплоизоляция корпуса котла
- поз. 9: капиллярные трубки и провод датчика
- поз. 10: место замера
- поз. 11: обратная линия отопительного котла (RK)

## 11 Монтаж обшивки котла

В этой главе приведены указания по монтажу элементов обшивки котла

- передней крышки,
- боковых крышек котла,
- вкладышей
- и задней стенки.

### 11.1 Установка передней крышки

- Установить переднюю крышку (рис. 39, **поз. 2**) на передние боковые стенки (рис. 39, **поз. 1**) и придвинуть к передней крышке котла (рис. 39, **поз. 3**).
- Уложить передний элемент крышки (рис. 39, **поз. 4**) на переднюю крышку котла (рис. 39, **поз. 3**).
- При использовании кронштейна для бокового крепления системы управления (дополнительная комплектация) необходимо пользоваться поставляемой вместе с ним инструкцией по монтажу.

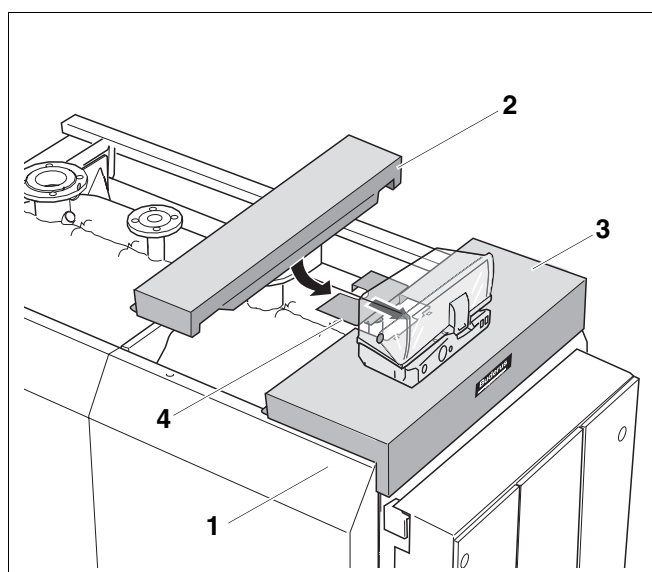


Рис. 39 Установка передней крышки

**поз. 1:** передняя боковая стенка

**поз. 2:** передняя крышка

**поз. 3:** передняя крышка котла

**поз. 4:** передний элемент крышки

### 11.2 Установка верхних боковых крышек котла

- Установить боковые крышки котла (рис. 40, **поз. 4**) отбортовкой внутрь на боковые стенки (рис. 40, **поз. 2**).
- Боковые крышки котла (рис. 40, **поз. 4**) придвинуть к передней крышке (рис. 40, **поз. 1**) и зацепить за нее. Для этого нужно, передвигая вперед боковые крышки, немного приподнять их заднюю часть.

Учитывайте ширину вкладышей (рис. 41, **поз. 1**), они должны уместиться между боковыми крышками котла.

- Закрепить боковые крышки (рис. 40, **поз. 4**) винтами (рис. 40, **поз. 3**).

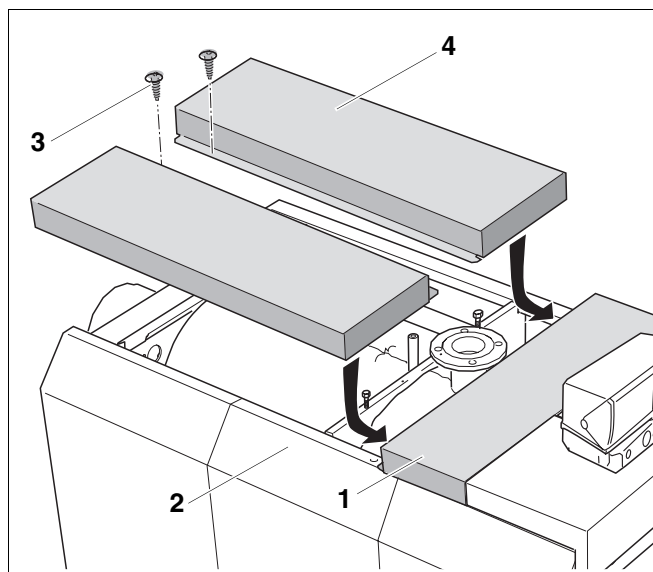


Рис. 40 Установка боковых крышек котла

**поз. 1:** передняя крышка

**поз. 2:** боковые стенки

**поз. 3:** винты

**поз. 4:** боковые крышки котла

### 11.3 Установка вкладышей

- Уложить вкладыши (рис. 41, **поз. 1**) между боковыми крышками котла (рис. 41, **поз. 2**).

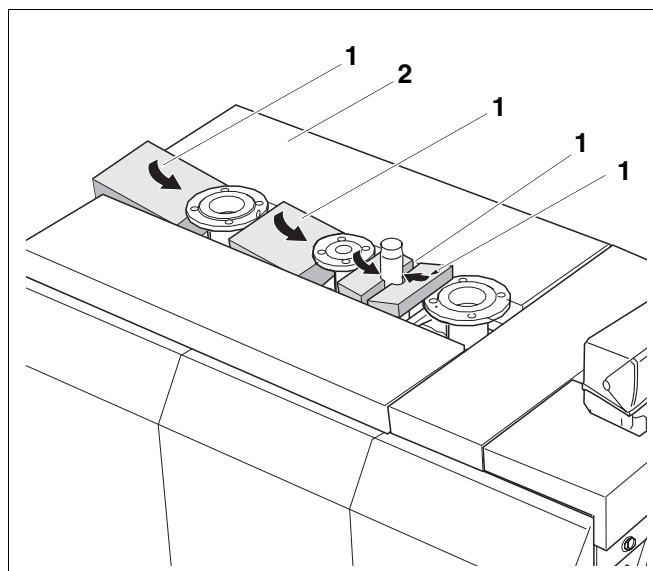


Рис. 41 Установка вкладышей

**поз. 1:** вкладыши

**поз. 2:** боковые крышки котла

## 11.4 Монтаж задней стенки

Задняя стенка состоит из 5 элементов:

- нижний элемент задней стенки (рис. 42, поз. 1)
- средняя левая задняя стенка (рис. 42, поз. 2)
- верхний элемент (рис. 42, поз. 3)
- средняя правая задняя стенка (рис. 42, поз. 4)
- накладная пластина для задней стенки (рис. 42, поз. 5)
- 2 кабельных ввода (рис. 42, поз. 6)

### Монтаж кабельных вводов

- Установить кабельные вводы (рис. 42, выноска), закрепив их винтами к верхней задней стенке (рис. 42, поз. 3).

### Монтаж нижнего элемента задней стенки

- Закрепить нижний элемент задней стенки (рис. 43, поз. 4) 6 винтами (рис. 43, поз. 2) к нижним боковым стенкам (рис. 43, поз. 5).

### Монтаж левого и правого элементов задней стенки

- Установить средние элементы задней стенки (рис. 43, поз. 3 и 6) на нижнюю заднюю стенку (рис. 43, поз. 4). Уголки должны быть направлены внутрь.
- Закрепить средний элемент задней стенки 6 винтами (рис. 43, поз. 2) к задним боковым стенкам (рис. 43, поз. 5).

### Монтаж верхнего элемента задней стенки

- Установить верхний элемент задней стенки (рис. 43, поз. 1) с отбортовкой на средний элемент задней стенки (рис. 43, поз. 3 и 6) и задвинуть в вырезы боковых крышек котла.
- 2 винта (рис. 43, поз. 2) вставить вверху через задние стенки, задние боковые стенки, боковые траверсы и затянуть.
- Соединить внизу задние и боковые стенки 2 винтами (рис. 43, поз. 2).

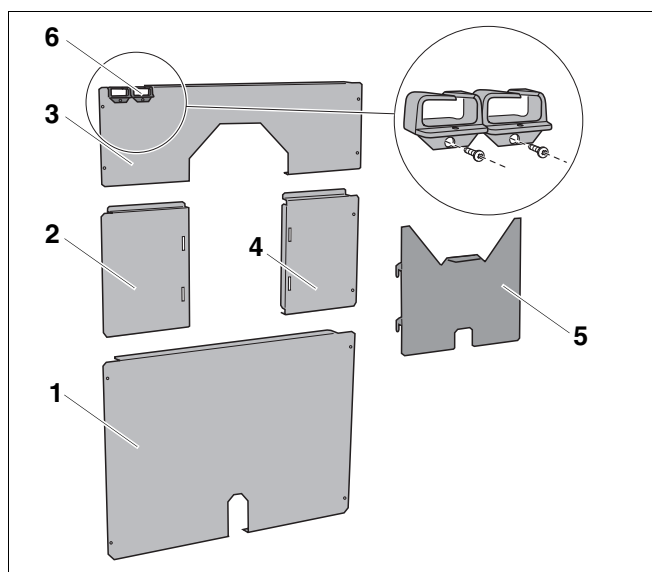


Рис. 42 Задняя стенка из 5 элементов

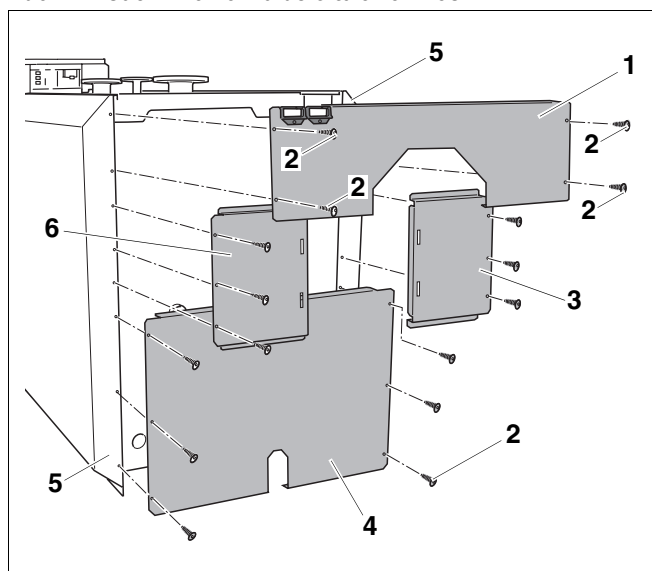


Рис. 43 Монтаж элементов задней стенки

поз. 1: верхний элемент

поз. 2: винты

поз. 3: средняя правая задняя часть

поз. 4: нижний элемент задней стенки

поз. 5: задние боковые стенки

поз. 6: средняя левая задняя часть

**Установка накладной пластины для задней стенки**

- Подвесить накладную пластину для задней стенки (рис. 44, **поз. 2**), как это показано стрелками, в средние левый и правый элементы задней стенки (рис. 44, **поз. 1**).

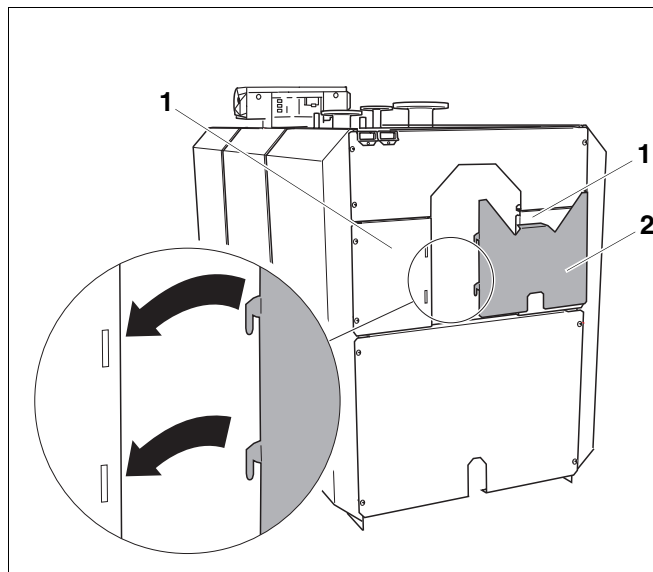


Рис. 44 Установка накладной пластины для задней стенки

**поз. 1:** средние левый и правый элементы задней стенки

**поз. 2:** накладная пластина для задней стенки

**11.5 Установка заводской таблички**

- Закрепить заводскую табличку (рис. 45, **поз. 1**) в зависимости от местных условий на левой или правой боковой стенке.

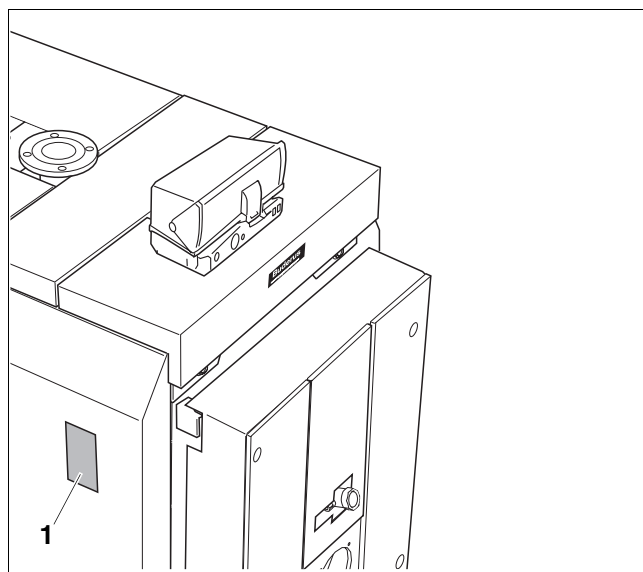


Рис. 45 Установка заводской таблички

**поз. 1:** заводская табличка

## 12 Монтаж горелки (дополнительная комплектация)

В этой главе описывается монтаж горелки.



ОСТОРОЖНО!

### ВОЗМОЖНО ПОВРЕЖДЕНИЕ ОБОРУДОВАНИЯ

из-за установки неправильной горелки.

- Применяйте только те горелки, которые соответствуют техническим требованиям для Logano S735 (см. главу 4 "Технические характеристики", стр. 9).

### 12.1 Монтаж пластины под горелку



#### УКАЗАНИЕ ДЛЯ ПОТРЕБИТЕЛЯ

На фирме Будерус можно заказать пластину под горелку с уже просверленными отверстиями (дополнительная комплектация).

Если Вы не заказали на фирме Будерус пластину под горелку с просверленными заранее отверстиями, то нужно самостоятельно их просверлить в пластине, входящей в объем поставки:

- В пластине под горелку нужно просверлить отверстие, соответствующее диаметру трубы горелки или вырезать его автогеном.
- Отверстия для крепления горелки следует просверлить в соответствии с расположением отверстий на соединительном фланце горелки.
- Закрепить пластину (рис. 46, поз. 2) на дверце горелки (рис. 46, поз. 1) используя болты и шайбы (рис. 46, поз. 3) (для уплотнения установить прокладку).

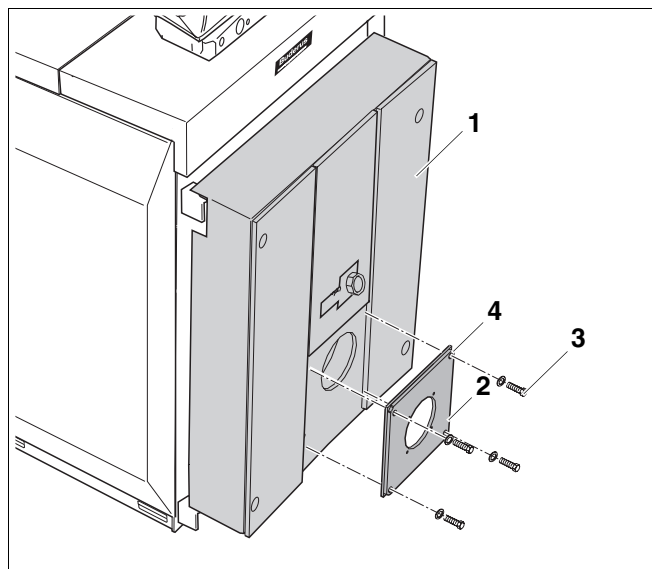


Рис. 46 Монтаж пластины под горелку

поз. 1: дверца горелки (с обшивкой)

поз. 2: пластина под горелку

поз. 3: болты и шайбы

поз. 4: прокладка

## 12.2 Открывание дверцы горелки

Для монтажа горелки нужно открыть дверцу. Следует выполнить следующее:

- Открутить 4 дверных болта (рис. 47, поз. 2) и открыть дверцу горелки.  
У типоразмеров 1400 и 1750 котла SE735 и типоразмеров 1575 и 1950 котла SK735 дверца горелки закреплена 6 болтами.



### УКАЗАНИЕ ДЛЯ ПОТРЕБИТЕЛЯ

Опорный уголок (рис. 47, поз. 3) можно перемещать для регулировки в овальных отверстиях несущего уголка дверцы. При необходимости можно сместить верхний опорный уголок вперед, чтобы дверца могла легко открываться.

- Для этого нужно немного ослабить оба болта опорного уголка и на несколько оборотов открутить болты дверцы (рис. 47, поз. 2). Под тяжестью двери опорный уголок передвинется вместе с ней вперед.
- Вновь затянуть опорный уголок и полностью выкрутить болты дверцы.

**Ни при каких обстоятельствах не выкручивайте полностью болты дверцы раньше, чем будут затянуты опорные уголки!**

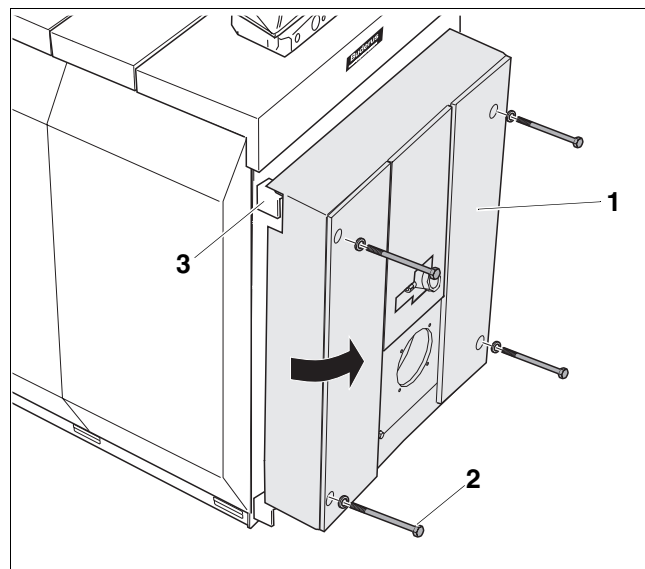


Рис. 47 Открывание дверцы горелки (здесь: дверца с правой навеской)

поз. 1: дверца горелки

поз. 2: болты дверцы

поз. 3: опорный уголок

### 12.3 Установка горелки на дверцу



#### УКАЗАНИЕ ДЛЯ ПОТРЕБИТЕЛЯ

При монтаже и подключении пользуйтесь инструкцией по монтажу соответствующей горелки.

- Закрепить горелку (рис. 48, **поз. 1**) на пластине (рис. 48, **поз. 2**).
- Вырезать изолирующие кольца (рис. 48, **поз. 4**) соответственно диаметру трубы горелки (рис. 48, **поз. 5**).
- В щель между теплоизоляцией дверцы (рис. 48, **поз. 3**) и трубой горелки (рис. 48, **поз. 5**) вставить подогнанные изолирующие кольца (рис. 48, **поз. 4**).
- Соединить подключение обдува смотрового стекла с горелкой (рис. 48, **поз. 1**), чтобы смотровое стекло оставалось свободным от загрязнений.
- Закрыть дверцу горелки и затянуть ее болтами M12 и M16 (рис. 47, стр. 47) крест-накрест.
- Подключить кабель к горелке (рис. 48, **поз. 1**).

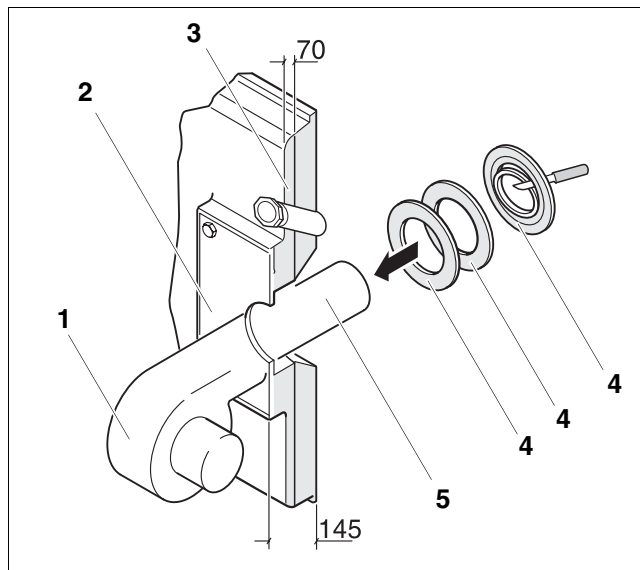


Рис. 48 Установка горелки (размеры в мм)

**поз. 1:** горелка

**поз. 2:** пластина под горелку

**поз. 3:** теплоизоляция дверцы горелки

**поз. 4:** изолирующие кольца

**поз. 5:** труба горелки



## 13 Включение отопительной установки

В этой главе описывается, как происходит включение отопительной установки.



осторожно!

### ВОЗМОЖНО ПОВРЕЖДЕНИЕ КОТЛА

из-за сильного скопления пыли.

- Никогда не эксплуатируйте котел, если в котельной, где он установлен, скопилось много пыли, например, из-за проведения строительных работ в этом помещении.
- Заполните протокол пуска в эксплуатацию (см. главу 13.7 "Протокол пуска в эксплуатацию", стр. 53).

### 13.1 Первый пуск в эксплуатацию

Дверь котла обмурована изнутри изолирующим огнеупорным бетоном. Наличие остаточной влажности в обмуровке двери может привести к тому, что при первом пуске в эксплуатацию могут выходить водяные пары и появляться капли на двери.



осторожно!

### ВОЗМОЖНО ПОВРЕЖДЕНИЕ ОБОРУДОВАНИЯ

Если первый пуск в эксплуатацию происходит не позже чем в течение четырех недель после поставки, то мощность топки в первые десять часов эксплуатации не должна превышать 60%, чтобы остаточная влажность в обмуровке двери испарялась медленно.

### 13.2 Заполнение отопительной установки



осторожно!

### ВОЗМОЖНО ПОВРЕЖДЕНИЕ ОБОРУДОВАНИЯ

из-за температурных напряжений.

- Заполняйте котел во время эксплуатации только через кран на трубопроводе (на подающей линии) отопительной установки.

Для правильного применения и подготовки воды для заполнения и подпиточной воды используйте данные таблицы 7.

Таблица является выдержкой из рабочего листа K8 "Водоподготовка для отопительных установок" и VDI 2035 "Рекомендации по водоподготовке". При рабочих температурах свыше 100 °C действуют правила Vd TÜV.

Значение pH котловой воды увеличивается после заполнения отопительной установки. Через 3-6 месяцев (при проведении первого технического обслуживания) необходимо проверить, установилось ли в системе значение pH котловой воды.

| Общая производительность котла кВт | Концентрация Ca (HCO <sub>3</sub> ) <sub>2</sub> в воде для заполнения и подпиточной воде, моль/м <sup>3</sup> | Максимальный объем воды для заполнения и подпиточной воды V <sub>макс</sub> , м <sup>3</sup> | Значение pH котловой воды |
|------------------------------------|--|--|---------------------------|
| 100 < Q ≤ 350                      | ≤ 2,0  | V <sub>макс</sub> = тройному объему установки  | 8,2 – 9,5                 |
| 350 < Q ≤ 1000                     | ≤ 1,5  |  |                           |
| 100 < Q ≤ 350                      | > 2,0  | $V_{max} = 0,0313 \cdot \frac{Q(kW)}{Ca(HCO_3)_2 \left( \frac{mol}{m^3} \right)}$            | 8,2 – 9,5                 |
| 350 < Q ≤ 1000                     | > 1,5  |  |                           |

Таб. 7 Требования к воде для заполнения, подпиточной и котловой воде в соответствии с VDI 2035

### 13.3 Промывка отопительной установки

Перед пуском отопительной установки в эксплуатацию ее нужно промыть, чтобы никакие загрязнения не попали и не повредили оборудование, например, циркуляционный насос.



#### УКАЗАНИЕ ДЛЯ ПОТРЕБИТЕЛЯ

Если установка имеет несколько отопительных контуров, то в этом случае они должны быть промыты последовательно один за другим.

- Закрывать подающую и обратную линии системы отопления на котле.
- Подключить подающую линию системы отопления к водопроводу.
- Подсоединить шланг к обратной линии системы отопления установки.
- Вывести шланг от обратной линии системы отопления к сливу.
- Открыть вентили подключенных потребителей (например, отопительные приборы).
- Промывать отопительную установку водой из водопровода до тех пор, когда из обратной линии начнет вытекать чистая вода.

### 13.4 Подготовка отопительной установки к пуску

При включении установки соблюдайте следующие требования:

- Перед пуском в эксплуатацию выпустить воздух из отопительной системы через предусмотренные для этого устройства.
- Проверьте, чтобы люк для чистки на коллекторе дымовых газов был закрыт.
- Проверьте, чтобы стопоры турбуляторов прилегли на фронтальной стенке горизонтально к трубам дополнительных поверхностей нагрева (рис. 49).
- Проверьте, чтобы дверца горелки была закреплена болтами M12 и M16.
- Проверьте, чтобы приборы безопасности находились в рабочем состоянии.

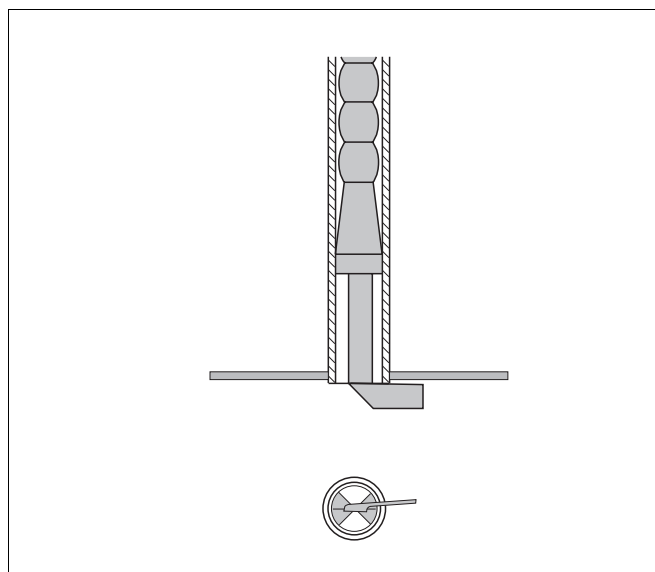


Рис. 49 Проверка турбуляторов

### 13.5 Включение системы управления и горелки

- Включите отопительный котел на системе управления.

При включении системы управления запустите горелку в автоматическом режиме. Затем горелка может стартовать от системы управления. Дальнейшая информация по этому вопросу приведена в соответствующих инструкциях по монтажу системы управления и горелки.



#### УКАЗАНИЕ ДЛЯ ПОТРЕБИТЕЛЯ

Если при проведении замеров для заполнения протокола пуска в эксплуатацию установлено, что температура дымовых газов в дымовой трубе слишком низкая (опасность образования конденсата), то эту температуру можно повысить.

- Заполните протокол пуска в эксплуатацию в технической документации на горелку.

### 13.6 Повышение температуры дымовых газов

- Включите отопительный котел на системе управления.

Температура дымовых газов в новом отопительном котле при температуре котловой воды 80 °C и настройке (относительно номинальной мощности) в зависимости от типоразмера котла составляет примерно 170 – 180 °C (у SK735 примерно 195 °C).

Удалив турбуляторы, можно дополнительно повысить температуру дымовых газов.

- Выключить отопительный котел (см. главу 14 "Выключение отопительной установки", стр. 54).
- Открыть дверцу горелки (см. главу 12.2 "Открывание дверцы горелки", стр. 47).

Удалив турбуляторы, можно повысить температуру дымовых газов.



#### УКАЗАНИЕ ДЛЯ ПОТРЕБИТЕЛЯ

Если требуется отсоединить газопровод от газовой горелки, то дверцу горелки должен открывать только специалист (см. главу "Об этой инструкции", стр. 2).

- Удалить два или три турбулятора (рис. 50, **поз. 2**) из труб дополнительных поверхностей нагрева (рис. 50, **поз. 1**). При этом начинать нужно с нижнего турбулятора.
- Еще раз проверить температуру дымовых газов.

Если температура дымовых газов остается низкой, то следует удалить турбуляторы (рис. 50, **поз. 2**) из других труб дополнительных поверхностей нагрева (рис. 50, **поз. 1**).

Если температуру дымовых газов слишком высока, то турбуляторы (рис. 50, **поз. 2**) нужно вновь вставить один за другим в трубы дополнительных поверхностей нагрева (рис. 50, **поз. 1**) до соответствующего снижения температуры дымовых газов.

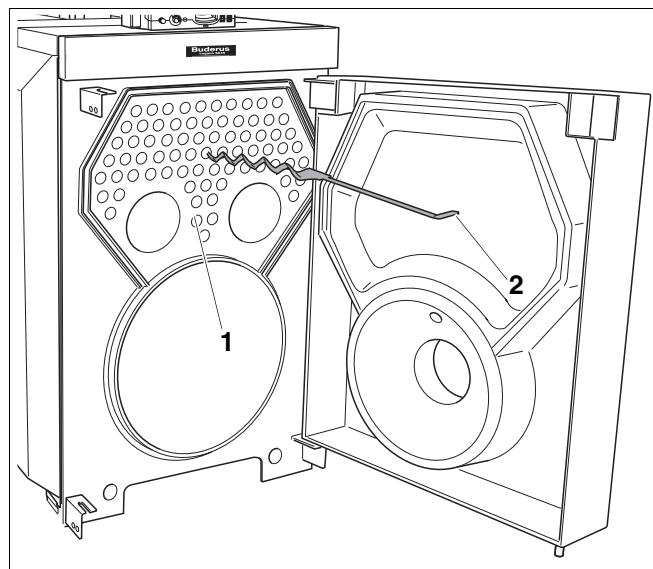


Рис. 50 Удаление турбуляторов

**поз. 1:** трубы дополнительных поверхностей нагрева

**поз. 2:** турбулятор

### 13.7 Протокол пуска в эксплуатацию

Котел Logano S735 можно эксплуатировать с газовой или дизельной горелкой. Аккуратно заполните протокол пуска в эксплуатацию дизельной или газовой горелки.

- Подпишите протокол проведенных работ по пуску в эксплуатацию и поставьте дату.

| Работы при пуске в эксплуатацию  | Страница (выполнение отдельных операций)      | Примечания (подпись) |
|--|---|----------------------|
| 1. Заполнение отопительной установки водой.  | стр. 49                                       |                      |
| 2. Выпустить воздух из установки.  |   |                      |
| 3. Проверка герметичности.   | стр. 28                                       |                      |
| 4. Включение системы управления.   | См. техн. документацию на систему управления. |                      |
| 5. Включение горелки.  | См. техн. документацию на горелку.            |                      |
| 6. Проверка герметичности тракта дымовых газов. Через небольшой промежуток времени после начала работы необходимо подтянуть болты дверцы горелки, чтобы избежать возникновения неплотностей дверцы из-за усадки уплотнительного шнура. |   |                      |
| 7. Проверка температуры дымовых газов.   | стр. 52                                       |                      |
| 8. Проинструктировать обслуживающий персонал, передать техническую документацию и внести используемый на этой отопительной установке вид топлива в таблицу инструкции по эксплуатации на странице 2.                                   |   |                      |
| 9. Подтверждение квалифицированного пуска в эксплуатацию.  |   |                      |
| Печать фирмы / подпись / дата  |   |                      |



#### УКАЗАНИЕ ДЛЯ ПОТРЕБИТЕЛЯ

- Внесите в таблицу используемый вид топлива (см. инструкцию по эксплуатации, "Предисловие", стр. 2).

## 14 Выключение отопительной установки



ОСТОРОЖНО!

### ВОЗМОЖНО ПОВРЕЖДЕНИЕ ОБОРУДОВАНИЯ

вследствие замерзания установки. Неработающая отопительная установка может замерзнуть при низких температурах.

- Защитите отопительную установку от замораживания. Слейте котловую воду из системы через кран для слива, расположенный в самой нижней точке отопительной установки. При этом вентиль для выпуска воздуха, установленный в самой верхней точке отопительной установки, должен быть открыт.



ОСТОРОЖНО!

### ВОЗМОЖНО ПОВРЕЖДЕНИЕ ОБОРУДОВАНИЯ

при низких температурах. При аварии в электросети или при отключении напряжения отопительная установка может замерзнуть.

- Проверьте функцию "Настройки системы управления", чтобы отопительная установка продолжала работать (особенно в случае отрицательных температур).

### 14.1 Выключение отопительной установки

Выключите отопительный котел на системе управления. При выключении системы управления автоматически выключается горелка.

- Установить пусковой выключатель на системе управления в положение "0" (Выкл.)
- Перекрыть подачу топлива.

## 14.2 Выключение отопительной установки при аварии



### УКАЗАНИЕ ДЛЯ ПОТРЕБИТЕЛЯ

- Только в случае аварии отключайте отопительную установку защитным автоматом котельной или аварийным выключателем.
- В других опасных ситуациях сразу же прекройте подачу топлива главным запорным краном и обесточьте отопительную установку, отключив защитный автомат котельной, или главным аварийным выключателем.
- Перекрыть подачу топлива.

## 15 Осмотр и техническое обслуживание отопительной установки

### 15.1 Общие указания

Предложите Вашему заказчику заключить договор о ежегодном осмотре и необходимом техническом обслуживании. В договор можно включить положения из главы 15.5 "Протоколы осмотра и технического обслуживания", стр. 64.



#### УКАЗАНИЕ ДЛЯ ПОТРЕБИТЕЛЯ

Запасные части можно заказать по каталогу запчастей фирмы Будерус.

### 15.2 Подготовка отопительного котла к осмотру и техническому обслуживанию

- Выключить отопительную установку (см. главу 14 "Выключение отопительной установки", стр. 54).



ПРЕДУПРЕЖДЕНИЕ!

#### ОПАСНО ДЛЯ ЖИЗНИ

из-за поражения электрическим током при открытой отопительной установке.

- Прежде чем открыть отопительную установку: следует обесточить оборудование аварийным выключателем или отключить соответствующий защитный автомат в здании.
- Обеспечьте защиту отопительной установки от непреднамеренного включения.



ПРЕДУПРЕЖДЕНИЕ!

#### ОПАСНО ДЛЯ ЖИЗНИ

из-за взрыва воспламенившихся газов.

- Работы с газовым оборудованием возможны только при наличии разрешения на их проведение.
- Открыть дверцу горелки (см. главу 12.2 "Открывание дверцы горелки", стр. 47).



## 15.3 Чистка отопительного котла

### 15.3.1 Чистка поверхностей нагрева и турбуляторов щетками

- Удалить турбуляторы (рис. 51, **поз. 2**) из труб дополнительных поверхностей нагрева (рис. 51, **поз. 3**).
- Очистить турбуляторы (рис. 51, **поз. 2**).



#### УКАЗАНИЕ ДЛЯ ПОТРЕБИТЕЛЯ

Если Вы не протасили ершик щетки (рис. 51, **поз. 4**) через всю трубу, то обратно ее можно будет вытащить только с большим трудом.

- Вставляйте ершик щетки на всю глубину так, чтобы он выходил с другой стороны трубы дополнительных поверхностей нагрева.
- Очистите поверхности нагрева топочной камеры (рис. 51, **поз. 1**) и трубы дополнительных поверхностей нагрева (рис. 51, **поз. 3**) щетками (рис. 51, **поз. 4**).

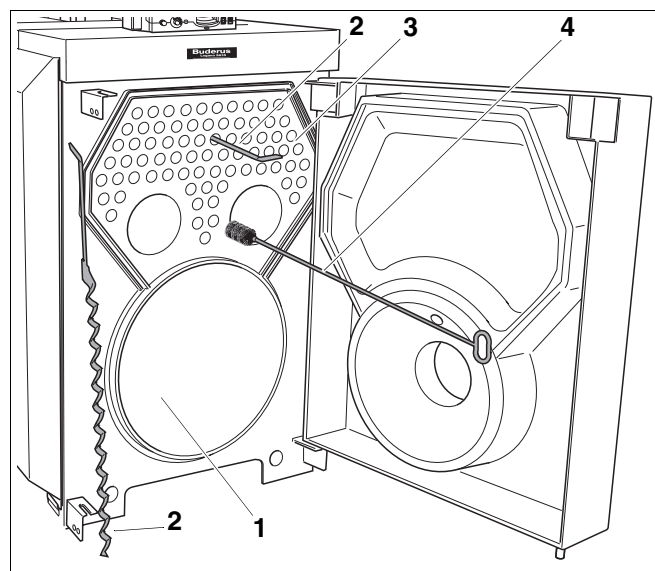


Рис. 51 Чистка поверхностей нагрева

**поз. 1:** топочная камера (поверхности нагрева топочной камеры)

**поз. 2:** турбуляторы

**поз. 3:** трубы дополнительных поверхностей нагрева (поверхности нагрева труб)

**поз. 4:** щетка для чистки

### 15.3.2 Чистка коллектора дымовых газов

Для удаления нагара из коллектора дымовых газов необходимо снять крышку для чистки. Она находится за задней стенкой.

- Снять накладную пластину задней стенки (рис. 52, **поз. 2**) по направлению стрелки с левого и правого средних элементов задней стенки (рис. 54, **поз. 1**).
- Слегка оттянуть в сторону теплоизоляцию коллектора дымовых газов (рис. 53, **поз. 5**), чтобы освободить крышку для чистки.
- Открутить гайки и снять шайбы с крышки для чистки (рис. 53, **поз. 2**).
- Снять крышку для чистки коллектора дымовых газов (рис. 53, **поз. 3**).
- Удалить нагар из топочной камеры (рис. 51, стр. 57), из газоотводящих каналов, а также из коллектора дымовых газов (рис. 53, **поз. 1**).

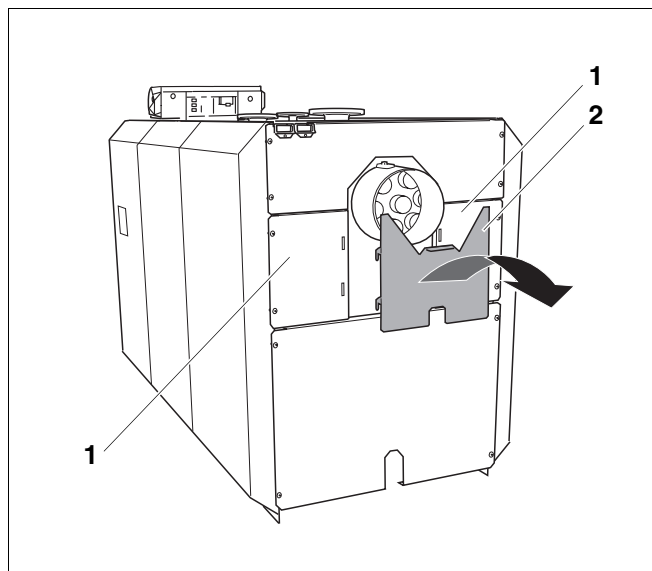


Рис. 52 Демонтаж накладной пластины для задней стенки

**поз. 1:** левый и правый средние элементы задней стенки

**поз. 2:** накладная пластина для задней стенки

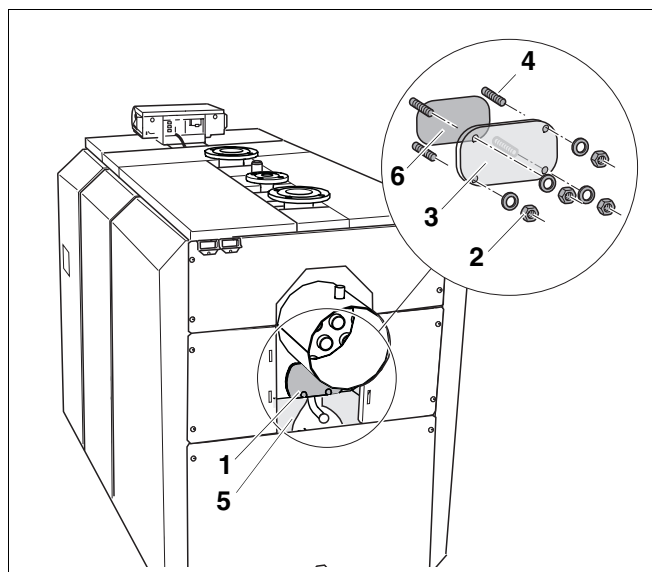


Рис. 53 Демонтаж крышки для чистки

**поз. 1:** коллектор дымовых газов

**поз. 2:** гайки и шайбы

**поз. 3:** крышка для чистки коллектора дымовых газов

**поз. 4:** шпильки

**поз. 5:** теплоизоляция коллектора дымовых газов

**поз. 6:** прокладка

### 15.3.3 Установка турбуляторов



ОСТОРОЖНО!

#### ВОЗМОЖНО ПОВРЕЖДЕНИЕ ОБОРУДОВАНИЯ

из-за установки турбуляторов без предварительного напряжения.

Если турбуляторы установлены в трубы без предварительного напряжения, то при работе котла они выходят наружу из труб и сгорают.

- Проверьте предварительное напряжение турбуляторов в трубах дополнительных поверхностей нагрева. Турбуляторы не должны легко выниматься из труб дополнительных поверхностей.
- Проверьте, чтобы стопоры турбуляторов прилегли горизонтально к трубам дополнительных поверхностей нагрева (рис. 54, вид А).

- Задвинуть турбуляторы (рис. 54, поз. 1) в трубы дополнительных поверхностей нагрева (рис. 54, поз. 2).

Если предварительное напряжение турбуляторов (рис. 54, поз. 1) недостаточно, то необходимо его скорректировать.

- Вынуть турбулятор (рис. 54, поз. 1) на 3/4 его длины из трубы (рис. 54, поз. 2).
- Согнуть турбулятор (рис. 54, поз. 1) как показано на рис. 54 на 10° – 15°.
- Вновь задвинуть турбулятор (рис. 54, поз. 1) в трубу (рис. 54, поз. 2).
- Еще раз проверить предварительное напряжение турбулятора (рис. 54, поз. 1).
- Проверить и, если требуется, заменить уплотнения на дверце горелки и люке для чистки.
- Проверить состояние изолирующих колец между теплоизоляцией дверцы горелки и трубой горелки (заполнение кольцевой щели – см. рис. 48, стр. 48).



#### УКАЗАНИЕ ДЛЯ ПОТРЕБИТЕЛЯ

Необходимые уплотнительные шнуры/изолирующие кольца можно приобрести в филиалах фирмы Будерус.

- Закрепить дверцу горелки 4 болтами. У типоразмеров 1400 и 1750 котла SE735 и типоразмеров 1575 и 1950 котла SK735 дверца горелки крепится 6 болтами.

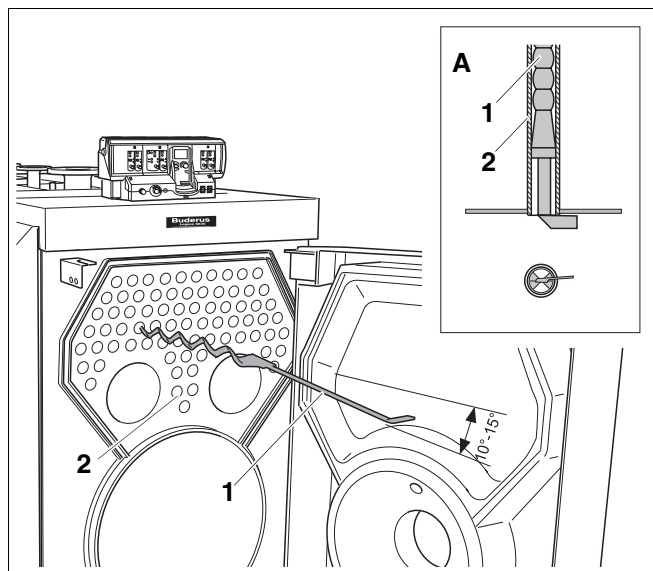


Рис. 54 Корректировка предварительного напряжения турбуляторов

поз. 1: турбулятор

поз. 2: трубы дополнительных поверхностей нагрева



ОСТОРОЖНО!

### ВОЗМОЖНО ПОВРЕЖДЕНИЕ ОБОРУДОВАНИЯ

из-за неравномерной затяжки болтов.

- Равномерно затянуть болты дверцы горелки крест-накрест.



ПРЕДУПРЕЖДЕНИЕ!

### ОПАСНОСТЬ ОТРАВЛЕНИЯ

выходящими газами.

Если коллектор дымовых газов вместе с крышкой для чистки и сток с заглушкой неправильно закрыты, то при работе котла могут выходить дымовые газы.

- Тщательно закрывайте коллектор дымовых газов и сток для слива чистящего средства.

#### 15.3.4 Установка крышки для чистки

- Отодвинуть немного в сторону теплоизоляцию коллектора дымовых газов (рис. 55, **поз. 5**), чтобы можно было вновь установить на коллектор крышку для чистки.
- Посадить на шпильки крышку для чистки коллектора дымовых газов (рис. 55, **поз. 3**) с уложенной прокладкой (рис. 55, **поз. 4**).
- Закрепить крышку для чистки (рис. 55, **поз. 3**) гайками с шайбами (рис. 55, **поз. 2**) на коллекторе дымовых газов (рис. 55, **поз. 1**). Момент затяжки 12 Нм (вручную).
- Подвесить накладную пластину задней стенки на правый и левый средние элементы задней стенки котла (см. главу 11.4 "Монтаж задней стенки").

#### 15.3.5 Включение отопительной установки

- Включить отопительную установку (см. главу 13 "Включение отопительной установки", стр. 49).

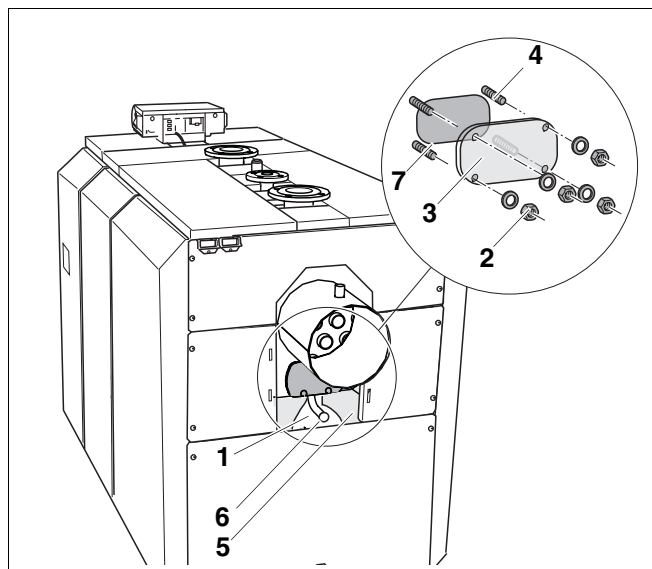


Рис. 55 Установка крышки для чистки

**поз. 1:** коллектор дымовых газов

**поз. 2:** гайки и подкладные шайбы крышки для чистки

**поз. 3:** крышка для чистки коллектора дымовых газов

**поз. 4:** шпильки

**поз. 5:** теплоизоляция коллектора дымовых газов

**поз. 6:** сток для чистящего средства с крышкой

**поз. 7:** прокладка

### 15.3.6 Влажная чистка котла

При влажной чистке используйте чистящие средства, соответствующие характеру загрязнения.

Влажную чистку проводят в той же последовательности, что и чистку щетками (см. главу 15.3 "Чистка отопительного котла", стр. 57).



ПРЕДУПРЕЖДЕНИЕ

#### ОПАСНОСТЬ ОТРАВЛЕНИЯ

выходящими газами.

Если коллектор дымовых газов вместе с крышкой для чистки и сток с заглушкой неправильно закрыты, то при работе котла могут выходить дымовые газы.

- Тщательно закрывайте коллектор дымовых газов и сток.



#### УКАЗАНИЕ ДЛЯ ПОТРЕБИТЕЛЯ

- При влажной (химической) чистке соблюдайте указания инструкций по использованию чистящих средств и приборов.  
В зависимости от обстоятельств порядок проведения влажной уборки может отличаться от описанного далее.

Жидкие остатки чистящего средства могут быть удалены через сток в коллекторе дымовых газов.



ОСТОРОЖНО!

### ВОЗМОЖНО ПОВРЕЖДЕНИЕ ОБОРУДОВАНИЯ

из-за проникновения влаги в систему управления.

При попадании влаги в систему управления она может быть повреждена. Не допускать попадания аэрозольного тумана в систему управления!

Следите за тем, чтобы чистящее средство попадало только на поверхности нагрева газоотводящих каналов и топочную камеру.

- Выбрать чистящее средство в зависимости от вида загрязнения (сажа или образование отложений).
- В систему управления не должен попадать аэрозольный туман, поэтому ее следует накрыть пленкой.
- Равномерно распылить чистящее средство в газоотводящих каналах.
- Разогреть котел до температуры котловой воды минимум 70 °С.
- Прочистить щеткой трубы дополнительных поверхностей нагрева.
- Снять заглушку стока (рис. 56, **поз. 1**).
- Слить скопившуюся жидкость.
- Вновь закрыть сток (рис. 56, **поз. 2**) заглушкой (рис. 56, **поз. 1**).

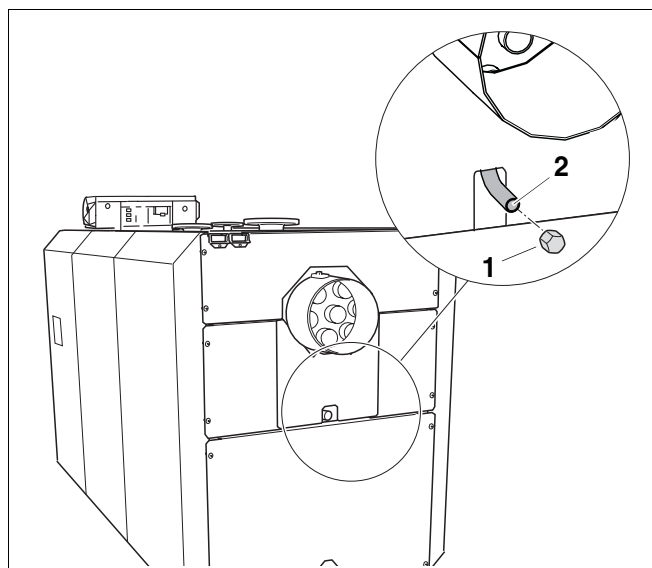


Рис. 56 Открывание / закрывание стока

**поз. 1:** заглушка стока

**поз. 2:** сток для чистящего средства

### 15.4 Проверка давления воды в отопительной установке

Отопительные установки подразделяются на установки открытого и закрытого типа. Отопительные установки открытого типа встречаются сейчас редко. Поэтому порядок проведения проверки давления воды будет рассмотрен на примере закрытой установки.

#### Открытые отопительные установки

В открытых отопительных установках стрелка гидрометра (рис. 57, поз. 1) должна находиться в красной зоне (рис. 57, поз. 3).

#### Закрытые отопительные установки

В закрытых установках стрелка манометра (рис. 58, поз. 2) должна находиться в зеленой зоне (рис. 58, поз. 3). Красная стрелка манометра (рис. 58, поз. 1) должна быть установлена на требуемое давление.



#### УКАЗАНИЕ ДЛЯ ПОТРЕБИТЕЛЯ

- Обеспечьте рабочее давление, необходимое для отопительной установки.

- Установить стрелку манометра на нужное значение.
- Проверить давление воды в отопительной установке.



ОСТОРОЖНО!

#### ВОЗМОЖНО ПОВРЕЖДЕНИЕ ОБОРУДОВАНИЯ

из-за частого добавления воды.

При частом добавлении подпиточной воды отопительная установка может выйти из строя в результате коррозии и образования накипи.

- Проследите за тем, чтобы из установки был выпущен воздух.
- Проверьте отопительную систему на герметичность, а также проверьте работоспособность расширительного бака.
- Проверьте показатели качества воды.

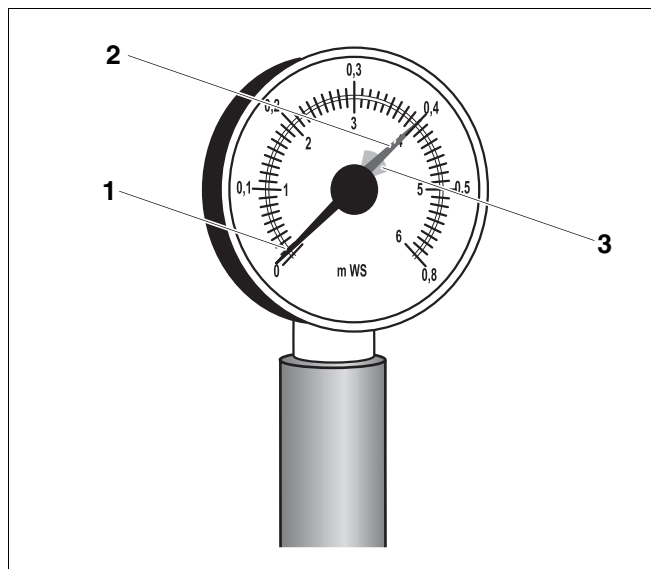


Рис. 57 Гидрометр для открытых отопительных установок

- поз. 1: стрелка гидрометра
- поз. 2: зеленая стрелка
- поз. 3: красная зона

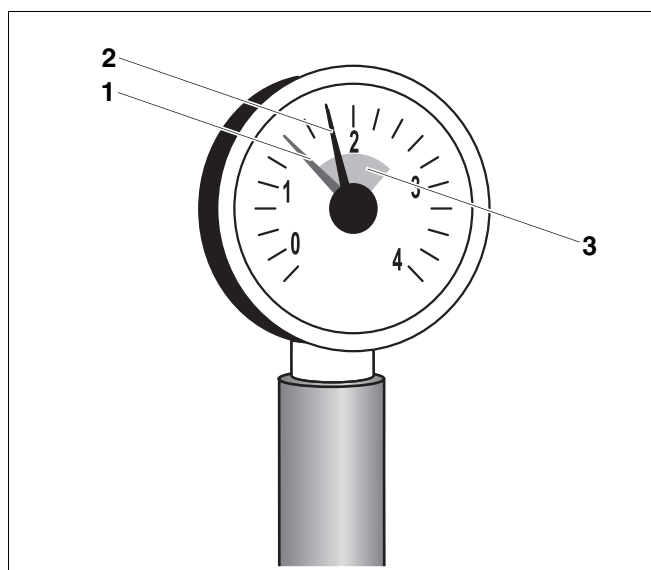


Рис. 58 Манометр для закрытых отопительных установок

- поз. 1: красная стрелка
- поз. 2: стрелка манометра
- поз. 3: зеленая зона

### 15.5 Протоколы осмотра и технического обслуживания

В протоколах осмотра и технического обслуживания указаны все проведенные работы по контролю и техобслуживанию отопительной установки.

Заполните протоколы при проведении указанных работ.

- Подписать протокол и поставить дату.

| Инспекционные работы   | Страница<br>(выполнение отдельных операций)    | Примечания |
|--|--|------------|
| 1. Проверка общего состояния отопительной установки.   |  |            |
| 2. Визуальный контроль отопительной установки и проверка ее функций.   |  |            |
| 3. Проверка топливо- и водопроводов установки на:<br>- герметичность<br>- наличие видимой коррозии<br>- старение         |  |            |
| 4. Проверка степени загрязнения топочной камеры и поверхностей нагрева, для этого надо выключить отопительную установку. | стр. 57  |            |
| 5. Контроль горелки.   | См. техн. документацию на горелку.             |            |
| 6. Проверка работы и надежности дымохода.  | См. техн. документацию на горелку.             |            |
| 7. Проверка давления воды и давления на входе в мембранный расширительный бак.   | стр. 63  |            |
| 8. При необходимости проверка работоспособности бака-водонагревателя и магниевого анода.                                 | См. техн. документацию на бак-водонагреватель. |            |
| 9. Проверка необходимых настроек системы управления.   | См. документацию на систему управления.        |            |
| 10. Заключительный контроль проведенных работ, для этого следует провести замеры и записать их результаты.               |  |            |
| <b>Подтверждение проведения квалифицированной проверки. Подпись, дата, печать</b>  |  |            |
|  |  |            |
|  |  |            |



| Необходимые работы по техническому обслуживанию  | Страница (выполнение отдельных операций) | Примечания |
|--|--|------------|
| 1. Выключить отопительную установку.   | стр. 54                                  |            |
| 2. Чистка газоотводящих каналов (поверхностей нагрева).  | стр. 57                                  |            |
| 3. Чистка топочной камеры.   | стр. 57                                  |            |
| 4. Проверка уплотнений/уплотнительных шнуров на дверце горелки и, если требуется, их замена.   | стр. 59                                  |            |
| 5. Включить отопительную установку.  | стр. 49                                  |            |
| 6. Заключительный контроль проведенных работ по техническому обслуживанию, для этого следует провести замеры и записать их результаты. | См. техн. документацию на горелку.       |            |
| 7. Проверка функций и надежности во время работы (приборы безопасности).   |  |            |
| <b>Подтверждение квалифицированного проведения работ по техническому обслуживанию.<br/>Подпись, дата, печать.</b>                      |  |            |
|  |  |            |
|  |  |            |
|  |  |            |

## 16 Устранение неисправностей горелки

Неисправности отопительной установки выводятся на дисплей системы управления. Дальнейшая информация о показаниях неисправностей приведена в инструкции по сервисному обслуживанию для соответствующей системы управления.

Дополнительно при неисправности горелки на ней загорается лампочка, сигнализирующая об аварии.



ОСТОРОЖНО!

### ВОЗМОЖНО ПОВРЕЖДЕНИЕ ОБОРУДОВАНИЯ

из-за частого нажатия на кнопку  
подавления помех.

Если при попытке запуска горелки  
нажимать кнопку подавления помех  
более трех раз подряд, то возможно  
повреждение запального трансфор-  
матора.

- Не пытайтесь далее устранить  
неисправность, нажав на кнопку  
подавления помех более трех раз  
подряд.
- Нажмите кнопку подавления помех  
(см. инструкцию по эксплуатации горелки).

Если после трех попыток горелка не запускается,  
то необходимые рекомендации по устранению  
неисправностей можно найти в соответствующей  
технической документации на горелку.

## 17 Алфавитный указатель

|  |    |  |    |
|--|----|--|----|
| <b>А</b>   |    | <b>Т</b>   |    |
| Авария . . . . .   | 55 | Температура подающей линии . . . . .             | 5  |
| Аварийный выключатель системы отопления . . . . .        | 55 | Теплоизоляция . . . . .                          | 8  |
| <b>Б</b>   |    | Технические характеристики . . . . .             | 9  |
| Блок котла . . . . .                                     | 8  | Техническое обслуживание . . . . .               | 56 |
| <b>В</b>   |    | Топливо . . . . .                                | 5  |
| Влажная чистка . . . . .                                 | 61 | Транспортировка . . . . .                        | 14 |
| Вода для заполнения установки . . . . .                  | 49 | Турбулятор . . . . .                             | 59 |
| <b>Д</b>   |    | <b>У</b>   |    |
| Дверца горелки . . . . .                                 | 17 | Упаковка . . . . .                               | 13 |
| Договор о необходимом техническом обслуживании . . . . . | 56 | Условия применения отопительных котлов . . . . . | 5  |
| Договор о техническом обслуживании . . . . .             | 56 | Установка . . . . .                              | 17 |
| Договор об инспекции . . . . .                           | 56 | <b>Х</b>   |    |
| <b>И</b>   |    | Холод . . . . .                                  | 17 |
| Избыточное рабочее давление, максимальное . . . . .      | 5  | <b>Ш</b>   |    |
| <b>М</b>   |    | Шарнир дверцы . . . . .                          | 22 |
| Монтаж . . . . .   | 46 | <b>Щ</b>   |    |
| <b>О</b>   |    | Щетки для чистки . . . . .                       | 57 |
| Обозначения подключений . . . . .                        | 9  |  |    |
| Обратная линия системы отопления . . . . .               | 26 |  |    |
| Обшивка котла . . . . .                                  | 8  |  |    |
| Опасные ситуации . . . . .                               | 55 |  |    |
| Описание котла . . . . .                                 | 8  |  |    |
| Осмотр . . . . .   | 56 |  |    |
| <b>П</b>   |    |  |    |
| Подающая линия системы отопления . . . . .               | 27 |  |    |
| Подпиточная вода . . . . .                               | 49 |  |    |
| Протоколы . . . . .                                      | 64 |  |    |
| Пуск в эксплуатацию . . . . .                            | 49 |  |    |
| <b>Р</b>   |    |  |    |
| Расстояния от стен . . . . .                             | 17 |  |    |
| Регулятор температуры . . . . .                          | 5  |  |    |
| <b>С</b>   |    |  |    |
| Система управления . . . . .                             | 8  |  |    |







## Konformitätserklärung

## Declaration of conformity

## Déclaration de conformité

Wir

We

Nous

**Buderus Heiztechnik GmbH, D-35573 Wetzlar**

erklären in alleiniger Verantwortung , dass die Heizkessel-Reihe

declare under our responsibility that the boiler series

**Logano SE/SK 735**

déclarons sous notre seule responsabilité que le série des chaudières

konform ist mit den Anforderungen der Richtlinien

is in conformity with the requirements of the directives

est conforme aux exigences des directives

| Richtlinie<br>Directive<br>Directive   | Norm<br>Standard<br>Norme            | Bemerkung<br>Remark<br>Remarque |
|--|--------------------------------------|---------------------------------|
| 90/396/EEC gas appliance directive     | EN 303-1<br>EN 303-3                 | Notified Body : 0085            |
| 73/23/EEC low voltage directive        | EN 60335                             | -                               |
| 89/336/EEC EMC directive               | EN 55014<br>EN 60730-1<br>EN 50081-1 | -                               |
| 97/23/EC* pressure equipment directive | TRD 702<br>EN 303-1                  | Notified Body : 0091            |

\* nur gültig für den Betrieb als Heißwassererzeuger (mit TS>110°C)  
effective only if operating as hot water boiler (with TS>110°C)  
uniquement valable pour chaudière chauffage seul (avec TS>110°C)

Ergänzung für Deutschland :

Supplement for Germany :

Supplément pour l'Allemagne :

- 1.BImSchV vom 07.08.1996 : Normnutzungsgrad /Wirkungsgrad > 91 % gemäß § 7, Abs. 3 bzw. Abs. 4
- EnEV vom 16.11.2001 Niedertemperaturkessel nach § 2, Abs. 10

Wetzlar, 18.12.2003

BUDERUS HEIZTECHNIK GMBH

Geschäftsführung

Staudinger

Dr. Schulte

# **Buderus**

---

HEIZTECHNIK

Специализированная отопительная фирма:

## **Германия**

Buderus Heiztechnik GmbH, D-35573 Wetzlar  
<http://www.heiztechnik.buderus.de>  
E-Mail: [info@heiztechnik.buderus.de](mailto:info@heiztechnik.buderus.de)

## **Австрия**

Buderus Austria Heiztechnik GmbH  
Karl-Schönherr-Str. 2, A-4600 Wels  
<http://www.buderus.at>  
E-Mail: [office@buderus.at](mailto:office@buderus.at)

## **Швейцария**

Buderus Heiztechnik AG  
Netzbodenstr. 36, CH-4133 Pratteln  
<http://www.buderus.ch>  
E-Mail: [info@buderus.ch](mailto:info@buderus.ch)