



Помощь в выборе комплектации

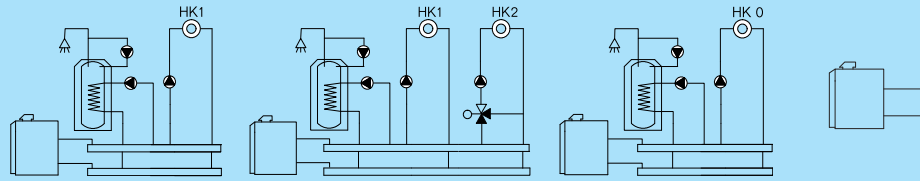
Сочетания

Logano G125 SE

Все комбинации с:

- дизельной горелкой Logatop SE

Возможные гидравлические схемы с дополнительной комплектацией



Logamatic 2107

- 1-ступенчатая горелка
- Бак-водонагреватель
- Циркуляционный насос
- Отопительный контур без смесителя (НК1)
- Комплектация с FM 241: отопительный контур со смесителем (НК2)
- Комплектация с FM 242: 2-ступенчатая или модулированная горелка
- Комплектация с FM 244: солнечный коллектор

Logamatic 4211

- 1-, 2-ступенчатая или модулированная горелка
- Бак-водонагреватель
- Циркуляционный насос
- Отопительный контур без смесителя (НК0)
- Комплектация с FM 442: два отопительных контура со смесителем
- Комплектация с FM 445: система с внешним теплообменником
- Комплектация с FM 443: модуль солнечного коллектора
- Комплектация с FM 446: интерфейс EIB - единая электронная система управления дома
- Комплектация с FM 448: общее сообщение о неисправностях

Logamatic 2101

- Режим работы с постоянной температурой котловой воды
- 1-ступенчатая горелка

Помощь в выборе комплектации

Современная универсальная концепция котла

- Низкотемпературный отопительный котел по DIN EN 303 для работы на дизельном топливе, с плавным регулированием температуры котловой воды, без цокольной температуры
- Три типоразмера котла со знаком CE, с номинальной теплопроизводительностью 25-40 кВт
- Отопительный котел предназначен для работы на дизельном топливе EL, стандартном или с низким содержанием серы (< 0,005 %) по DIN 51 603
- Комбинируется с баками-водонагревателями Logalux ST (трех типоразмеров с объемом воды 160-300 литров) или с Logalux LT/1 (четыре типоразмеров с объемом воды 135-300 л)
- Исполнение Unit с согласованными друг с другом компонентами (отопительный котел, горелка и система управления) для низкоэмиссионного режима при вы-

соком стандартизованном коэффициенте использования (96 %)

- Подключение к различным системам отвода дымовых газов

Работа с пониженным уровнем шума и низкими выбросами вредных веществ

- Исполнения Unit с горелками голубого пламени, при работе которых практически не образуется сажи
- Пониженные шумы при работе горелки благодаря оптимизированной смесительной системе

Простое и удобное управление

- Регулирующие функции, согласованные с гидравликой установки
- Простая настройка всех функций системы управления (по принципу "Нажми и Поверни")
- Возможно расширение комплектации

всех систем управления дополнительными модулями

- Logamatic EMS с обширными сервисными функциями и с цифровым контролем горения
- Logamatic EMS с автоматом горения SAFE с выводом информации в виде текста о рабочем состоянии, технических и сервисных услугах

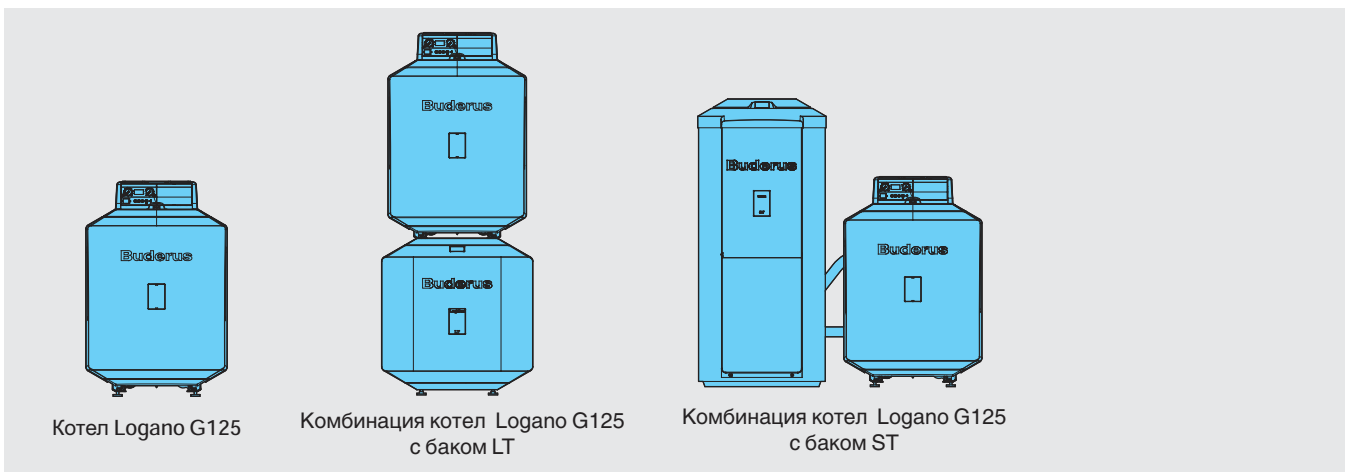
Быстрый монтаж, пуск в эксплуатацию и техническое обслуживание

- Адаптированная к соответствующей гидравлической схеме система быстрого монтажа отопительного контура
- Полная готовность к работе, благодаря прошедшей заводские испытания горелке Logatop, простая настройка на месте
- Беспроблемное подключение бака к котлу благодаря соединительному трубопроводу котел-водонагреватель



Logano G125 с горелкой Logatop SE

4



Котел Logano G125

Комбинация котел Logano G125 с баком LT

Комбинация котел Logano G125 с баком ST

Система управления	Типоразмер котла	Артикул №	Цена, руб.	Группа скидок
без системы управления	25	30 009 019	98.573,-	
	32	30 009 020	110.189,-	305
	40	30 009 021	118.864,-	

Систему управления серии Logamatic 2000 или 4000 нужно заказать отдельно.

Рекомендации по ценам без обязательств. Не предназначены для конечного потребителя, только как основа для расчетов. НДС не включен.



Баки-водонагреватели и комплектующие

Обозначение	Описание	Артикул №	Цена, руб.	Группа скидок	
Logalux LT/1 бак-водонагреватель	<ul style="list-style-type: none"> Устанавливается под котлом С магниевым анодом Смотровой люк спереди Термоглазурь DUOCLEAN MKT 	Logalux LT135/1 (не для котлов 32/40)	30 009 275	62.017,—	430
		Logalux LT160/1 (не для котлов 40)	30 009 276	68.041,—	
		Logalux LT200/1	30 009 277	77.282,—	
		Logalux LT300/1	30 009 278	97.624,—	
Соединительный трубопровод котел-водонагреватель	<ul style="list-style-type: none"> Для Logalux LT/1 С загрузочным насосом бака-водонагревателя, обратным клапаном и теплоизоляцией 	Logalux LT135/1-LT200/1	30 000 282	15.727,—	
		Logalux LT300/1	30 001 093	18.965,—	
Термометр	<ul style="list-style-type: none"> Для Logalux LT/1 30-80 °C С датчиком на переднюю панель бака 	5 236 200	1.515,—	333	
Инертный анод	<ul style="list-style-type: none"> Для Logalux LT/1 Для подключения к розетке 230 В с заземлением Со стабилизатором напряжения со штекером с заземлением С соединительным кабелем Для монтажа в изолированном отверстии 	3 868 354	19.577,—		
Logalux ST бак-водонагреватель	<ul style="list-style-type: none"> Устанавливается рядом с котлом С магниевым анодом Смотровой люк спереди Термоглазурь DUOCLEAN MKT С опорными болтами 	Logalux ST160/4	7 747 303 607	63.203,—	430
		Logalux ST200/4	7 747 303 608	68.085,—	
		Logalux ST300/4	7 747 303 609	79.405,—	
Соединительный трубопровод котел-водонагреватель	<ul style="list-style-type: none"> Для Logalux ST/4, SU С загрузочным насосом бака-водонагревателя, обратным клапаном и теплоизоляцией 	7 747 210 584	16.055,—		
Дополнительный комплект	<ul style="list-style-type: none"> Комплект удлинений для обвязки котел-бак Logalux ST/SU для подключения к верхнему греющему змеевику Logalux SM/SL 	63 019 531	2.490,—		
Электронагревательный элемент	<ul style="list-style-type: none"> Подключение R 1 1/2 В сборе с регулятором температуры Без крышки смотрового люка (для первичного монтажа нужно дополнительно заказать крышку смотрового люка) 	2,0 кВт (переменный ток 230 В)	5 238 250	16.853,—	333
		3,0 кВт (трехфазный ток 400 В)	5 238 254	17.981,—	
		4,5 кВт (трехфазный ток 400 В)	5 238 258	19.059,—	
		6,0 кВт (трехфазный ток 400 В)	5 238 262	20.281,—	
Крышка смотрового люка	<ul style="list-style-type: none"> Для электронагревательного элемента Муфта R 1 1/2 с теплоизоляцией и крышкой 	для Logalux ST160/4-ST200/4	7 747 004 755	2.734,—	
		для Logalux ST300/4	7 747 004 756	2.733,—	
AS 1 Комплект подключения бака	<ul style="list-style-type: none"> С датчиком температуры горячей воды и штекером 	5 991 384	1.175,—	310	
Термометр	<ul style="list-style-type: none"> 30-80 °C С датчиком на верхнюю крышку бака ST 	5 236 210	2.301,—	333	

Рекомендации по ценам без обязательств. Не предназначены для конечного потребителя, только как основа для расчетов. НДС не включен.



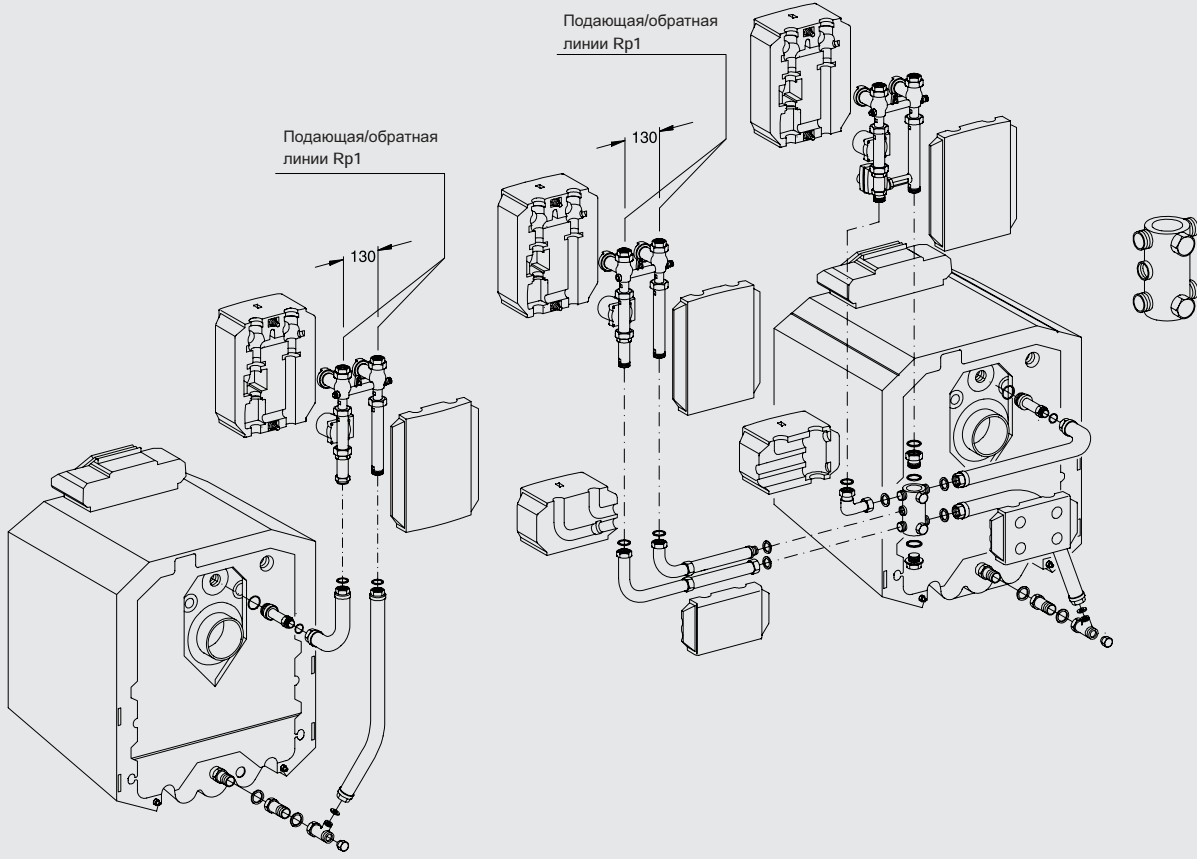


4

Обозначение	Описание	Артикул №	Цена, руб.	Группа скидок	
Электрическая загрузочная система	<ul style="list-style-type: none"> Для непрямого нагрева воды для ГВС через греющий контур с электронагревом при полном отключении отопительного котла В соединении с системами управления Logamatic 2000 и 4000, ручное переключение электронагрев/отопительный котел, электронное регулирование 30-75 °С, приборы регулирования и безопасности, различная светодиодная индикация, а также подключение подающей и обратной линий R 1 1/2 Для крепления на стене Состоит из электронагревательного элемента в корпусе, загрузочного насоса и внутреннего регулирования, устанавливаемых в едином блоке Исполнение LSE 2V, LSE 6V, LSE 9V с теплоизоляцией и обшивкой прибора Блок, устанавливаемый заказчиком на отопительном контуре с подключением к встроенному гладкотрубному теплообменнику Вес примерно 10 кг 	LSE 2, 2 кВт (переменный ток 230 В)	82 325 300	46.581,-	333
		LSE 2V, 2 кВт (переменный ток 230 В)	82 325 340	61.812,-	
		LSE 6, 6 кВт (трехфазный ток 400 В)	82 325 310	48.025,-	
		LSE 6V, 6 кВт (трехфазный ток 400 В)	82 325 350	62.947,-	
		LSE 9, 9 кВт (трехфазный ток 400 В)	82 325 320	49.366,-	
		LSE 9V, 9 кВт (трехфазный ток 400 В)	82 325 360	64.808,-	
Шумоглушитель дымовых газов	<ul style="list-style-type: none"> DN 130 С разделением корпусного шума С уплотнительной манжетой на присоединительный участок дымовой трубы 	5 074 540	15.211,-		
Компактный шумоглушитель дымовых газов	<ul style="list-style-type: none"> Из нержавеющей стали DN 130 С разделением корпусного шума С 2 уплотнительными манжетами на присоединительный участок дымовой трубы 	5 074 498	24.974,-		
Уплотнительная манжета на присоединительный участок дымовой трубы	<ul style="list-style-type: none"> DN 130 	5 354 010	2.441,-		
АТ 90 Е Прибор контроля температуры	<ul style="list-style-type: none"> Для обогрева полов Готов к подключению 	80 155 200	2.864,-		

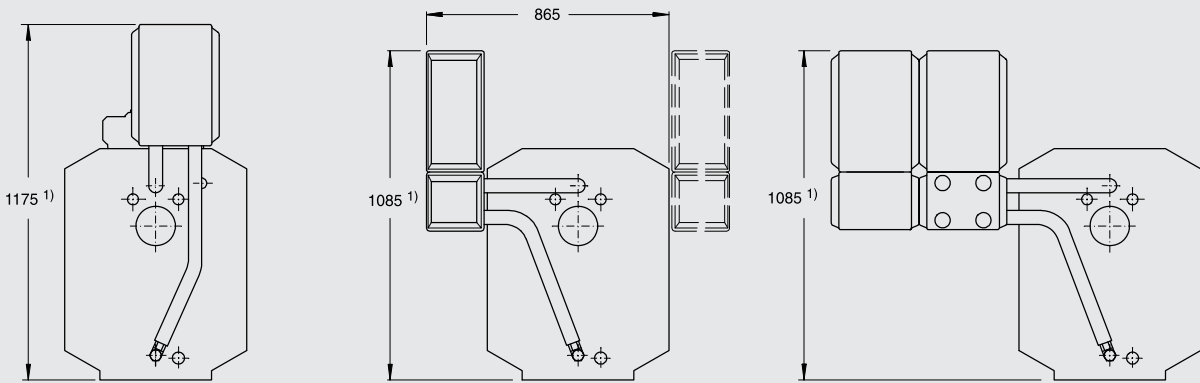
При индивидуальных сочетаниях котла с баком необходимо соответствующие соединительные трубопроводы котел-водонагреватель, а также комплект подключения бака

[Подробная информация по бакам-водонагревателям ⇒ Глава 12](#)



RK 1-E/125 или RK 1M-E/125

RK 2M-E/125



1) Максимальная высота с баком
ПОД КОТЛОМ - 1,83 м²⁾

1) Максимальная высота с баком под котлом - 1,74 м²⁾



RK 1-E/125 или
RK 1M-E/125

RK 2M-E/125

²⁾ Высота без опорных болтов. С опорными болтами на 15 - 25 мм выше



Система быстрого монтажа для подключения отопительного контура к котлу

Обозначение	Описание	Артикул №	Цена, руб.	Группа скидок
Сочетания				
RK 1-E/G125 Система быстрого монтажа отопительного контура	<ul style="list-style-type: none"> • 1 комплект для подключения отопительного контура сзади, перпендикулярно к котлу • Для 1 отопительного контура без смесителя • Состоит из комплектов: KAS 1/G125 и HS 25-E с электронным насосом 		Поставляется отдельными элементами	
RK 1M-E/G125 Система быстрого монтажа отопительного контура	<ul style="list-style-type: none"> • 1 комплект для подключения отопительного контура сзади, перпендикулярно к котлу • Для 1 отопительного контура с 3-ходовым смесителем DN 20 • Состоит из комплектов: KAS 1/G125 и HSM 25-E с электронным насосом 		Поставляется отдельными элементами	
RK 2M-E/G125 Система быстрого монтажа отопительного контура	<ul style="list-style-type: none"> • 2 комплекта для подключения отопительного контура перпендикулярно или параллельно рядом с котлом (слева или справа) • Для 1 отопительного контура без смесителя и 1 отопительного контура с 3-ходовым смесителем DN 20 • Состоит из комплектов: KAS 2/G125, HS 25-E, HSM 20-E и ES 2 		Поставляется отдельными элементами	
KSS/G125 Комплект безопасности отопительного котла	<ul style="list-style-type: none"> • Состоит из гребенки с предохранительным клапаном (2,5 бар), манометром и автоматическим быстродействующим воздушным клапаном 	7 747 304 827	5.823,—	333
AAS/G125 Комплект для подключения расширительного бака	<ul style="list-style-type: none"> • С вентилем для наполнения и слива 	7 747 304 815	5.588,—	
Арматура для различных соединений				
KAS 1/G125 Комплект подключения к котлу	<ul style="list-style-type: none"> • Для 1 отопительного контура 	5 584 352	4.790,—	
KAS 2/G125 Комплект подключения к котлу	<ul style="list-style-type: none"> • Для 1-3 отопительных контуров 	80 675 012	13.332,—	
HS 25-E Комплект подключения отопительного контура	<ul style="list-style-type: none"> • Для 1 отопительного контура без смесителя с электронным насосом 	5 584 560	19.390,—	
HSM 20 -E Комплект подключения отопительного контура	<ul style="list-style-type: none"> • Для 1 отопительного контура с 3-ходовым смесителем DN 20 и с электронным насосом 	7 747 210 566	28.026,—	
HSM 25-E Комплект подключения отопительного контура	<ul style="list-style-type: none"> • Для 1 отопительного контура с 3-ходовым смесителем DN 25 и насосом 	5 584 562	28.026,—	333
HKV 2/25 Гребенка отопительного контура	<ul style="list-style-type: none"> • Для 2 отопительных контуров вместе с комплектом подключения к котлу KAS 1 	5 024 880	11.877,—	
ES 2 Дополнительный комплект	<ul style="list-style-type: none"> • Вместе с KAS 2 для Комплект подключения отопительного контура 	80 675 210	6.855,—	
ES 3 Дополнительный комплект	<ul style="list-style-type: none"> • Вместе с KAS 2 для Комплект подключения отопительного контура 	80 675 212	4.977,—	
US 1 Комплект для перехода	<ul style="list-style-type: none"> • С KAS 1/G125 на комплекты отопительных контуров НК 32 	63 012 350	939,—	

Рекомендации по ценам без обязательств. Не предназначены для конечного потребителя, только как основа для расчетов. НДС не включен.



Logano G125 с горелкой Logatop SE

- Современная дизельная вентиляторная горелка по EN 267 для работы на дизельном топливе согласно DIN 51 603
- Горелка готова к эксплуатации благодаря заводской настройке
- Передовая конструкция вентилятора обеспечивает большой запас мощности
- Легкий доступ к узлам горелки, что удобно для обслуживания. Все электрические элементы имеют штекерные соединения и готовы к подключению
- Возможность установления горелки в сервисное положение, что облегчает ее

- техническое обслуживание
- Сервисные работы проводятся легко и быстро благодаря наличию многочисленных продуманных конструктивных особенностей и доступности ко всем важным узлам с использованием только одного инструмента
- В оснащение входит:
 - электродвигатель 230 В с конденсатором
 - дизельный насос с электромагнитным клапаном
 - автомат горения дизельного топлива

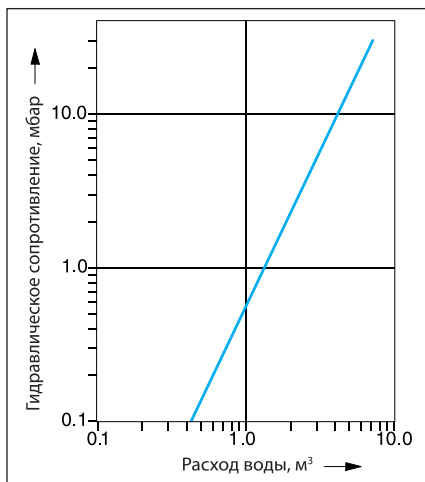
- для прерывистой работы по DIN EN 230
- фоторезисторный контроль пламени
- устройство розжига
- розеточная часть для электрического подключения, 7-полюсная DIN 4791
- шланги для дизельного топлива с накидными гайками 3/8 ‘
- установленная на заводе форсунка горелки
- высокоэффективный вентилятор, выполненный из легкосплавного литья и ударопрочной пластмассы

Поставка

Отопительный котел с теплоизоляцией, обшивкой и горелкой	1 транспортная единица
Бак-водонагреватель (дополнительная комплектация)	1 палета
Соединительный трубопровод котел-водонагреватель (дополнительная комплектация)	1 коробка
Система управления (дополнительная комплектация)	1 коробка

Поставка

Гидравлическое сопротивление котла



Система подачи дизельного топлива/фильтр предварительной очистки

Для горелок < 28 кВт не следует устанавливать фильтр предварительной очистки с войлочным патроном. Волокна могут забить форсунки и нарушить работоспособность. Рекомендуется устанавливать фильтры из металлокерамики (например, Sika) или из синтерной бронзы (например, Sika).

	Тонкость фильтрации
Форсунка ≤ 0,5 gph	< 40 мкм
Форсунка ≤ 0,6 gph	< 75 мкм

Для однотрубных систем нужно устанавливать фильтр для дизельного топлива с автоматическим выпуском воздуха (например, TOC DUO).

Температура дымовых газов/подключение к дымовой трубе

Отопительные котлы этой серии могут эксплуатироваться с избыточным давлением отопительных газов в камере сгорания.

Температура дымовых газов в новом котле при температуре котловой воды 80 °C составляет примерно 150-175 °C, в зависимости от мощности котла. Вынув легкодоступные направляющие пластины дымовых газов (2), можно повысить их температуру примерно на 20 К. Эти действия могут быть полезными при замене котла в существующих отопительных системах для их адаптации к дымовой трубе.

При высоком напоре в дымовой трубе, а также для вентиляции дымовой трубы рекомендуется – после согласования со специалистом по дымовым трубам – установка и наладка регулятора дополнительного воздуха (ограничителя тяги). Поперечное сечение регулятора дополнительного воздуха зависит от эффективной высоты и поперечного сечения дымовой трубы.

Высокие требования по поддержанию пониженной температуры дымовых газов к пусковым условиям и бесшумной работе требуют тщательного расчета и исполнения присоединительного участка, соединяющего котел с дымовой трубой.

Необходимо обеспечить

- герметичность присоединительного участка
- определение размеров по EN 13 384-1 (расчет дымовой трубы)
- разделение корпусного шума на участке котел – дымовая труба
- плавность отводов, по возможности, с углом 45°
- теплоизоляцию присоединительного участка из несгораемого материала, защищающую от образования конденсата и обеспечивающую дополнительную шумоглушение

Системы отопления пола

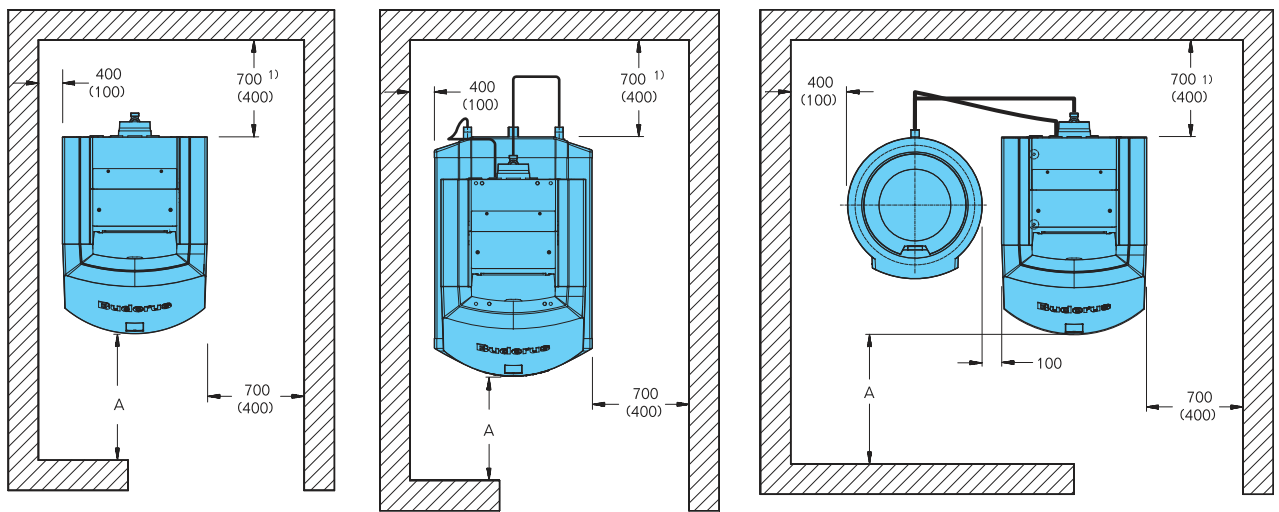
В системах отопления пола с применением кислородопроницаемых пластмассовых труб (DIN 4726) необходима установка теплообменника между отопительным котлом и системой отопления пола.

Осмотры

Для обеспечения экологичного и бесперебойного режима работы мы рекомендуем проводить регулярные осмотры котла и горелки.



Помещение для установки котла

Logano G125
Logano G125 с LogatopLogano G125 с Logalux LT/1
Logano G125 с Logatop и Logalux LT/1Logano G125 с Logalux ST/4
Logano G125 с Logatop и Logalux ST/4

1) При установке шумоглушителя дымовых газов следует предусмотреть под него дополнительную площадь

Комбинация	Расстояние A ¹⁾ ММ
Logano G125 с Logatop Logano G125 с Logatop и Logalux LT/1 Logano G125 с Logatop и Logalux ST/4	1000 (700)

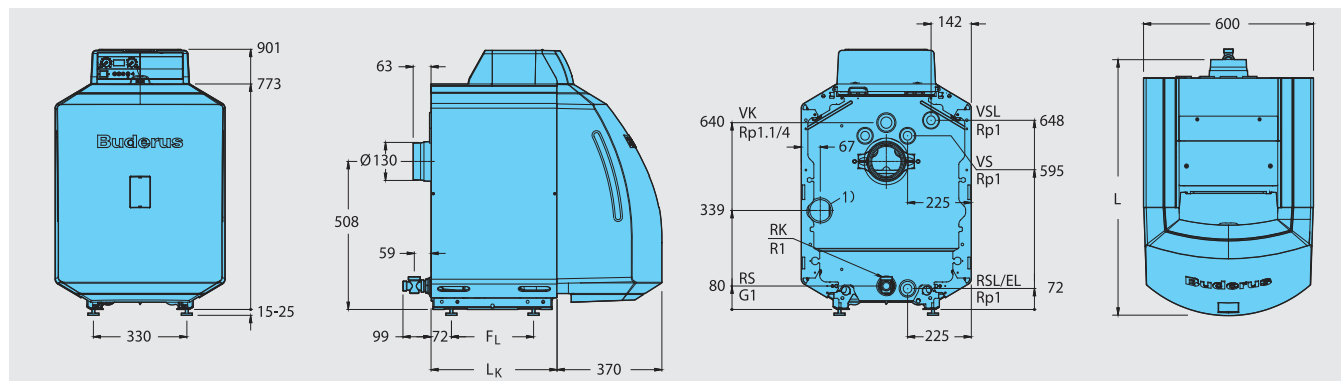
1) Рекомендуемое расстояние от стены (размеры в скобках соответствуют минимальному расстоянию от стены)

При установке отопительного котла следует соблюдать приведенные минимальные расстояния (указаны в скобках). Для удобства проведения монтажных, сервисных работ и технического обслуживания необходимо выдерживать рекомендуемые расстояния от стен.

Помещение для установки оборудования должно быть защищено от холода и иметь хорошую вентиляцию. Кроме того, нужно следить за тем, чтобы воздух, поступающий на горение, не был загрязнен пылью

или галогеносодержащими углеводородами. Галогеносодержащие углеводороды всех видов содержатся в аэрозольных упаковках, в растворителях и очистителях, в лаках и красках, а также в клеях.

Logano G125 с Logator SE с системой управления Logamatic 2000



4

Типоразмер котла		25	32	40
Номинальная теплопроизводительность	кВт	21 - 25	28 - 32	34 - 40
Номинальная теплопроизводительность, установленная на заводе	кВт	25	32	40
Тепловая мощность сжигания	кВт	22,7 - 27,3	30,2 - 34,9	36,7 - 43,6
Тепловая мощность сжигания, установленная на заводе	кВт	27,3	34,9	43,6
Длина	L	880	1000	1120
	L _к	536	656	776
Вес нетто ¹⁾	кг	175	208	241
Температура дымовых газов	°C	175 - 198		
Необходимый напор (тяги)	Па	0	0	0
Допустимая температура подающей линии ²⁾	°C	110		
Допустимое рабочее давление	бар	4		
№ сертификата по Правилам эксплуатации приборов, работающих под давлением		Z-FDK-MUC-00-318-302-23		
Знак CE		Присваивается		

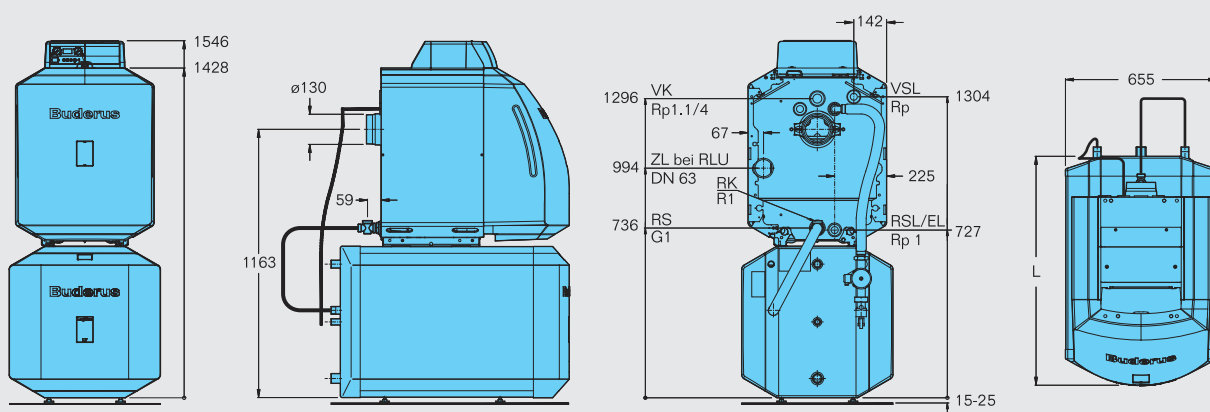
¹⁾ Вес с упаковкой примерно на 6-8 % больше

²⁾ Граница срабатывания предохранительного ограничителя температуры.

Максимально возможная температура подающей линии = граница срабатывания (STB) - 18 К

Пример: граница срабатывания (STB) = 100 °C, максимально возможная температура подающей линии = 100 - 18 = 82 °C

Logano G125 с Logatop SE и Logalux LT/1

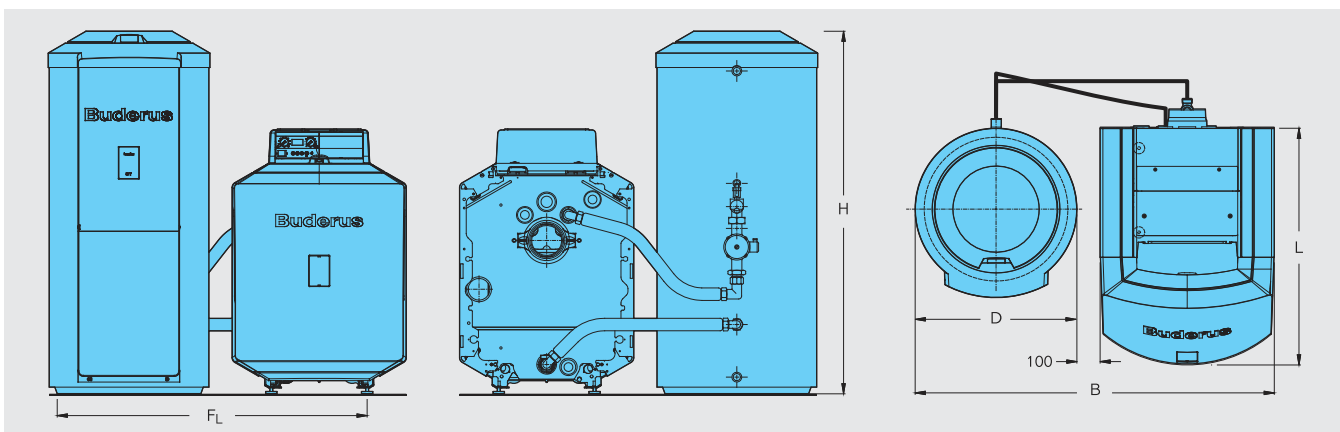


Типоразмер котла			25	32	40
Номинальная теплопроизводительность		кВт	25	32	40
Длина с LT135/1	L	мм	882	-	-
LT160/1	L	мм	982	992	-
LT200/1	L	мм	1147	1147	1147
LT300/1	L	мм	1537	1537	1537

Данные по горячей воде ⇒ стр. 4013

Дополнительные технические данные для Logalux LT/1 ⇒ Глава 13

Logano G125 с Logatop SE и Logalux ST/4



Типоразмер котла			25	32	40
Номинальная теплопроизводительность		кВт	25	32	40
Длина	L	мм	880	1000	1120
Монтажный размер с ST160/4				1010	
ST200/4				1010	
ST300/4	FL	мм		1106	
Ширина с ST 160/4	B	мм		1257	
ST 200/4	B	мм		1257	
ST 300/4	B	мм		1374	
Высота ¹⁾ с ST 160/4	H	мм		1265	
ST 200/4	H	мм		1525	
ST 300/4	H	мм		1530	
Диаметр ST 160/4	D	мм		557	
ST 200/4	D	мм		557	
ST 300/4	D	мм		674	

¹⁾ Высота с опорами

Данные по горячей воде ⇒ стр. 4014

Дополнительные технические данные для Logalux ST/4 ⇒ Глава 13

Данные по горячей воде в сочетании с Logalux LT/1 ¹⁾

Типоразмер котла			25	32	40	
LT135/1	Коэффициент мощности N_L	В низкотемпературном режиме ²⁾	1,6			
		В режиме с постоянной температурой ³⁾	2,0			
	Производительность при длительной работе ⁴⁾	кВт	21,0	не комбинируется		
		л/ч	515			
	Время повторного нагрева	t_1 ⁵⁾	мин			33
t_2 ⁶⁾		мин	43			
LT160/1	Коэффициент мощности N_L	В низкотемпературном режиме ²⁾	2,1			2,1
		В режиме с постоянной температурой ³⁾	2,7	3,0		
	Производительность при длительной работе ⁴⁾	кВт	21,0	28,0	не комбинируется	
		л/ч	515	690		
	Время повторного нагрева	t_1 ⁵⁾	мин	39		
t_2 ⁶⁾		мин	49	42		
LT200/1	Коэффициент мощности N_L	В низкотемпературном режиме ²⁾		3,2		
		В режиме с постоянной температурой ³⁾	3,8	4,0	4,0	
	Производительность при длительной работе ⁴⁾	кВт	21,0	28,0	30,8	
		л/ч	515	690	757	
	Время повторного нагрева	t_1 ⁵⁾	мин	46	36	33
t_2 ⁶⁾		мин	53	46	42	
LT300/1	Коэффициент мощности N_L	В низкотемпературном режиме ²⁾	5,0	5,0	5,0	
		В режиме с постоянной температурой ³⁾	8,0	9,0	9,2	
	Производительность при длительной работе ⁴⁾	кВт	21,0	28,0	34,0	
		л/ч	515	690	835	
	Время повторного нагрева	t_1 ⁵⁾	мин	69	54	47
t_2 ⁶⁾		мин	80	69	51	

1) С предлагаемым трубопроводом котел-водонагреватель

2) Определение по заводским нормативам Бuderус

3) Температура подающей линии котла $t_v = 80$ °С и температура бака-водонагревателя $t_{sp} = 60$ °С

4) При нагреве с 10 °С до 45 °С и $t_v = 80$ °С

5) Отопительный котел в разогретом состоянии, повторный нагрев объема воды бака от 10 °С до 60 °С

6) Отопительный котел в холодном состоянии, повторный нагрев объема воды бака от 10 °С до 60 °С

Данные по горячей воде в сочетании с Logalux ST/4 ¹⁾

Типоразмер котла			25	32	40
ST160/4	Коэффициент мощности N_L	В низкотемпературном режиме ²⁾		2,0	
		В режиме с постоянной температурой ³⁾	2,3	2,4	2,4
	Производительность при длительной работе ⁴⁾	кВт	25	32	40
		л/ч	516	688	786
	Время повторного нагрева	t_1 ⁵⁾	30	23	20
t_2 ⁶⁾		41	34	30	
ST200/4	Коэффициент мощности N_L	В низкотемпературном режиме ²⁾		3,1	
		В режиме с постоянной температурой ³⁾	4,0	4,1	4,1
	Производительность при длительной работе ⁴⁾	кВт	25	32	40
		л/ч	516	688	786
	Время повторного нагрева	t_1 ⁵⁾	35	28	25
t_2 ⁶⁾		44	38	35	
ST300/4	Коэффициент мощности N_L	В низкотемпературном режиме ²⁾		5,0	
		В режиме с постоянной температурой ³⁾	8,7	9,0	9,5
	Производительность при длительной работе ⁴⁾	кВт	25	32	40
		л/ч	516	688	835
	Время повторного нагрева	t_1 ⁵⁾	53	40	36
t_2 ⁶⁾		60	43	44	

¹⁾ С предлагаемым трубопроводом котел-водонагреватель

²⁾ Определение по заводским нормативам Бuderус

³⁾ Температура подающей линии котла $t_v = 80$ °C и температура бака-водонагревателя $t_{sp} = 60$ °C

⁴⁾ При нагреве с 10 °C до 45 °C и $t_v = 80$ °C

⁵⁾ Отопительный котел в разогретом состоянии, повторный нагрев объема воды бака от 10 °C до 60 °C

⁶⁾ Отопительный котел в холодном состоянии, повторный нагрев объема воды бака от 10 °C до 60 °C