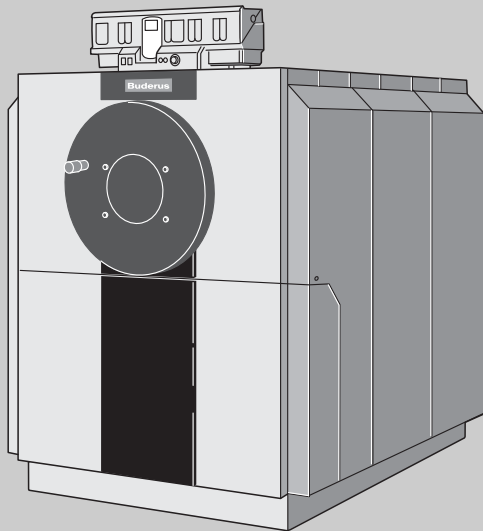


Инструкция по монтажу и техническому обслуживанию



Газовые конденсационные котлы Logano plus SB735

Сервисный уровень

Внимательно прочитайте
перед монтажом и
техническим
обслуживанием.

CE Оборудование соответствует основным требованиям европейских норм и правил.

- 90/396/EWG Правила эксплуатации газовых приборов
Нормы: EN 677, EN 303-1, EN 303-3, DIN 4702-6
- 92/42/EWG Коэффициент полезного действия
- 73/23/EWG Электромагнитная совместимость
- 89/336/EWG Электромагнитная совместимость
- 97/23/EG Правила эксплуатации приборов, работающих под давлением
Нормы: TRD 702

Это оборудование по своей конструкции и рабочим характеристикам соответствует европейским нормам и дополнительным национальным требованиям:

Соответствие подтверждено знаком CE. Декларацию о соответствии оборудования можно найти в Интернете по адресу www.buderus.de/konfo, а также можно получить в филиалах фирмы Будерус..

Также были использованы следующие национальные нормативные документы:

Германия:

- Положение об отопительных установках (HeizAnIV) от 04.05.1998:
Конденсационный котлы согласно § 2, абз. 8
- 1-е положение об установках для сжигания топлива небольшой мощности (BlmSchV) от 07.08.1996:
Стандартизированный коэффициент использования > 91 % согласно § 7, абз. 3 (приложение III a№. 1)

Мы оставляем за собой право на технические изменения!

Вследствие постоянного технического совершенствования возможны незначительные изменения в рисунках, функциональных решениях и технических параметрах.

Обновление документации

Обращайтесь к нам, если у вас есть предложения по усовершенствованию техники или при обнаружении недостатков.

| | | |
|----------|---|-------------|
| 1 | Общие положения | . 4 |
| 1.1 | Применение | . 4 |
| 1.2 | Нормы, инструкции и правила | . 4 |
| 1.3 | Испытание на герметичность | . 5 |
| 1.4 | Системы отвода дымовых газов | . 5 |
| 2 | Объем поставки | . 6 |
| 3 | Технические характеристики, размеры, подключения | . 7 |
| 4 | Установка оборудования | . 8 |
| 5 | Звукопоглощающие подставки | . 9 |
| 6 | Монтаж | . 10 |
| 6.1 | Монтаж теплоизоляции и облицовки | . 10 |
| 6.2 | Упаковка А | . 12 |
| 6.3 | Упаковка В | . 16 |
| 6.4 | Монтаж системы управления и погружной гильзы | . 17 |
| 6.5 | Дверца горелки и горелка | . 19 |
| 6.6 | Облицовка | . 20 |
| 6.7 | Заводская табличка | . 20 |
| 6.8 | Упаковка С | . 21 |
| 6.9 | Системы отвода дымовых газов | . 22 |
| 6.10 | Устройство нейтрализации (комплектующие по заказу) | . 22 |
| 7 | Включение | . 23 |
| 8 | Техническое обслуживание | . 24 |
| 8.1 | Общие характеристики | . 24 |
| 8.2 | Чистка отопительного котла | . 24 |
| 9 | Контрольный лист – конденсационный котел с устройством нейтрализации | . 27 |

1 Общие положения

1.1 Применение

Настоящая инструкция содержит важную информацию о безопасном и правильном монтаже, вводе в эксплуатацию и техническом обслуживании газовых конденсационных котлов Logano plus SB735.

Инструкция по монтажу и техническому обслуживанию предназначена для специалистов, которые имеют специальное образование и опыт работы с отопительными установками и в монтаже газового оборудования.

1.2 Нормы, инструкции и правила

При монтаже и эксплуатации установки соблюдайте требования техники безопасности, а также технические и общие нормы и правила.

Перечень соответствующих норм DIN, предписаний и правил приведен в прилагаемой "Инструкции по установке отопительных систем для монтажных фирм".

Конденсационный котел Buderus SB735 подходит для работы с газовыми вентиляторными горелками по EN 676.

В отопительных котлах >350 кВт необходимо согласно DIN 4751 – часть 2 устанавливать предохранительное устройство контроля количества воды. При его монтаже и обслуживании пользуйтесь рекомендациями, приведенными в технической документации изготовителя!

Если точка подключения устройства контроля количества воды (рис. 1 на стр. 7) не используется для подключения такого устройства SYR 932.1 (дополнительное оборудование Будерус), то в нее нужно установить заглушку.



УКАЗАНИЕ!

Для предотвращения попадания в котел загрязнений с водой мы настоятельно рекомендуем устанавливать грязеуловитель!



ОПАСНОСТЬ!

ОПАСНОСТЬ!

Опасность взрыва из-за наличия воспламеняющихся газов.

Монтаж, подключение газопровода и тракта дымовых газов, первый пуск в эксплуатацию, подключение к электросети, техническое обслуживание и профилактику должна проводить только специализированная фирма. Все работы с газовым оборудованием должны выполнять только специалисты уполномоченной специализированной фирмы.

1.3 Испытание на герметичность

Испытание на герметичность следует проводить в соответствии с DIN 18 380. Испытательное давление зависит от давления в отопительной установке и должно быть в 1,3 раза больше этого значения, но не менее 1 бар.



УКАЗАНИЕ!

Параметры на заводской табличке котла являются определяющими и их следует соблюдать.

Условия применения отопительного котла:

Допустимая температура подающей линии: . 115 °C
Допустимое общее избыточное давление: . . 5,5 bar

Максимальные константы времени для:

Регулятора температуры: 40 с
Предохранительного ограничителя
температуры: 40 с

Топливо

Сжиженный или природный газ по G260.
Учитывайте характеристики топлива, приводимые его поставщиками!

1.4 Системы отвода дымовых газов



ОПАСНОСТЬ!

ОПАСНОСТЬ!

Опасность отравления дымовыми газами.

Дымовые газы должны выходить в атмосферу по дымоходам или через дымовую трубу в соответствии с DIN 18 160. Используйте имеющие допуск к эксплуатации влагонепроницаемые дымоходы или дымовые трубы. Перед пуском в эксплуатацию отопительной установки представитель районной инспекции, осуществляющей надзор за дымовыми трубами, должен проверить соответствие системы отвода дымовых газов отопительному котлу. Только после согласования с инспектором по надзору за дымовыми трубами можно выполнять пуск отопительного котла в эксплуатацию. Проверьте отсутствие утечек в местах подключения системы удаления дымовых газов.

2 Объем поставки

- Отопительный котел, упакованный на поддоне.
- Соединительная труба для устройства контроля количества воды (прикреплена к корпусу котла).
- Техническая документация, прикреплена к корпусу котла.
- Пластмассовый сифон в полиэтиленовом пакете (прикреплен к корпусу котла).
- Облицовка котла с пакетом комплектующих - (в деревянной оплетке и 2 коробках. Монтажный материал находится в упаковке А).
- Теплоизоляция находится в 2 мешках.
- Для котла типоразмера 1200 поставляется звукопоглощающая подставка.
- Система управления с электросхемой и инструкцией по эксплуатации электронной системы управления котла и отопительного контура (упакована в коробку).
- Устройство нейтрализации (упаковано в коробку; комплектующие – по дополнительному заказу).



УКАЗАНИЕ!

Возможно, что в зависимости от типа котла со стандартным оснащением, некоторые части могут не потребоваться.

3 Технические характеристики, размеры, подключения

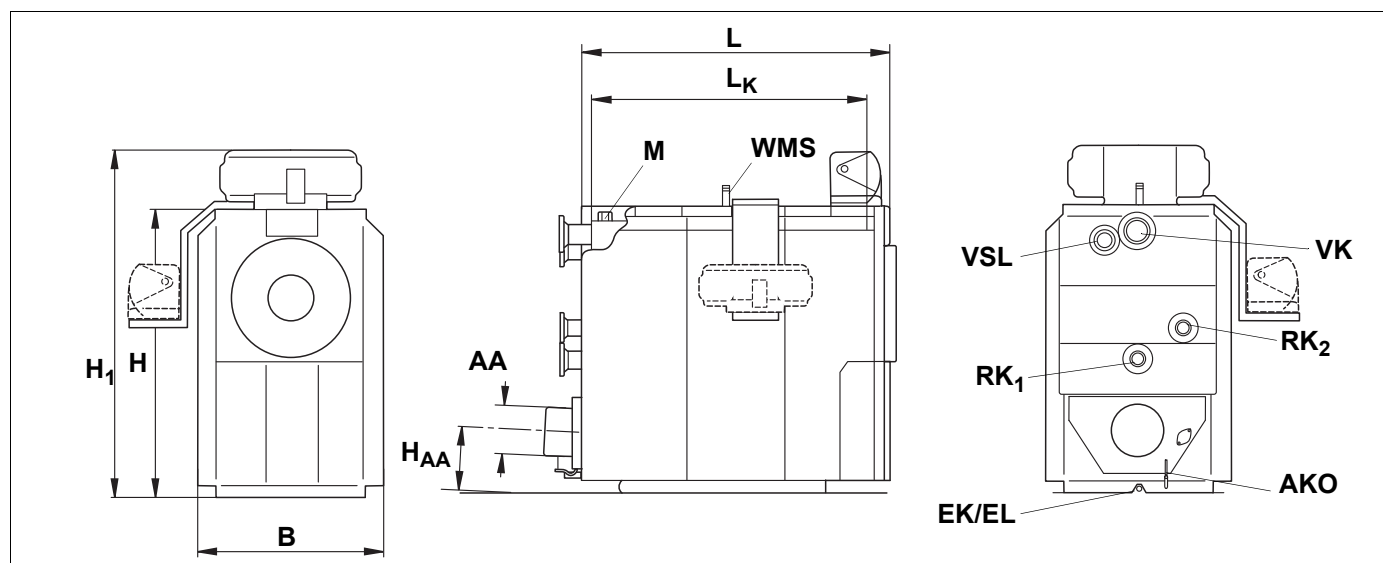


Рис. 1 Размеры и подключения

Экспликация к рис. 1

VK = подающая линия котла

RK1 = обратная линия котла

RK2 = обратная линия котла

H1 = система управления Logamatic 4200/4300=H+240

WMS = предохранительное устройство контроля количества воды

VSL = подающая предохранительная линия

AKO = выход конденсата

EK = вход холодной воды

EL = слив

M = точка замера (погружная гильза)

| Типоразмер котла | | | 790 | 970 | 1200 |
|-----------------------------------|-----------------|------|------|------|---------|
| Номинальная мощность | | kW | 790 | 970 | 1200 |
| Длина | L | mm | 2309 | 2729 | 2729 |
| Длина | L _к | mm | 1915 | 2335 | 2335 |
| Высота | H | mm | 2063 | 2063 | 2103*** |
| Ширина | B | mm | 1370 | 1370 | 1370 |
| Выход дымовых газов, внутренний Ø | AA | mm | 353 | 353 | 353 |
| Высота | H _{AA} | mm | 480 | 484 | 484 |
| Вес | | kg | 1730 | 2170 | 2204 |
| Подающая линия котла | VK | DN* | 100 | 125 | 125 |
| 1-ая обратная линия котла НТ | RK ₁ | DN* | 100 | 125 | 125 |
| 2-ая обратная линия котла НТ | RK ₂ | DN* | 80 | 100 | 100 |
| Подающая предохранительная линия | VSL | DN** | 65 | 65 | 65 |
| Слив | EK/EL | R | 1 | 1S | 1S |

* По DIN 2631 PN 6.

** По DIN 2633 PN 16.

*** Со звукоглошающей подставкой.

4 Установка оборудования

Желательно, чтобы поблизости от места установки котла находился дренажный канал.

Отопительный котел нужно устанавливать на фундаменте высотой около 5–10 см.

Поверхность фундамента должна быть ровной и горизонтальной.

При установке отопительного котла следует учитывать минимальные расстояния от стен, необходимые для проведения монтажа и технического обслуживания (рис. 2).



УКАЗАНИЕ!

При установке системы управления на боковой стенке котла (слева или справа) нельзя уменьшать минимальное расстояние 800 мм.

Котел нужно установить с небольшим наклоном назад.

| Типо-размер котла | L [мм] | BK [мм] | A [мм] |
|-------------------|--------|---------|-----------------|
| 790 | 2309 | 1110 | 2500 (1100)* |
| 970 | 2729 | 1110 | 2500 (1100)* |
| 1200 | 2729 | 1170 | 2500 (1100)* |

*Для котла SB735 учитывайте размер горелки.



УКАЗАНИЕ!

Для типоразмера 1200 нужно устанавливать котел на поставляемую звукопоглощающую подставку.

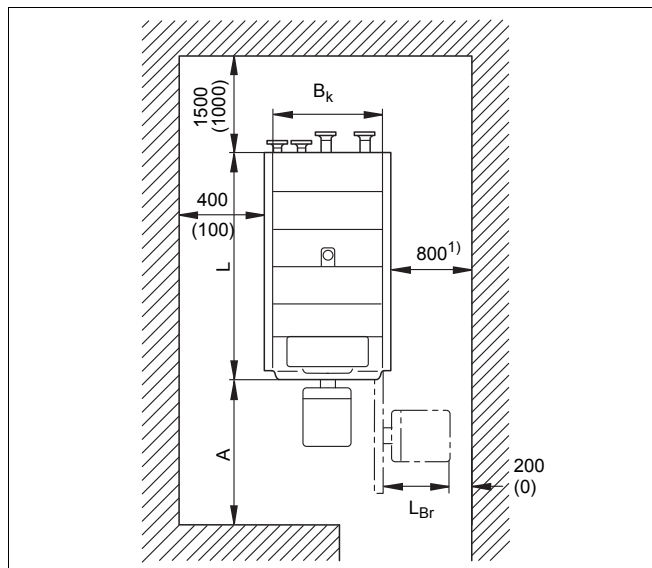


Рис. 2 Установочные размеры газовых конденсационных котлов серии SB735 (размеры в мм, в скобках приведены минимальные расстояния)

¹⁾ При использовании кронштейна для бокового крепления системы управления.

5 Звукопоглощающие подставки

- Длинную звукопоглощающую скобу (рис. 3, поз. 4) положите спереди под швеллер, а короткую скобу (рис. 3, поз. 3) – сзади под швеллер (рис. 3, поз. 2).
- Положите оба звукопоглощающих швеллера на пол на месте установки котла в соответствии с приведенными далее размерами таб. 1.



УКАЗАНИЕ!

Фундамент кладется на звукопоглощающую подставку с затиркой ± 1 мм на 1 м с небольшим наклоном назад. Это позволяет равномерно распределить нагрузку на звукопоглощающие скобы и обеспечить удаление воздуха из котла.

- Установите котел на подставку и выровняйте его. При этом подставка под котел должна быть заподлицо с его задней стенкой. Упорные пластины (рис. 3, поз. 1) должны прилегать к швеллеру котла.

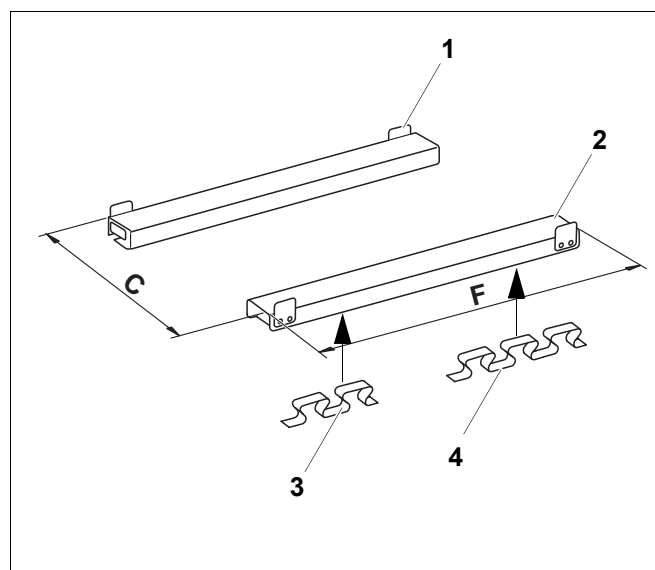


Рис. 3 Звукопоглощающая подставка

Экспликация к рис. 3

Поз. 1: упорная пластина

Поз. 2: швеллер

Поз. 3: короткая звукопоглощающая скоба

Поз. 4: длинная звукопоглощающая скоба

| Тип котла | Размер котла [кВт] | Длина F [мм] | Расстояние C [мм] |
|-----------|--------------------|--------------|-------------------|
| SB735 | 1200 ¹⁾ | 2288 | 1170 |
| | 970 ²⁾ | 2288 | 1110 |
| | 790 ²⁾ | 1868 | 1120 |

Таб. 1 Размеры подставки

¹⁾ Входит в поставку

²⁾ Дополнительный заказ

6 Монтаж



УКАЗАНИЕ!

При монтаже передней теплоизоляции топочная камера должна быть закрыта дверцей горелки, чтобы при проведении сварочных или шлифовальных работ, не повредить топочную камеру из нержавеющей стали.

Последовательность монтажа:

1. Теплоизоляция/упаковка А
2. Упаковка В
3. Упаковка С

6.1 Монтаж теплоизоляции и облицовки



УКАЗАНИЕ!

При монтаже теплоизоляционных матов ткань всегда должна находиться снаружи.

- Заверните сверху предохранительное устройство контроля количества воды (рис. 4).
- Уложите теплоизоляционные маты корпуса вырезами на косынки жесткости (рис. 2, поз. 1).



УКАЗАНИЕ!

На котлах 790 кВт узкие теплоизоляционные маты должны быть сзади, следите за вырезом для слива.



УКАЗАНИЕ!

Учитывайте вырезы для предохранительного устройства контроля количества воды и кронштейна траверсы (рис. 7, поз. 1 + 6)!

- Уложите передний теплоизоляционный мат вырезом на кронштейн траверсы.
- Протяните теплоизоляционные маты под котлом (рис. 5).

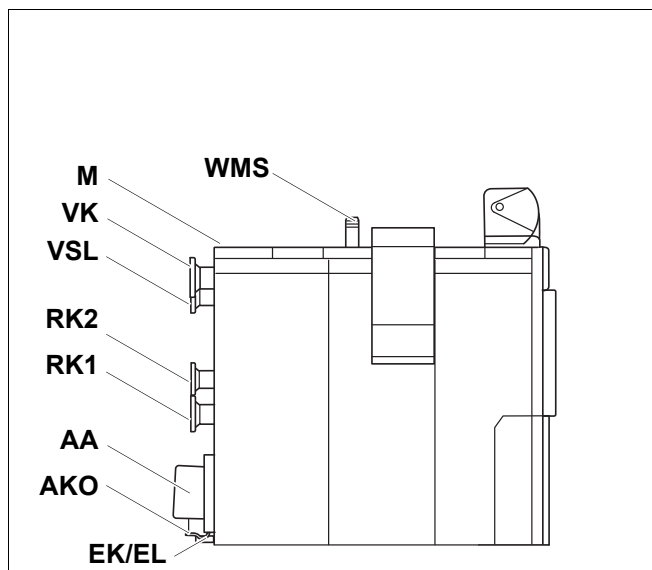


Рис. 4 Звукопоглощающая подставка

Экспликация к рис. 4

WMS = предохранительное устройство контроля количества воды

M = точка замера (погружная гильза)

VK = подающая линия котла

VSL = подающая предохранительная линия

RK2 = обратная линия котла

RK1 = обратная линия котла

AA = выход дымовых газов

AKO = выход конденсата

EK = вход холодной воды

EL = слив

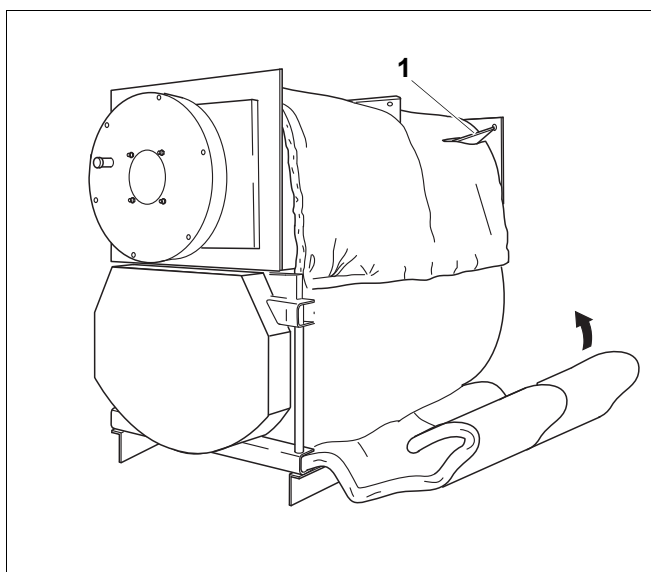


Рис. 5 Теплоизоляция

- Оберните внахлест корпус котла теплоизоляционными матами и закрепите 8 скобами.
- Выверните 4 болта (рис. 6, **поз. 1**) на дверце горелки (рис. 7, **поз. 2**) справа и 4 болта слева.



ОПАСНОСТЬ!

ОПАСНОСТЬ!

Перед тем, как открыть дверь горелки, проверьте наличие шарнирных осей (рис. 21, **поз. 1**).



УКАЗАНИЕ!

Пазы (рис. 6, **поз. 2**) на дверце горелки (2 справа и 2 слева) предназначены для подвешивания к крану или тали, когда требуется снять всю дверцу целиком.

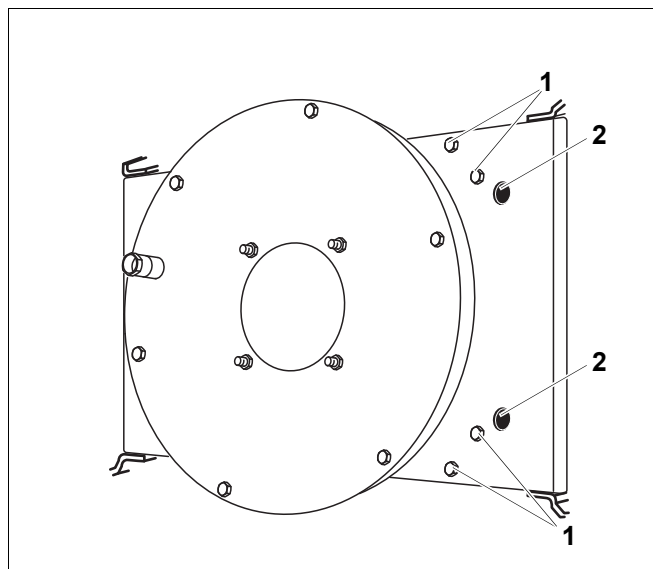


Рис. 6 Болты дверцы горелки

- Откройте дверцу горелки (рис. 7, **поз. 2**).
- Приложите теплоизоляционный мат с круглым вырезом (рис. 7, **поз. 3**) широким краем вверх к передней стенке корпуса котла и закрепите его 4 скобами (2 слева, 2 справа) к теплоизоляции корпуса.



ВНИМАНИЕ!

ВНИМАНИЕ!

У шарнирных осей широкий край должен быть сверху!

- Закройте дверцу горелки и закрепите 8 болтами.
- Уложите теплоизоляционную полосу (рис. 7, **поз. 4**) на оборотную камеру котла так, чтобы клейка была спереди и сверху.
- Уложите теплоизоляционную полосу (рис. 7, **поз. 5**) вокруг оборотной камеры котла и закрепите 2 скобами.

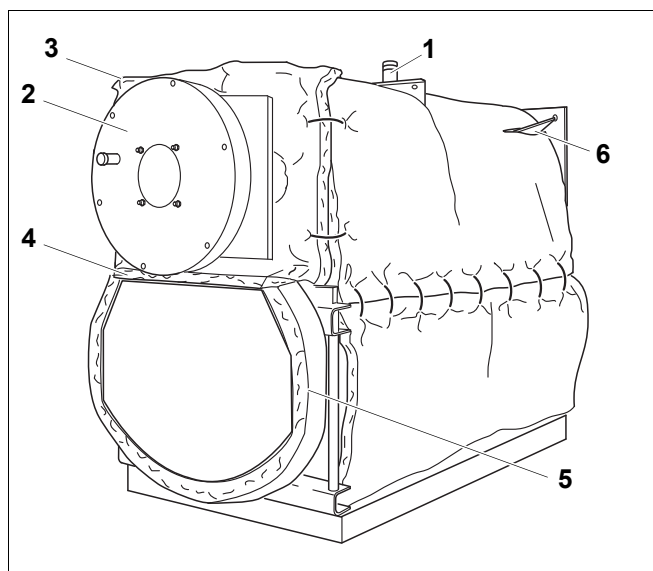


Рис. 7 Теплоизоляция на дверце горелки



УКАЗАНИЕ!

Следите за вырезами для шарниров!

- Уложите теплоизоляцию на заднюю стенку (рис. 8, **поз. 2**), учитывая вырезы на ней, и прикрепите 6 скобами (рис. 8, **поз. 1**, 3 слева и 3 справа) к теплоизоляции корпуса (рис. 8, **поз. 3**).

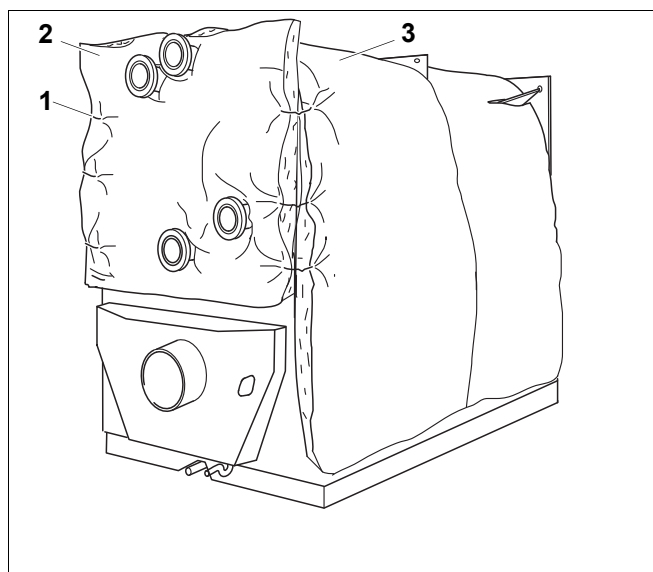


Рис. 8 Теплоизоляция задней стенки

6.2 Упаковка А

- Наденьте переднюю траверсу (трапециевидным вырезом вниз) 2 отверстиями на шпильки и закрепите гайками (рис. 9).
- Наденьте заднюю траверсу (трапециевидным вырезом вниз) 2 отверстиями на шпильки и закрепите гайками (рис. 9).



УКАЗАНИЕ!

Отбортовки траверс должны быть направлены от котла (рис. 9).

- Вставьте теплоизоляционные маты дверцы горелки (рис. 7, **поз. 3**) и задней стенки (рис. 8, **поз. 2**) в верхнюю отбортовку на передней и задней траверсах.
- Слегка заверните 2 болта М8 х 80 (рис. 10, **поз. 3**) сверху в среднюю траверсу (рис. 10, **поз. 1**).
- Прикрепите среднюю траверсу (рис. 10, **поз. 1**) сверху 2 болтами и 2 гайками с 2 шайбами к планке (рис. 10, **поз. 2**).



УКАЗАНИЕ!

Окантовка средней траверсы (рис. 10, **поз. 1**) должна быть направлена вперед.

- Слегка закрепите передние средние траверсы (рис. 9, **поз. 1**) слева и справа двумя винтами и двумя шайбами.



УКАЗАНИЕ!

Пока не затягивайте винты крепления средней траверсы (рис. 9, **поз. 1**). Только после выравнивания и крепления передней боковой стенки можно затянуть винты траверс.

- Вставьте фиксатор провода (рис. 9, **поз. 4**) в траверсу **со стороны шарниров** дверцы горелки и протяните через него кабель горелки.
- Закрепите фиксатор 2 винтами (рис. 10, **поз. 3**).

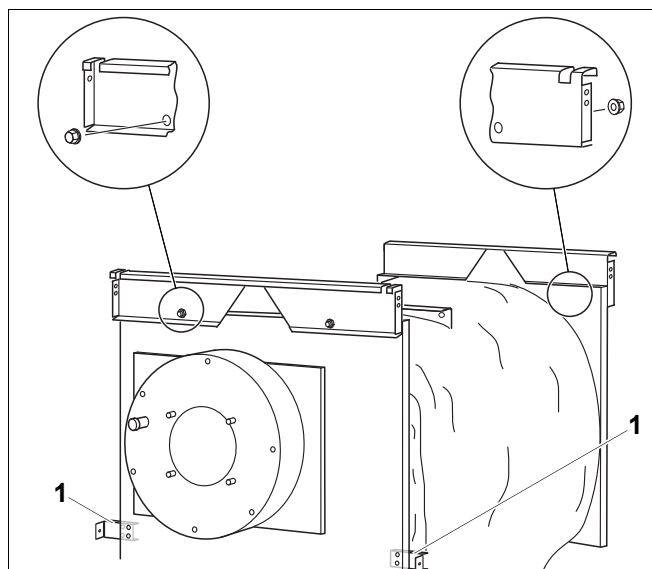


Рис. 9 Траверсы

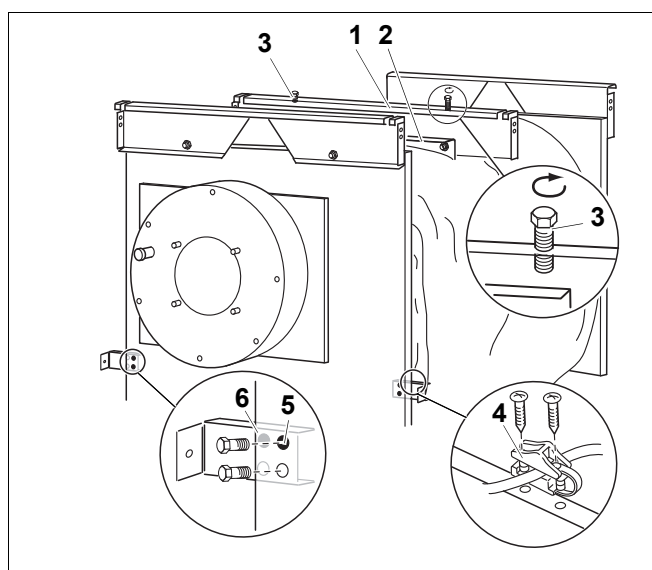


Рис. 10 Фиксатор провода

Экспликация к рис. 10

Поз. 1: средняя траверса

Поз. 2: планка

Поз. 3: болты М8 х 80

Поз. 4: фиксатор провода

Поз. 5: положение винтов средней траверсы на котлах 790 кВт и 970 кВт

Поз. 6: положение винтов средней траверсы на котлах 1200 кВт

- Боковые траверсы состоят из двух частей, которые нужно соединить заранее. Соедините обе части траверсы 2 винтами и 2 гайками (рис. 11).
- U-образную окантовку первой боковой траверсы (рис. 12, **поз. 1**) установите в соответствующие вырезы передней, средней и задней траверс.
- Траверса крепится одним саморезом спереди в отверстие и одним саморезом сзади в овальное отверстие (рис. 12).
- Установите вторую боковую траверсу (рис. 12, **поз. 3**) U-образной окантовкой в соответствующие вырезы передней, средней и задней траверс.
- Траверса крепится одним саморезом спереди в отверстие и одним саморезом сзади в овальное отверстие (рис. 12).
- Выровняйте среднюю траверсу по горизонтали.

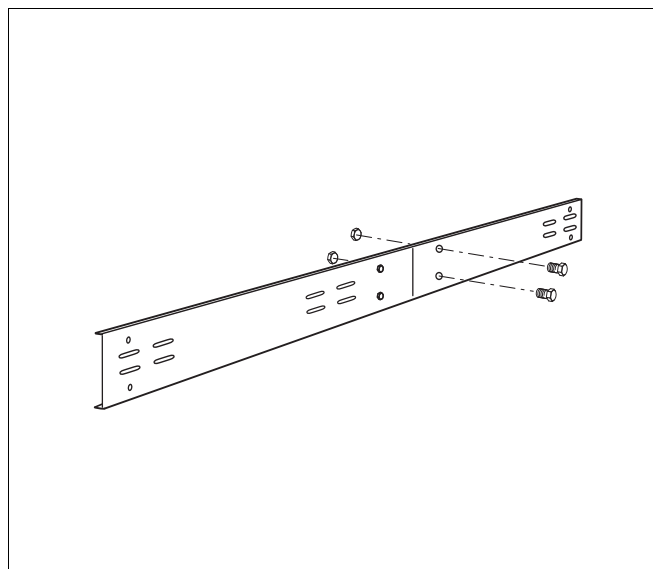


Рис. 11 Боковая траверса

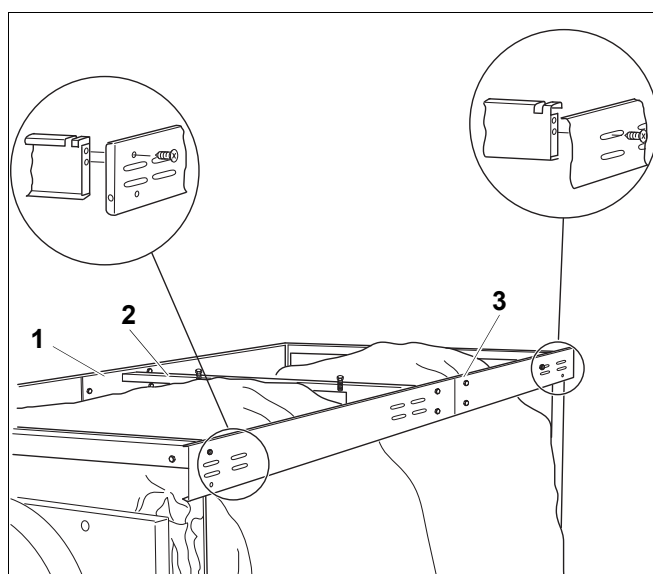


Рис. 12 Крепление траверсы

Экспликация к рис. 12

Поз. 1: боковая траверса

Поз. 2: средняя траверса

Поз. 3: боковая траверса

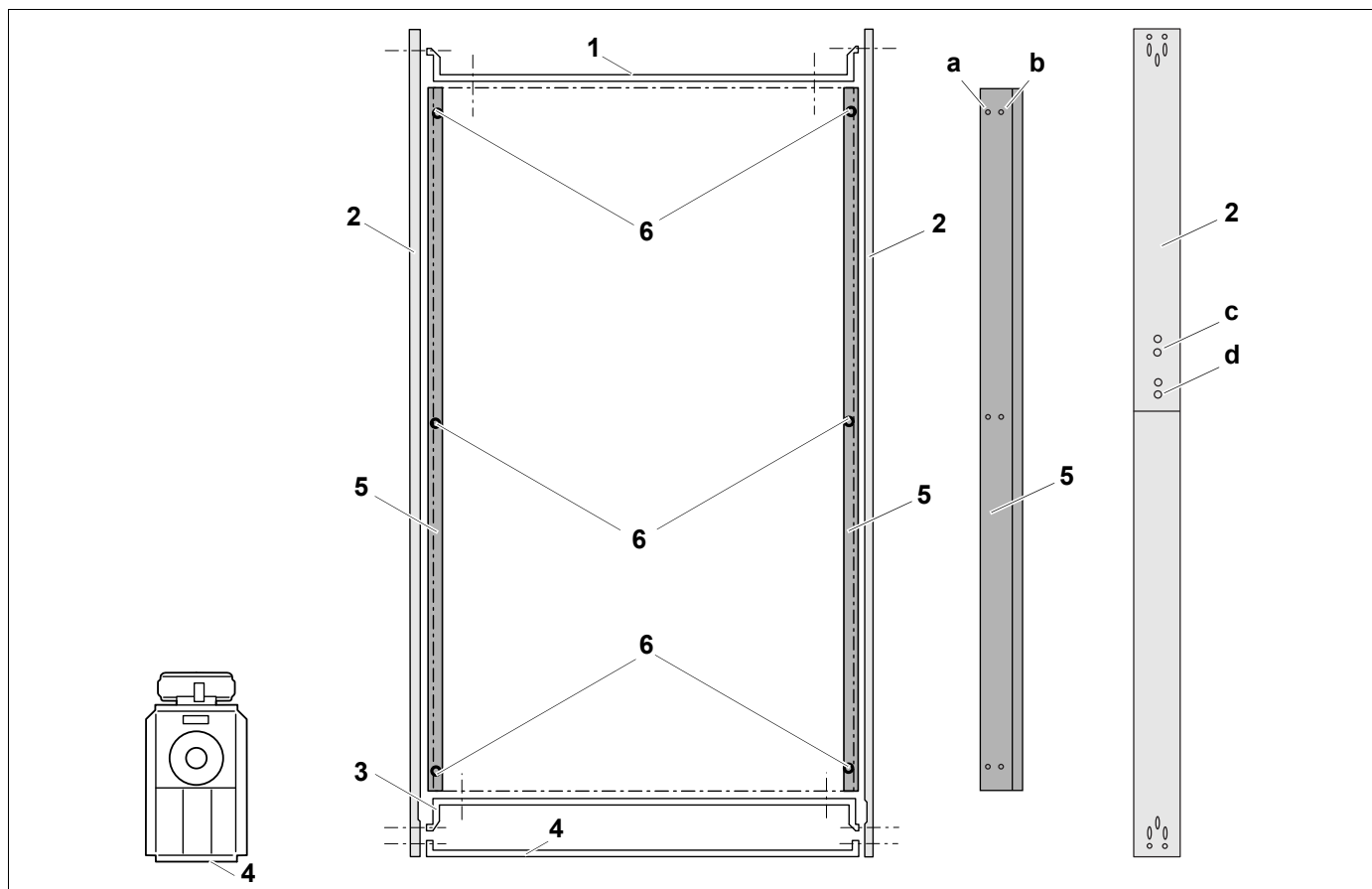


Рис. 13 Нижние траверсы (вид сверху)

- Прикрепите переднюю траверсу (рис. 13, поз. 3) снизу 2 винтами к корпусу котла.
- Прикрепите заднюю траверсу снизу (рис. 13, поз. 1) 2 винтами к корпусу котла.
- Закрепите распорки (рис. 13, поз. 5) 3 винтами и 3 гайками (рис. 13, поз. 6) внизу слева и справа. В котлах 790 кВт и 970 кВт используйте отверстия поз. а. В котлах 1200 кВт используйте отверстия поз. б.
- Боковые синие цокольные планки (рис. 13, поз. 2) состоят из 2 частей и должны быть соединены заранее (рис. 13, поз. с: положение винтов для котлов 790 кВт и поз. d: положение винтов для 970 кВт и 1200 кВт). Обе части цокольной планки установите по центру за накладкой, выровняйте по горизонтали и закрепите 2 винтами.
- Закрепите левую и правую цокольные планки (рис. 13, поз. 2) к траверсе, повернув спереди и сзади по одному винту.
- Закрепите синюю цокольную панель (рис. 13, поз. 4) спереди к правой и левой цокольным панелям (рис. 13, поз. 2) 2 винтами.

Экспликация к рис. 13

- Поз. 1:** задняя траверса
- Поз. 2:** боковые цокольные планки
- Поз. 3:** передняя траверса
- Поз. 4:** передняя цокольная панель
- Поз. 5:** распорка
- Поз. 6:** положение винтов и гаек на распорке
- Поз. 7:** положение винтов на распорке для котлов 790 кВт и 970 кВт (вид сверху)
- Поз. 8:** положение винтов на распорке для котлов 1200 кВт (вид сверху)
- Поз. 9:** положение винтов на боковых синих цокольных планках для котлов 970 кВт и 1200 кВт (вид со стороны)
- Поз. 10:** положение винтов на боковых синих цокольных планках для котлов SB790 (вид сбоку)

- Установите заднюю и среднюю боковые стенки внизу отбортовкой между цокольной планкой и распоркой (рис. 14).



УКАЗАНИЕ!

Следите за положением вырезов (рис. 14, **поз. 1**) на боковых стенках:

- задняя боковая стенка 1 вырез (к средней боковой стенке).
- средняя боковая стенка 2 выреза.
- передняя боковая стенка 1 вырез (к средней боковой стенке).

- Приподнимите боковые стенки и навесьте отбортовкой на боковые траверсы (рис. 15).
- Сдвиньте боковые стенки назад.
- Заправьте края теплоизоляционных матов за отбортовку боковых стенок.
- Уложите кабель горелки в проход (рис. 15, **поз. 3**) маленькой боковой стенки (рис. 15, **поз. 4**).
- Вставьте сбоку и снизу маленькие боковые стенки (рис. 15, **поз. 4**).
- Закрепите боковую стенку 1 саморезом (рис. 15, **поз. 2**) к средней траверсе и затяните винты средней траверсы.
- Закрепите маленькие боковые стенки (рис. 15, **поз. 4**) 2 саморезами (рис. 15, **поз. 1**) спереди.
- Выровняйте положение боковой стенки винтами (рис. 12 на стр. 13, **поз. 4**).



УКАЗАНИЕ!

Перед открытием оборотной камеры котла снимайте маленькие боковые стенки.

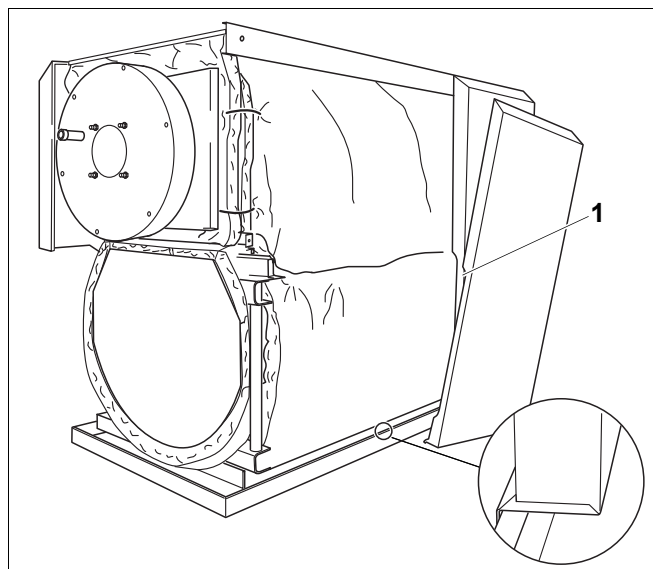


Рис. 14 Установка боковых стенок внизу

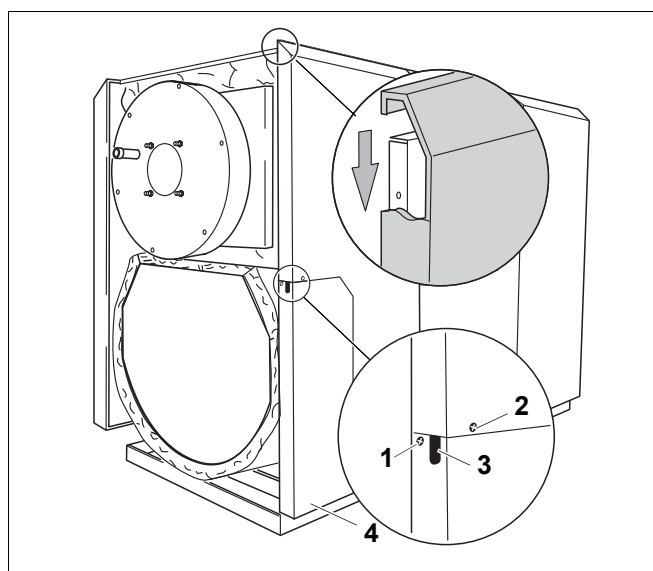


Рис. 15 Установка боковых стенок сверху

Экспликация к рис. 15

Поз. 1: саморез для маленькой боковой стенки

Поз. 2: саморез для передней боковой стенки

Поз. 3: проход для кабеля горелки

Поз. 4: маленькая боковая стенка

6.3 Упаковка В

- Уложите переднюю верхнюю крышку котла (рис. 16, **поз. 1**) сверху на отбортовку боковых стенок и сдвиньте вперед до защелкивания крюков справа и слева в вырезах
- Закрепите переднюю крышку котла, для чего вставьте в отверстия на планке передней крышки 2 самореза (рис. 16, **поз. 2**) и заверните их в отбортовку боковых траверс

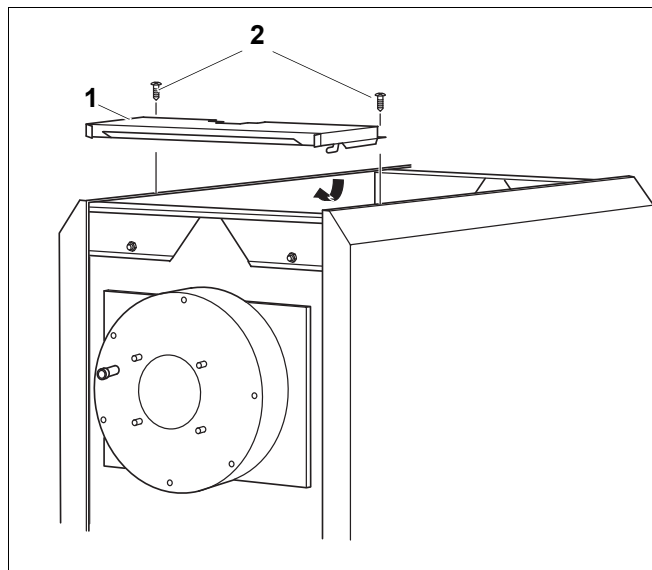


Рис. 16 Установка передней крышки котла

6.4 Монтаж системы управления и погружной гильзы

Система управления крепится фиксацией 4 крюков в 4 отверстиях на передней крышке котла.

Система управления Logamatic 4311/4312/4211/4212

- Выверните два винта сверху из крышки клеммного щитка и снимите крышку (рис. 17).
- Проведите капиллярные трубки через кабельный проход и разверните их на требуемую длину.
- Установите систему управления так, чтобы передние крюки вошли в овальные отверстия, сдвиньте систему управления вперед и потом откиньте назад до защелкивания обоих упругих крюков справа и слева (стрелка рис. 17).
- Цоколь системы управления закрепите внутри к передней крышке котла двумя саморезами в проходе для кабеля справа и слева.



УКАЗАНИЕ!

При необходимости можно выломать или вырезать заглушку в задней стенке (рис. 18).

Выполните электрическое подключение в соответствии с электросхемой.

- Вставьте хомуты с уложенным в них кабелем в рамку и закрепите их, повернув рычажок (рис. 18).
- Вставьте оба нижних крюка задней стенки справа и слева со шлицем в верхнюю кромку рамки (рис. 18).
- Слегка нажмите верхние упругие крюки (по стрелке на рис. 18) и вставьте заднюю стенку так, чтобы оба крюка защелкнулись.
- Установите крышку клеммного щитка и закрепите ее 2 винтами (рис. 17).



УКАЗАНИЕ!

Осторожно производите прокладку проводов и капиллярных трубок!!

Выполните жесткое подключение к сети в соответствии с EN 50 165!

Соблюдайте местные нормы и правила!

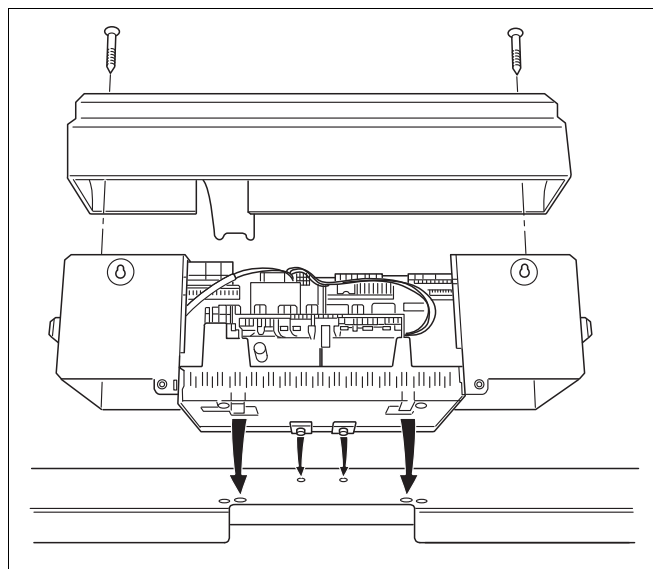


Рис. 17 Монтаж системы управления

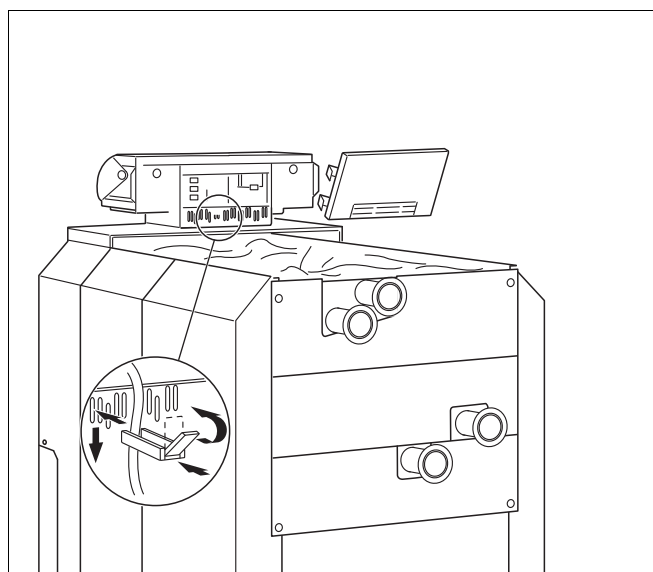


Рис. 18 Монтаж кабельных хомутов

- Проложите капиллярные трубки с датчиком к погружной гильзе (рис. 19).
- Вставьте температурные датчики до упора в погружную гильзу (место измерения М, см. стр. 7 на рис. 1) (рис. 19).

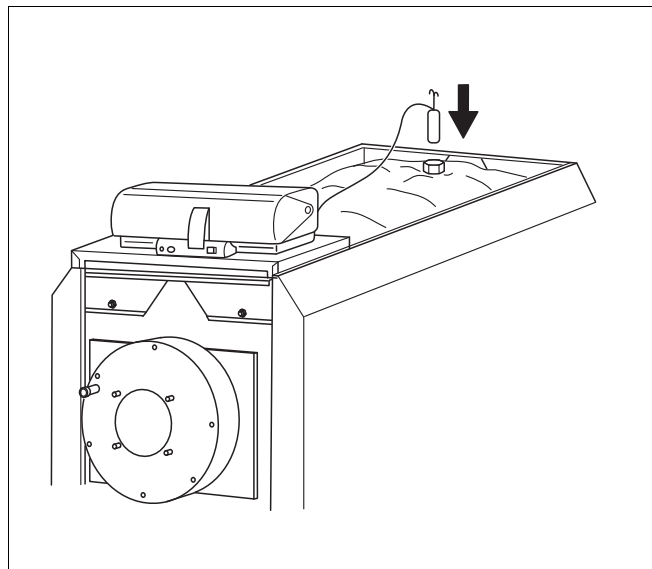


Рис. 19 Прокладка датчиков к погружной гильзе

- Пластмассовая спираль (рис. 20, **поз. 2**) для прижатия датчиков друг к другу при установке автоматически сдвигается назад. Чтобы создать контакт между гильзой (рис. 20, **поз. 3**) и поверхностями датчиков и обеспечить надежную передачу температуры, необходимо вставить между датчиками компенсационную пружину (рис. 20, **поз. 1**).
- Наденьте фиксатор датчиков сбоку или сверху на оголовок гильзы (рис. 20, **поз. 4**).

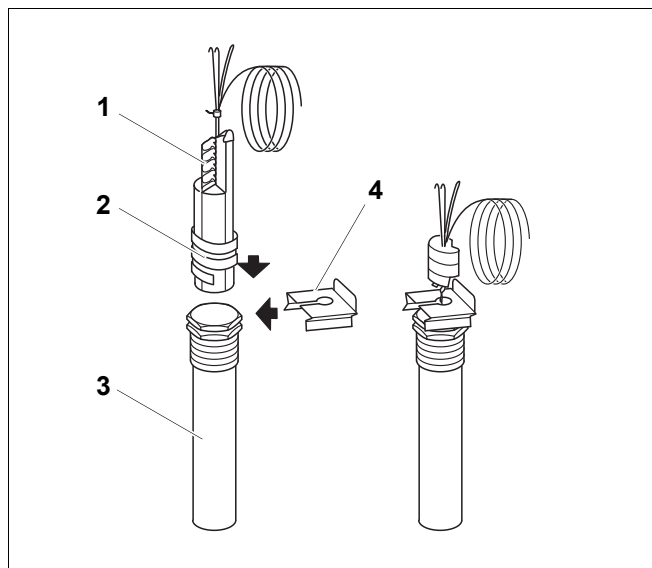


Рис. 20 Капиллярные трубки с датчиком и погружной гильзой

Экспликация к рис. 20

Поз. 1: компенсационная пружина

Поз. 2: пластмассовая спираль

Поз. 3: погружная гильза

Поз. 4: фиксатор датчика

6.5 Дверца горелки и горелка

Дверцу горелки можно навесить с левой или с правой стороны.



ВНИМАНИЕ!

ВНИМАНИЕ!

Сменить навеску можно только при закрытой и закрепленной болтами двери.



УКАЗАНИЕ!

Пазы (рис. 21, поз. 2) на дверце горелки (2 справа и 2 слева) предназначены для подвешивания к крану или тали, когда требуется снять всю дверцу целиком.

- Вдавите шарнирные оси (рис. 21, поз. 1) снизу вверх.
- Вставьте с другой стороны шайбы и обе шарнирные оси (рис. 21). **Не забывайте устанавливать шайбы!**

Для установки горелки пользуйтесь монтажной инструкцией фирмы-изготовителя горелки!

В зависимости от изготовителя и от типа горелки нужно использовать определенную пластину под горелку или внести изменения в существующую пластину (пластина с просверленными отверстиями – по дополнительному заказу).



УКАЗАНИЕ!

Пространство между трубой горелки (рис. 22, поз. 2) и теплоизоляцией (рис. 22, поз. 1) заказчик должен загерметизировать поставляемыми изоляционными кольцами (рис. 22, поз. 3)!

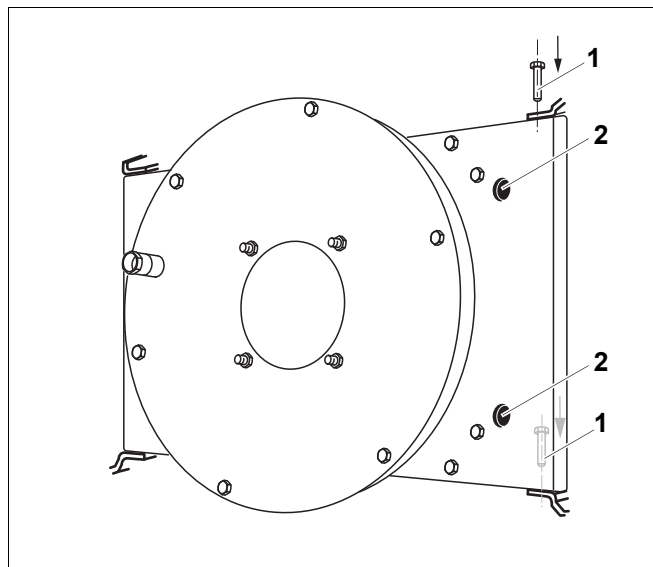


Рис. 21 Дверца горелки

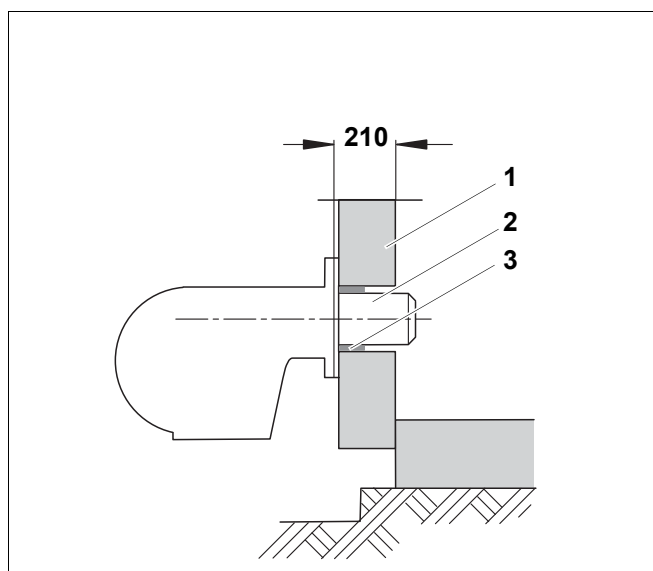


Рис. 22 Монтаж горелки

Экспликация к рис. 22

Поз. 1: теплоизоляция

Поз. 2: труба горелки

Поз. 3: изоляционные кольца

6.6 Облицовка

- Положите верхние крышки котла отбортовкой вперед на правую и левую боковые стенки, как показано на рис. 23.
- Сдвиньте крышки вперед.



УКАЗАНИЕ!

На третьей крышке (рис. 23, **поз. 3**) есть вырез для устройства контроля количества воды.

| Типо-размер котла | Часть 1 | Часть 2 | Часть 3 | Часть 4 | Часть 5 |
|-------------------|---------|---------|---------|---------|---------|
| 790 | 450 | 450 | 450 | 283 | 283 |
| 970 | 450 | 450 | 450 | 493 | 493 |
| 1200 | 450 | 450 | 450 | 493 | 493 |

Таб. 2 Размеры верхних крышек котла по рис. 23, **поз. 1–5** (все размеры в мм)

- Выровняйте среднюю траверсу и затяните ее винты крепления.
- Уложите теплоизоляцию в нижнюю переднюю стенку (рис. 24, **поз. 1**).
- Вставьте 4 крюка нижней передней стенки в шлицы отбортовки боковых стенок (рис. 24).
- Выступающие пластинки верхней передней стенки (рис. 24, **поз. 2**) вставьте в шлицы отбортовки нижней передней стенки и навесьте стенку сверху на отбортовку передней верхней крышки котла.



УКАЗАНИЕ!

Если передняя стенка вставляется с трудом, то нужно заново выровнять среднюю траверсу.

- Установите верхнюю (рис. 25, **поз. 3**) и нижнюю (рис. 25, **поз. 2**) декоративные панели, для чего вставьте крюки панелей в прорези в передней стенке.
- Прикрепите табличку котла вверху к панели (рис. 25).

6.7 Заводская табличка

- Закрепите заводскую табличку (рис. 25, **поз. 1**) в зависимости от местных условий на левой или правой боковой стенке.

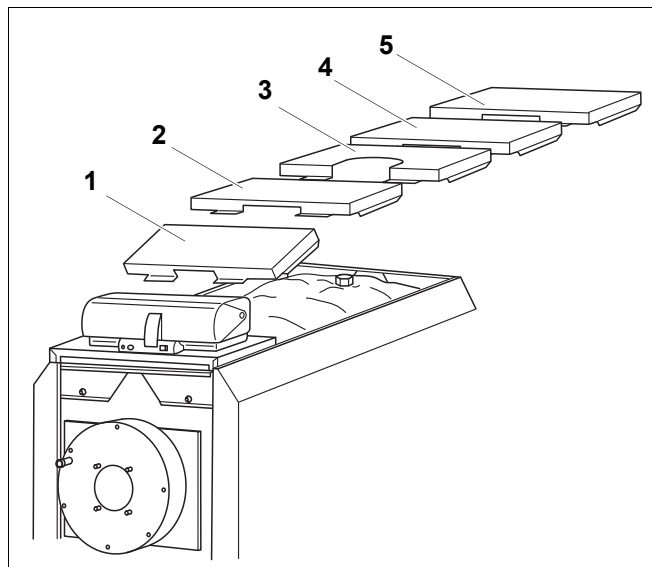


Рис. 23 Верхние крышки котла

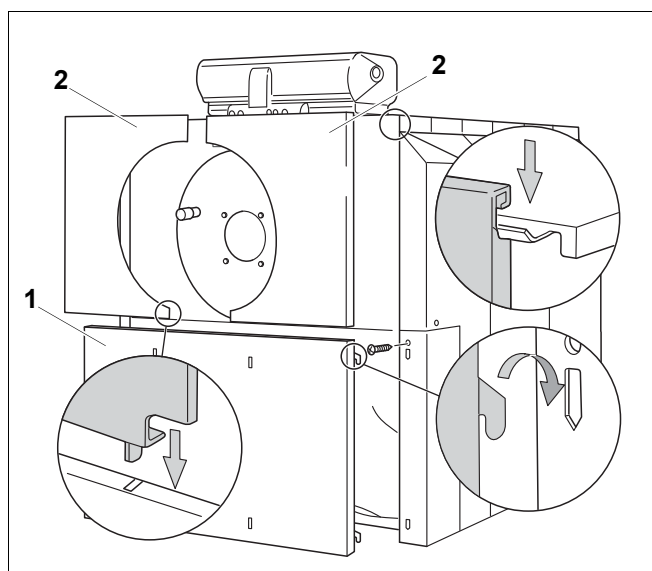


Рис. 24 Передние стенки

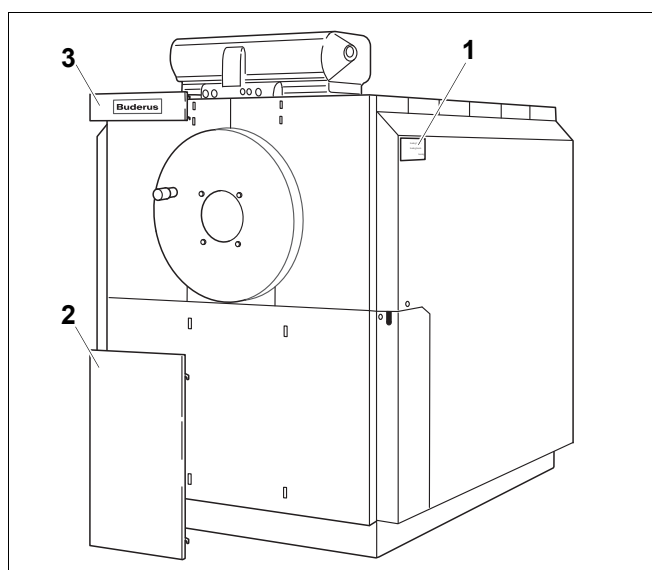


Рис. 25 Установка декоративных панелей

6.8 Упаковка С



УКАЗАНИЕ!

Задняя стенка состоит из 7 частей (рис. 26).

- Закрепите нижнюю заднюю стенку (рис. 26, **поз. 1**) 2 саморезами слева и 2 саморезами справа к отбортовке боковой стенки.
- Прикрепите двумя саморезами малый средний элемент (рис. 26, **поз. 6**) отбортовкой внутрь к нижней задней стенке (рис. 26, **поз. 1**).
- Вставьте среднюю заднюю стенку (рис. 26, **поз. 2**) Z-образной отбортовкой за нижнюю заднюю стенку **поз. 1**, приложите ее к отбортовке боковых стенок и закрепите двумя саморезами справа и слева.
- Вставьте верхнюю заднюю стенку (рис. 26, **поз. 3**) Z-образной отбортовкой за среднюю заднюю стенку, приложите ее к отбортовке боковых стенок и закрепите двумя саморезами справа и слева.
- Вставьте верхний малый элемент (рис. 26, **поз. 4**) с язычком в верхнюю заднюю стенку и закрепите саморезом.
- Установите одно или два крепления кабеля (рис. 26, **поз. 5**) или кабельный канал на верхней задней стенке.
- Прикрепите левую и правую планки (рис. 26, **поз. 7**) двумя саморезами к боковой стенке.

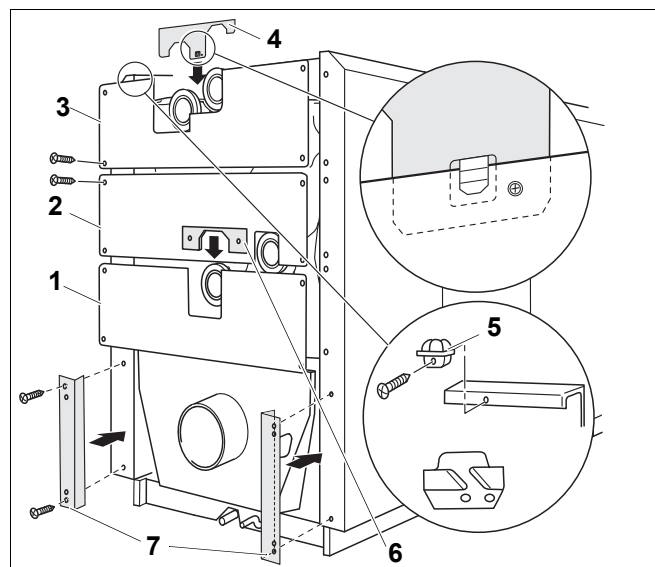


Рис. 26 Монтаж задней стенки

Экспликация к рис. 26

Поз. 1: нижняя задняя стенка

Поз. 2: средняя задняя стенка

Поз. 3: верхняя задняя стенка

Поз. 4: верхний малый элемент задней стенки

Поз. 5: крепление кабеля

Поз. 6: средний малый элемент задней стенки

Поз. 7: левая и правая планки

6.9 Системы отвода дымовых газов

Дымовые газы должны выходить в атмосферу по дымоходам и через дымовую трубу в соответствии с DIN 18 160.

Используйте имеющие допуск к эксплуатации влагонепроницаемые дымоходы и дымовые трубы.

Перед пуском в эксплуатацию отопительной установки необходимо проверить соответствие системы отвода дымовых газов отопительному котлу.

Проверьте отсутствие утечек в местах подключения системы удаления дымовых газов (уплотнительная манжета дымовой трубы по дополнительному заказу).

Выполняйте рекомендации инструкции по монтажу изготовителя системы удаления дымовых газов!

6.10 Устройство нейтрализации (комплектующие по заказу)



ПОЛЬЗУЙТЕСЬ ИНСТРУКЦИЕЙ!

При установке и обслуживании устройства нейтрализации пользуйтесь специальной инструкцией по монтажу (входит в поставку устройства нейтрализации).

- Наденьте поставляемый сифон на штуцер трубы сборного коллектора дымовых газов и закрепите накидной гайкой.
- Подсоедините сливной шланг к патрубку (рис. 27, поз. 1) слива конденсата (сифону) (рис. 27, поз. 2) и закрепите хомутом. При использовании температуростойкой пластиковой трубы Ø 40 тройник на сифоне отпилите.



УКАЗАНИЕ!

Обычно конденсат поступает в котел через дымоход. Если это невозможно, то для отдельного конденсатного шланга разрешается использовать тройники только из нержавеющей стали или пластмассы. Для керамических систем отвода дымовых газов нужно устанавливать уловитель шлама (грязевик).

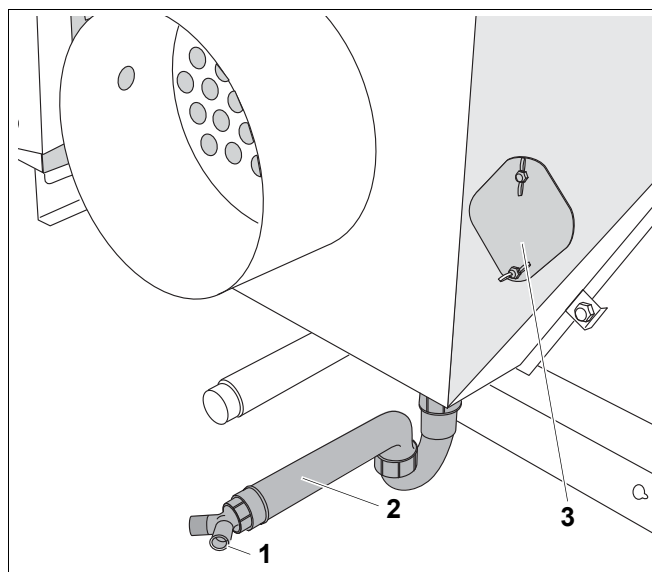


Рис. 27 Выход конденсата

Экспликация к рис. 27

Поз. 1: подсоединение сливного шланга

Поз. 2: сифон

Поз. 3: люк для чистки

7 Включение



ОПАСНОСТЬ!

ОПАСНОСТЬ!

Опасно для жизни из-за выхода дымовых газов.

Перед пуском котла или устройства нейтрализации в эксплуатацию налейте в люк для чистки (рис. 27, поз. 4) примерно 10 литров воды, чтобы заполнить устройство нейтрализации и не допустить выхода дымовых газов из сифона котла.



ВНИМАНИЕ!

ВНИМАНИЕ!

Возможны повреждения котла из-за коррозии и шлама.

Перед заполнением котла необходимо промыть всю отопительную установку. Для предотвращения накапливания шлама и образования коррозии нужно тщательно проверить свойства воды для заполнения и подпитки (дополнение "Водоподготовка ..." и VDI 2035).



ПОЛЬЗУЙТЕСЬ ИНСТРУКЦИЕЙ!

Пользуйтесь инструкцией по монтажу устройства нейтрализации!

Пуск в эксплуатацию следует выполнять в соответствии с указаниями инструкций по эксплуатации отопительного котла, горелки, устройства контроля количества воды и электронной системы управления.

При сдаче установки в эксплуатацию необходимо ознакомить обслуживающий персонал с ее работой и обслуживанием, а также передать техническую документацию. Укажите на особенности обслуживания. Рекомендуется заключить договор на проведение технического обслуживания.

8 Техническое обслуживание

8.1 Общие характеристики



ОПАСНОСТЬ!

ОПАСНОСТЬ!

Опасность для жизни из-за неправильно проведенного технического обслуживания.

Все работы по техническому обслуживанию газового оборудования должны выполнять только специалисты уполномоченной фирмы.



УКАЗАНИЕ!

В соответствии с §9 Положения об отопительных установках потребитель обязан организовать проведение чистки и технического обслуживания отопительной системы. Необходимо регулярно проводить техническое обслуживание и проверку всей отопительной системы, в т.ч. устройства нейтрализации.



УКАЗАНИЕ!

Мы рекомендуем заключить договор на проведение технического обслуживания. Проведенные работы по техническому обслуживанию нужно внести в контрольный лист. При проведении технического обслуживания горелки следует выполнять указания фирмы-изготовителя горелки!

8.2 Чистка отопительного котла



ВНИМАНИЕ!

ВНИМАНИЕ!

Возможно повреждение котла из-за применения неподходящих чистящих средств.

Для чистки котла используйте только специальные щетки Будерус.



ОПАСНОСТЬ!

ОПАСНОСТЬ!

Опасность для жизни из-за поражения электрическим током.

Перед чисткой обесточьте горелку!



УКАЗАНИЕ!

Для влажной чистки рекомендуется применять устройства для чистки под высоким давлением. Частицы, оставшиеся после чистки, не должны попадать в устройство нейтрализации. При проведении чистки не допускайте забивания выхода конденсата, см. (рис. 27, поз. 2).

- Проверьте и при необходимости очистите сборный коллектор дымовых газов и слив конденсата (рис. 27, **поз. 3**) через люк для чистки.
- Снимите верхнюю (рис. 28, **поз. 4**) и нижнюю (рис. 28, **поз. 1**) панели.
- Снимите левую и правую верхние передние стенки (рис. 28, **поз. 3** и **5**).
- Снимите нижнюю переднюю стенку (рис. 28, **поз. 2**).
- Снимите левую и правую части боковых стенок (рис. 28, **поз. 6**).



ОПАСНОСТЬ!

ОПАСНОСТЬ!

Перед тем, как открыть дверцу горелки (рис. 29, **поз. 1**), проверьте наличие шарнирных осей на дверце и оборотной камере котла.

- Отверните болты оборотной камеры котла (рис. 29, **поз. 1**) и откройте ее.
- Выверните болты из двери котла (рис. 29, **поз. 2**) и откройте ее.
- Очистите топочную камеру и поверхности нагрева.
- Прочистите щеткой трубы дополнительных поверхностей нагрева (рис. 30).

**УКАЗАНИЕ!**

При очищении труб дополнительных поверхностей нагрева прежде чем вынуть щетку, нужно ввести ее на такую глубину, чтобы вся щетина вышла сзади из трубы.

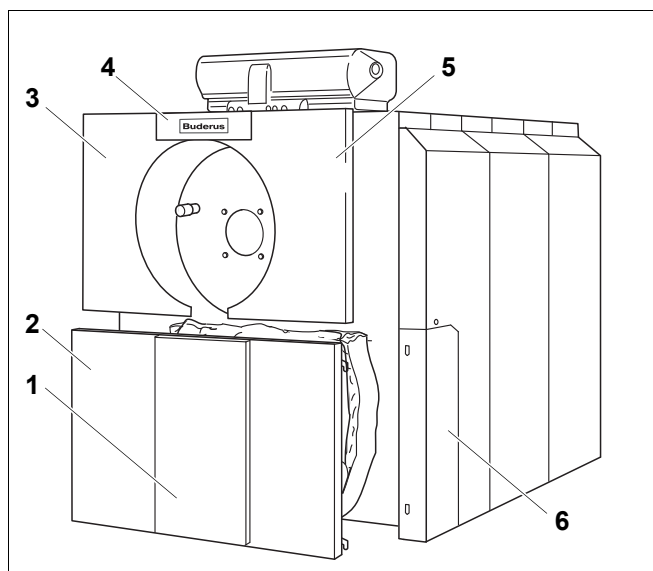


Рис. 28 Снятие передней стенки

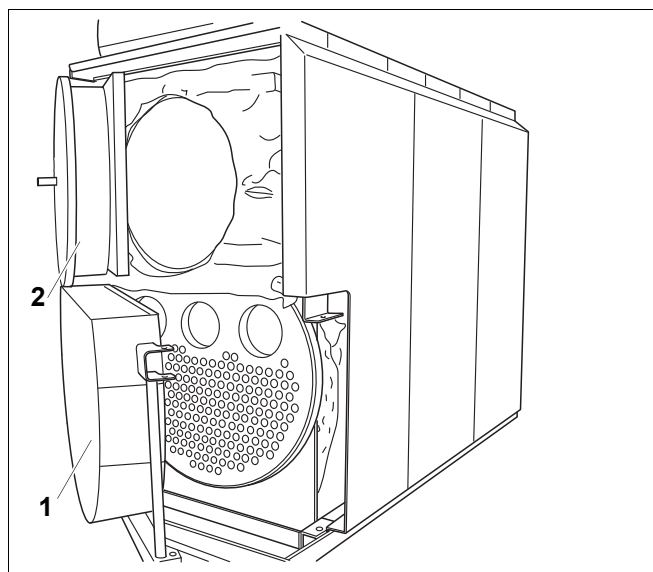


Рис. 29 Открытие двери котла

- Образовавшиеся в результате чистки частицы удалите пылесосом. При проведении чистки аэрозольным распылителем соблюдайте указания инструкции по эксплуатации устройства для чистки!
- Проверьте и, если требуется, замените уплотнения на двери котла и обратной камере.



ВНИМАНИЕ!

ВНИМАНИЕ!

Не допускайте попадания аэрозольного тумана в систему управления!

- Закройте и закрепите болтами дверцу горелки.
- Закройте и закрепите болтами обратную камеру.
- Закрепите теплоизоляцию.
- Установите части боковых стенок.
- Установите нижнюю и верхнюю передние стенки котла.
- Включите установку.

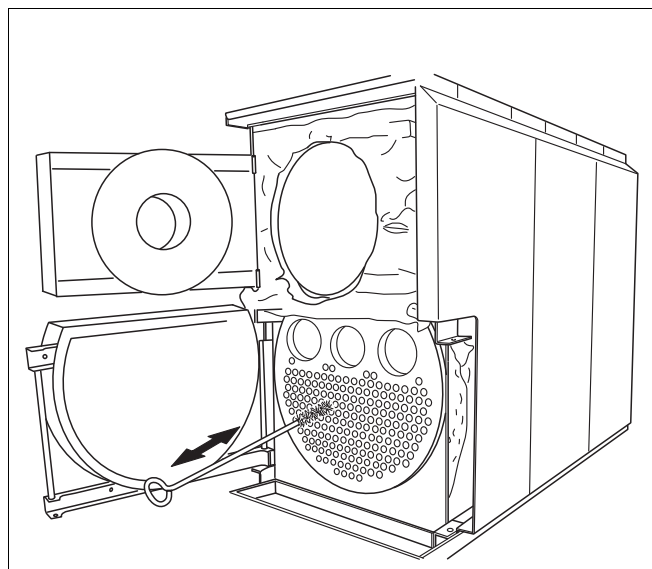


Рис. 30 Чистка труб дополнительных поверхностей нагрева

9 Контрольный лист – конденсационный котел с устройством нейтрализации

Выполненные работы нужно отметить в соответствующей графе значком "X" и поставить дату и подпись. горелки и котла следует проводить в соответствии с инструкциями по техническому обслуживанию.

| Отопительная установка | | 01 | 02 | 03 | 04 | 05 | 06 | 07 | 08 |
|------------------------|--|----|----|----|----|----|----|----|----|
| 1 | Отключить отопительную установку от электросети | | | | | | | | |
| 2 | Закрыть газовый запорный кран | | | | | | | | |
| 3 | Отсоединить линию подачи газа от горелки | | | | | | | | |
| 4 | Снять передние части облицовки, открыть дверцу горелки | | | | | | | | |
| 5 | Открыть оборотную камеру котла | | | | | | | | |
| 6 | Отсоединить шланг слива конденсата на сифоне | | | | | | | | |
| 7 | Проверить/чистить топочную камеру | | | | | | | | |
| 8 | Проверить/очистить дополнительные поверхности нагрева | | | | | | | | |
| 9 | Промыть выход конденсата (сифон) | | | | | | | | |
| 10 | Проверить/очистить сборный коллектор дымовых газов | | | | | | | | |
| 11 | Проверить/заменить уплотнение двери котла | | | | | | | | |
| 12 | Проверить/заменить уплотнение оборотной камеры котла | | | | | | | | |
| 13 | Подсоединить сливной шланг на выходе конденсата | | | | | | | | |
| 14 | Закрыть оборотную камеру котла и закрепить болтами. | | | | | | | | |
| 15 | Через люк для чистки залить воду (около 10 л) в сборный коллектор дымовых газов | | | | | | | | |
| 16 | Закрыть дверцу горелки, закрепить болтами, установить части облицовки | | | | | | | | |
| 17 | Подсоединить линию подачи газа к горелке | | | | | | | | |
| 18 | Проверить герметичность элементов газопроводной линии | | | | | | | | |
| 19 | Проверить герметичность системы отвода дымовых газов | | | | | | | | |
| 20 | Проверить работоспособность приборов безопасности | | | | | | | | |
| 21 | Проверить работоспособность системы управления | | | | | | | | |
| 22 | Выполнить пуск отопительной установки в соответствии с инструкцией по эксплуатации | | | | | | | | |
| 23 | | | | | | | | | |

| Устройство нейтрализации | | 01 | 02 | 03 | 04 | 05 | 06 | 07 | 08 |
|--------------------------|---|----|----|----|----|----|----|----|----|
| 1 | Отключить электропитание устройства нейтрализации | | | | | | | | |
| 2 | Отсоединить шланги подачи и слива на емкости с гранулятом | | | | | | | | |
| 3 | Снять крышку с устройства нейтрализации. | | | | | | | | |
| 4 | Удалить старый гранулят (емкость можно опрокинуть на 180°), очистить емкость (гранулят выбросить в бытовой мусор) | | | | | | | | |
| 5 | Засыпать новый гранулят (в соответствии с инструкцией) | | | | | | | | |
| 6 | Установить крышку устройства нейтрализации и при необходимости закрепить винтами | | | | | | | | |
| 7 | Вставить соединительный электрический провод устройства нейтрализации | | | | | | | | |
| 8 | Подсоединить шланги и проверить отсутствие утечек | | | | | | | | |
| 9 | Запустить устройство нейтрализации в эксплуатацию | | | | | | | | |
| 10 | | | | | | | | | |

| | | | |
|--|--|--|--|
| Специализированная фирма _____ 01 Дата: | Специализированная фирма _____ 02 Дата: | Специализированная фирма _____ 03 Дата: | Специализированная фирма _____ 04 Дата: |
| Специализированная фирма _____ 05 Дата: | Специализированная фирма _____ 06 Дата: | Специализированная фирма _____ 07 Дата: | Специализированная фирма _____ 08 Дата: |

ООО «Будерус Отопительная Техника»

115201 Москва, ул. Котляковская, 3
Телефон (095) 510-33-10
Факс (095) 510-33-11

198095 Санкт-Петербург, ул. Швецова, 41, корп. 15
Телефон (812) 449 17 50
Факс (812) 449 17 51

420087 Казань, ул. Родина, 7
Телефон (843) 275 80 83
Факс (843) 275 80 84

630015 Новосибирск, ул. Гоголя, 224
Телефон/Факс (383) 279 31 48

620050 Екатеринбург, ул. Монтажников, 4
Телефон (343) 373-48-11
Факс (343) 373-48-12

443030 Самара, ул. Мечникова, д.1, офис 327
Телефон/Факс (846) 926-56-79

350001 Краснодар, ул. Вишняковой, 1, офис 13
Телефон/Факс (861) 268 09 46

344065, Ростов-на-Дону, ул. 50-летия Ростсельмаша,
1/52, офис 518
Телефон/факс: (863) 203 71 55

603122, Нижний Новгород, ул. Кузнечихинская, 100
Телефон/факс: (831) 417 62 87

450049 Уфа, ул. Самаркандская j
Телефон/Факс (347) 244-82-59

394007 Воронеж, ул. Старых большевиков, 53А
Телефон/Факс (4732) 266-273

400131 Волгоград, ул. Мира, офис 410
Телефон/Факс (8442) 492-324

680023 Хабаровск, ул. Флегонтова, 24
Телефон/Факс (4212) 307-627

300041 Тула, ул. Фрунзе, 3
Телефон/Факс (4872) 252310

www.bosch-buderus.ru
info@bosch-buderus.ru

Buderus