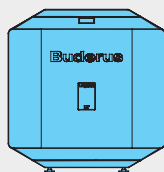




Logalux LT135/1-LT300/1



для G125

LT135/1-LT300/1

Обозначение	Объем бака л	Артикул №	Цена руб.
LT135/1	135	30 009 275	57.857,–
LT160/1	160	30 009 276	63.476,–
LT200/1	200	30 009 277	72.099,–
LT300/1	300	30 009 278	91.077,–

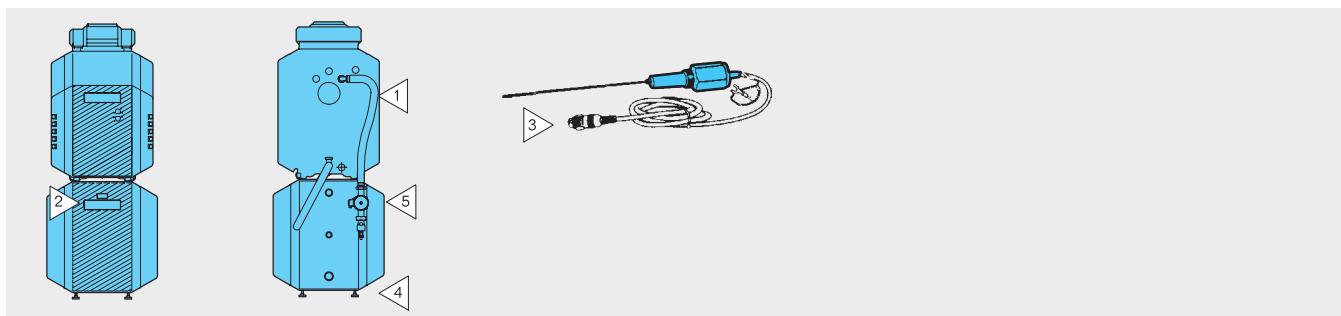
Системы управления для приготовления горячей воды - настенный монтаж

Обозначение	Описание	Артикул №	Цена руб.
Logamatic 4115	<ul style="list-style-type: none"> Система управления для регулирования температуры воды баков-водонагревателей за счет управления его загрузочным насосом или клапаном с электроприводом С датчиком горячей воды, переключателем для ручного режима, переключателем на экономичный летний режим, с включением режима приоритетного приготовления горячей воды, беспотенциальным выходом, включением выбега насоса Может быть дооснащен предохранительным ограничителем температуры (STB) ZM436 	5 868 665	23.217,–
Предохранительный ограничитель температуры (STB) Дополнительный модуль ZM436	<ul style="list-style-type: none"> Предохранительный ограничитель температуры 95 °С Для последующей установки в систему управления Logamatic 4115 при температуре подающей линии в греющем контуре свыше 110 °С Защита при максимальной температуре в баке 95 °С 	5 991 812	4.819,–
Система управления BW2501	<ul style="list-style-type: none"> Для регулирования температуры горячей воды Для управления загрузочным насосом бака-водонагревателя или клапаном с электроприводом С регулятором (40-60 °С), с беспотенциальным выходом и цифровой индикацией температуры 	80 147 500	22.073,–

Рекомендации по ценам без обязательств. Не предназначены для конечного потребителя, только как основа для расчетов. НДС не включен.



Комплектующие



Поз.	Обозначение	Описание	Артикул №	Цена руб.
1	Соединительный трубопровод бак-отопительный котел	• С загрузочным насосом бака-водонагревателя, обратным клапаном и теплоизоляцией	для G125 LT135-200/1 5 584 330	14.673,—
			для G125 LT300/1 5 584 331	17.694,—
2	Термометр	• 30-80 °С • С датчиком	5 236 200	1.413,—
3	Инертный анод	• Со стабилизатором напряжения со штекером с заземлением • Для монтажа в изолированном отверстии с установочным винтом М8 • Для подключения к розетке 230 В с заземлением • С соединительным кабелем	3 868 354	18.264,—
-	Контролер анода	• Прибор контроля катодной антикоррозионной защиты эмалированного бака-водонагревателя • С аккумулятором	81 065 150	8.104,—
4	Опорные болты	• Для регулирования высоты • Звукопоглощающие	1 комплект 5 236 440	592,—
5	Электрическая загрузочная система	• Для непрямого нагрева воды для ГВС через отопительный контур с электронагревом при полном отключении отопительного котла		
		• В соединении с системами управления Logamatic 2000, 3000 и 4000, ручное переключение электронагрев/отопительный котел, электронное регулирование 30-75 °С, приборы регулирования и безопасности, различная све-одиодная индикация, а также подключение подающей и обратной линий R 1 1/2		
		• Для крепления на стене		
		• Состоит из электронагревательного элемента в корпусе, загрузочного насоса бака и внутреннего регулирования, устанавливаемых в виде единого блока		
		• Исполнение LSE 2V, LSE 6V, LSE 9V, включая теплоизоляцию и обшивку прибора		
		• Блок, устанавливаемый заказчиком на отопительном контуре с подключением к встроенному гладкотрубному теплообменнику • Вес примерно 10 кг		
		LSE 2, 2 кВт (переменный ток 230 В)	82 325 300	43.456,—
		LSE 2V, 2 кВт (переменный ток 230 В)	82 325 340	57.666,—
		LSE 6, 6 кВт (трехфазный ток 400 В)	82 325 310	44.804,—
		LSE 6V, 6 кВт (трехфазный ток 400 В)	82 325 350	58.725,—
		LSE 9, 9 кВт (трехфазный ток 400 В)	82 325 320	46.055,—
		LSE 9V, 9 кВт (трехфазный ток 400 В)	82 325 360	60.461,—
3	Арматура для скоростной промывки (тройник)	• Для чистки бака или слива • Из латуни • Слив с запирающим • Rp 1 1/4	63 024 017	1.107,—
-	Универсальная транспортная сеть	• Транспортная сеть из полимерного материала с 4 петлями для захвата • Размер примерно 2100 x 1200 мм	80 452 080	6.132,—
Дополнительные приборы безопасности				
-	SG 160S 3/4" Группа безопасности водонагревателя	• В комплект входит предохранительный клапан 8 бар, обратный клапан, шаровой кран	80 937 412	5.213,—
-	SG 160SD 3/4" Группа безопасности водонагревателя	• В комплект входит предохранительный клапан 8 бар, обратный клапан, шаровой кран и регулируемый редуктор давления	80 937 242	8.805,—



Характеристики и особенности

Современная универсальная концепция

- Баки-водонагреватели в горизонтальном исполнении с приварным гладкотрубным теплообменником и с регулируемой температурой
- Эксплуатационная мощность обеспечивается приварным внутренним гладкотрубным теплообменником
- Четыре сертифицированных типоразмера баков, емкостью 135, 160, 200 и 300 литров
- По форме и цвету соответствуют отопительным котлам Logano G134 (газовые чугунные котлы) и Logano G125 (чугунные котлы на дизельном/газовом топливе) и G125 версии .../2
- Баки-водонагреватели Logalux выполняют требования „Положения об общих условиях эксплуатации систем водоснабжения“
- Пригодны для всех видов питьевой воды благодаря покрытию гигиеничной термо-

глазурью DUOCLEAN MKT фирмы Будерус, при общей жесткости воды ниже 2 °dH - по запросу

- Небольшая занимаемая площадь в комбинации с отопительным котлом, установленным на бак сверху (максимальная весовая нагрузка на бак 500 кг)
- Высокий комфорт в приготовлении горячей воды при одновременно малой потребности в занимаемой площади для варианта установки бака под котлом
- Система управления для приготовления горячей воды, термометр, инертный анод и регулируемые по высоте опоры - дополнительные комплектующие

Высокоэффективная защита от коррозии и теплоизоляция

- Защита от коррозии по DIN 4753-3 термоглазурью DUOCLEAN MKT фирмы Будерус и магниевым анодом
- Регулирование инертного анода со стабилизатором напряжения с заземляю-

щим контактом - по дополнительному заказу

- Теплоизоляция выполнена из жесткого пенополиуретана толщиной 50 мм, не содержащего фторхлоруглеводороды
- Расход тепла в режиме готовности для всех типоразмеров ниже допустимых границ на 20 %

Простое обслуживание и монтаж

- Большой люк спереди для проведения чистки и осмотра имеет удобный доступ
- В качестве дополнительного оборудования подготовленный на заводе соединительный трубопровод котел-водонагреватель
- Регулируемые по высоте опоры для простого и быстрого выравнивания бака-водонагревателя при установке на неровном или наклонном полу
- Монтаж комплектующих требует минимум действий и занимает мало времени

Работа/нагрев

Мощность

В баках-водонагревателях происходит нагрев воды для контура ГВС и аккумулярование ее в нагретом состоянии. Важнейшим критерием эффективной передачи тепла является размер греющих поверхностей. Задачей является обеспечение процесса нагрева воды в баке независимо от рабочих циклов отопительного котла. Такое функционирование реализовано в обычной комбинации бака-

водонагревателя Logalux LT/1 с отопительным котлом.

Нагрев

Нагрев происходит в гладкотрубном теплообменнике, в греющем контуре которого находится вода с максимальной температурой до 110 °C и максимальным избыточным давлением до 16 бар

Электрическая загрузочная система LSE

Электрическая система подключается к гладкотрубному теплообменнику бака параллельно с отопительным котлом. Поскольку осуществляется нагрев воды только для отопления, то не происходит образования известковых отложений и коррозии на нагревательном элементе.

Конструкция

Исполнение

Баки-водонагреватели Logalux LT/1 изготавливаются в горизонтальном исполнении.

Регистрация DIN / Правила эксплуатации приборов, работающих под давлением

Баки, работающие под давлением, разработаны согласно DIN 4753-1 как закрытые водонагреватели группы II. Резервуары покрыты термоглазурью в соответствии с DIN 4753-3 и зарегистрированы согласно DIN, часть 2, т. е. прошли проверку по DIN. Это значит, что выполняются установленные законом требования „Положения об общих условиях эксплуатации систем водоснабжения“ (AVB Wasser V) § 12, раздел 4.

Согласно действующим Правилам эксплуатации приборов, работающих под давлением (DGR), баки должны подразделяться (из соображений проведения контроля) на группы в зависимости от максимальной допустимой температуры подающей линии: на баки с „ $t_{\text{макс.}} < 110 \text{ °C}$ “ и баки с „ $t_{\text{макс.}} > 110 \text{ °C}$ “. Учитывая при этом максимальное избыточное давление греющего контура (выше или ниже 16 бар) полу-

чается разная толщина стенок конструкции. При допустимых температурах подающей линии свыше 110 °C необходим допуск по DGR. Сертификация осуществляется путем проверки соответствия конструктивного образца EG (модуль B) согласно Правилам 97/23/EG.

Греющая поверхность гладкотрубного теплообменника

Отличительной особенностью баков-водонагревателей являются превосходные свойства греющей поверхности гладкотрубного теплообменника:

- точность регулировки температуры горячей воды
- оптимальное расположение в нижней части бака
- гигиеничность
- равномерность прогрева воды по всему объему бака

Защита от коррозии

Теплоотражающая эмаль DUOCLEAN MKT фирмы Будерус отвечает требованиям коррозионной защиты DIN 4753, что проверено на большом количестве баков в течение многих лет. Это композиционный

материал из стекла и стали; функцию дополнительной катодной защиты выполняет магниевый или инертный анод (дополнительные комплектующие).

Горячая вода контактирует только с гигиеничным материалом, поэтому баки-водонагреватели фирмы Будерус в течение длительного времени надежно обеспечивают следующие показатели:

- соответствие действующему Положению о приготовлении воды питьевого качества
- пригодность для всех видов питьевой воды
- возможность широкого применения независимо от имеющейся воды. При общей жесткости воды ниже 2 °dH - по запросу
- нейтральность относительно качества имеющейся воды
- независимость от материала трубопровода
- устойчивость защитного слоя, не зависящая от состава воды
- идеальная гладкость, твердость и химическая нейтральность покрытия
- гигиеничность и бактериологическая безупречность



- простота чистки
- прочность и устойчивость к тепловым ударам в диапазоне от -30 до +220 °C без образования трещин
- не ржавеет благодаря системе катодной защиты DUOCLEAN MKT, магниевому или инертному аноду (дополнительные комплекующие)

- устойчивость к воздействию кислорода, а также к скапливанию на дне твердых частиц

Люк для осмотра и чистки

Для осмотра и проведения чистки резервуара имеется достаточно большой смонтированный люк с крышкой

Теплоизоляция/обшивка

Высококачественная теплоизоляция выполнена из жесткого пенополиуретана толщиной 50 мм, не содержащего фторхлоруглеводороды, вспененного заводским способом и облицованного обшивкой из стального листа синего цвета.

Управление**Регулирование температуры горячей воды**

Регулятор температуры с датчиком, установленным в баке, управляет его нагрузочным насосом или регулирующим клапаном, поддерживая заданное значение температуры воды в баке. Обратный клапан, установленный после нагрузочного насоса, препятствует нежелательному остыванию через греющий контур.

Программа приоритетного приготовления горячей воды

На системе управления отопительного котла можно выбрать программу приоритетного или параллельного приготовления горячей воды по отношению к режиму отопления. На системе управления, на-

пример, Logamatic 4221, можно установить программу нагрева воды в баке и включения циркуляционного насоса по таймеру.

Для котлов с постоянной температурой котловой воды имеется система управления для приготовления горячей воды системы ГВС, регулирующая работу нагрузочного насоса.

Термическая дезинфекция

Если температура горячей воды регулируется, например, системой управления Logamatic 4221, то возможно активирование функции автоматической термической дезинфекции. Один раз в неделю вода в баке и циркуляционном контуре на-

гревается, например, до 70 °C.

- **Внимание** во время проведения дезинфекции вплоть до снижения высокой температуры воды в баке существует опасность ожога в местах водоразбора. Для такого режима работы настоятельно рекомендуется устанавливать термостатические вентили
- Важным критерием для выбора циркуляционного насоса является устойчивость к температурам свыше 60 °C
- Подключаемые пластмассовые шланги должны также выдерживать высокие температуры (например, для стиральной машины)
- Оцинкованные трубы могут быть повреждены из-за высокой температуры

Поставка

Бак-водонагреватель в сборе

1 упаковка в пленку на палете

Рекомендации по применению**Область применения**

Баки-водонагреватели Logalux LT предназначены для нагрева воды в контуре ГВС в соответствии с Положением о приготовлении воды питьевого качества. Их можно применять, если теплоноситель в греющем контуре не является горючим, едким или ядовитым веществом, а также при условии, что избыточное давление в греющем контуре не более 16 бар и температура не выше 110 °C.

Размеры баков

Нормативная документация по расчету для жилых зданий - DIN 4708-2.

Запас мощности котла

При проектировании каждой установки для приготовления горячей воды необходимо проверить, есть ли запас мощности котла для плавного нагрева воды в отопительных контурах после отключения нагрева бака. Основой для этого служит DIN 4708 T2. Нужно вычислить значения 2-го и 3-го требований, из которых выбирается наибольшее, определяющее мощность котла.

Монтаж

- Контур ГВС
 - При монтаже трубопроводов контура ГВС следует соблюдать DIN 1988 „Устройство водопровода на земельном участке“

- Вход холодной воды выполняется заказчиком через тройник с тем же диаметром, что и подключение, изготовленным из подходящего для водопроводной сети материала. Большое поперечное сечение позволяет быстрый слив воды и промывку бака
- На трубопровод горячей воды следует устанавливать теплоизоляцию в соответствии с действующими нормами (Heiz-AnIV)
- Греющий контур
 - Монтаж греющего контура осуществляется по DIN 4751-1-4

Водоподготовка

- Контур ГВС
 - Для бака-водонагревателя с термоглазурью водоподготовку проводить не требуется. Однако подключаемые металлические водопроводные трубы подвергаются различным, в зависимости от свойств воды, агрессивным воздействиям, или в них образуются отложения солей жесткости (известки), поэтому выбору материала труб нужно уделять особое внимание
 - Для защиты трубопроводной сети на стороне подачи воды может быть установлен фильтр для улавливания твердых частиц. При общей жесткости воды ниже 2 °dH - по запросу
- Греющий контур

- Для греющего контура действуют Правила VDI 2037

[Подробная информация приведена в Рабочем листе K 8 ⇒ Глава 15](#)

Предохранительный клапан

- Выбор типоразмера котла

Диаметр подключения	Номинальный объем водяного пространства л	Максимальная мощность нагрева кВт
минимум		
DN 15	≤ 200	75
DN 20	200-1000	150

- Каждый теплогенератор и бак должен быть оборудован предохранительным клапаном
- Подводящая линия должна быть как можно короче
- К клапану должен быть обеспечен свободный доступ для его проверки
- Подключение к отопительному котлу в самой верхней точке или в непосредственной близости на подающей линии
- Подключение на баке выполняется на входе холодной воды между баком и запорным клапаном, по возможности в самой высокой точке, вплоть до положения над баком
- Устанавливать только в вертикальном положении
- Повесить табличку с предупреждением
- Сбросную линию прокладывать с укло-



ном, выходное отверстие должно легко контролироваться и находиться выше воронки на расстоянии 20-40 мм.

Учитывать возможность образования в подвале обратного подпора!

Не выводить на улицу - опасность замерзания!

- Длина сбросной линии может составлять максимум 2 м и на ней не должно быть более 2 отводов; если это невозможно, то условный проход должен быть больше выходного сечения предохранительного клапана, тогда длина сбросной линии может быть максимум 4 м и

на ней не должно быть больше 3 отводов

Техническое обслуживание/осмотры**• Контур ГВС**

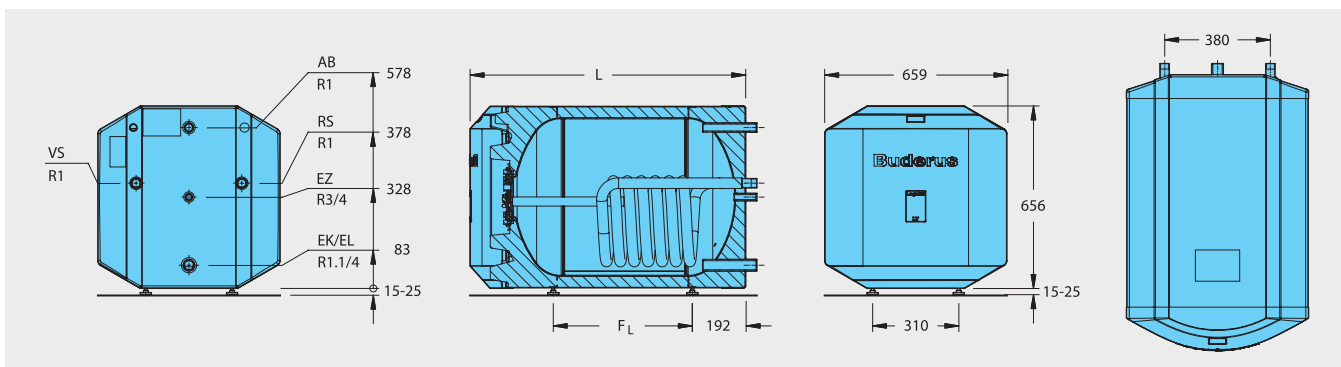
- Бак с термоглазурью невосприимчив к действию отложений. По соображениям гигиены рекомендуется регулярно проводить техническое обслуживание бака (согласно DIN 4753 не реже, чем каждые 2 года, и чаще - при жесткой воде и воде со средней жесткостью)

- Необходимо проводить регулярное обслуживание фильтра подающей линии для поддержания гигиенических условий в системе. Рекомендуется заключить договор на проведение осмотров с организацией, занимающейся обслуживанием установки

• Греющий контур

- Техническое обслуживание фильтра для улавливания твердых частиц, установленного в греющем контуре, должно проводиться в зависимости от условий в системе (например, при централизованном теплоснабжении)

Logalux LT135/1-LT300/1



		LT135/1	LT160/1	LT200/1	LT300/1
Объем бака	л	135	160	200	300
Длина	L мм	882	992	1147	1537
Расстояние между опорами	FL мм	390	500	655	1045
Объем воды в греющем контуре	л	5	6	7	11
Теплопотери в режиме готовности ¹⁾	кВтч/24ч	1,1	1,2	1,4	1,7
Максимальная весовая нагрузка	кг	500			
Вес нетто ²⁾	кг	86	100	112	165
Максимальное избыточное рабочее давление	бар	16 для греющего контура / 10 для контура ГВС			
Максимальная рабочая температура	°C	110 для греющего контура / 95 для контура ГВС			
Рег. N DIN по DIN 4753-2		0091/03-MC			
N сертификата согласно проверке конструктивного образца EG по Правилам 97/23/EG		Z-DDK-MUC-318302-16			

¹⁾ Через 24 часа при температуре в баке 65 °C (по E DIN 4753-8)

²⁾ Вес с упаковкой примерно на 5 % больше

Непрерывная мощность по контуру ГВС

Обозначение	Температура подающей линии греющего контура °C	Показатель мощности N _L при температуре горячей воды ¹⁾		Непрерывная мощность по контуру ГВС при температуре горячей воды ²⁾				Расход воды в греющем контуре м ³ /ч	Потери давления мбар
		60 °C		45 °C		60 °C			
		л/ч	кВт	л/ч	кВт	л/ч	кВт		
LT135/1	80	2,3	528	21,6	297	17,3	2,8	50	
		2,4	556	22,7	308	18,0	3,5	77	
LT160/1		3,5	699	28,4	385	22,2	2,8	60	
		3,7	721	29,4	396	23,1	3,5	92	
LT200/1		4,6	759	30,8	424	24,8	2,8	68	
		4,9	814	33,1	468	27,1	4,0	133	
LT300/1		9,2		43,6	605	35,2	2,8	80	
		9,6		49,0	689	40,0	5,0	240	

¹⁾ По DIN 4708 показатель мощности приведен для стандартных условий (выделено жирным шрифтом) $t_v = 80 \text{ °C}$ и $t_{sp} = 60 \text{ °C}$, мощность греющего контура в соответствии с непрерывной мощностью по контуру ГВС в кВт при 45 °C

²⁾ Температура холодной воды на входе 10 °C